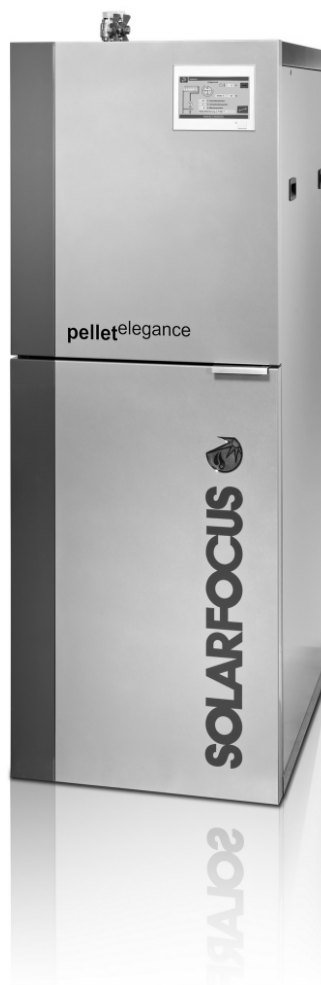


pellet^{elegance} 10/15



pellet^{elegance} 20/24



Caldaia a pellet pellet^{elegance}

Istruzioni per l'uso per l'utente

Prima dell'utilizzo della caldaia, leggere accuratamente il manuale.

Indice

1 Informazioni sulle presenti istruzioni	2
2 Avvertenze di sicurezza	3
2.1 Normativa antinfortunistica	3
2.2 Personale qualificato	3
2.3 Avvertenze di sicurezza generali	3
3 Funzionamento efficiente ed a emissioni ridotte	4
4 Indicazioni relative al prodotto	4
4.1 Utilizzo conforme	4
4.2 Combustibile	4
4.3 Descrizione del prodotto	4
4.4 Pezzi di ricambio	4
4.5 Targhetta della caldaia	5
4.6 Dichiarazione di conformità CE	5
4.7 Dispositivi di sicurezza	5
4.8 Elementi costruttivi della caldaia	6
4.9 Principio della combustione	6
4.10 Dati tecnici	7
4.11 Dimensioni e collegamenti	8
5 Uso e funzionamento	9
5.1 Schermata principale della regolazione	9
5.2 Modo di funzionamento della caldaia	9
5.3 Schermata Menu selezione	9
5.3.1 Selezione della lingua	10
5.3.2 Impostare data e ora	10
5.4 Menu utente	10
5.4.1 Valori di base della caldaia	10
5.4.2 Aspirazione, scambiatori di calore, contenitore cenere	11
5.4.3 Blocco utente	11
5.4.4 Protocollo allarmi	12
5.4.5 Contatore delle ore di funzionamento	12
5.4.6 Schermata Esperto	12
6 Circuito di riscaldamento	15
6.1 Impostazioni del circuito di riscaldamento	15
6.1.1 Modalità di funzionamento del circuito di riscaldamento	16
6.1.2 Impostazioni generali	16
6.1.3 Curva di riscaldamento	17
7 Produzione dell'acqua calda sanitaria	18
7.1 Bollitore ACS / Zona ACS	18
7.1.1 Impostazioni del bollitore ACS	18
7.2 Modulo per la produzione di acqua calda sanitaria (FWM)	19
8 Regolazione ricircolo	20
8.1 Impostazioni della pompa di ricircolo	20
8.2 Regolazione del ricircolo - Possibilità	20
9 Accumulatore inerziale	21
10 Impianto solare	22

11 Regolazione di carico della temperatura differenziale	22
12 mySOLARFOCUS-App	23
12.1 Premessa per l'utilizzo dell'App	23
12.2 Collegare la regolazione della caldaia all'internet	23
12.3 Registrare la scheda caldaia (touch-display) al server web.	23
12.4 Installare l'App, registrare l'account	24
12.5 Aggiungere impianto	24
12.6 Utilizzo della mySOLARFOCUS-App	25
12.7 Abilitare ulteriori utenti	25
13 Funzione meteorologo	26
13.1 Informazione	26
13.2 Circuito di riscaldamento	26
13.3 Acqua calda sanitaria	27
13.4 Carico del puffer	28
14 Manutenzione e pulizia	28
15 Effettuare la misurazione delle emissioni	31
16 Caricare il deposito pellets	32
17 Eliminazione dell'anomalia:	32
18 Contratto di manutenzione	36

1 Informazioni sulle presenti istruzioni

Introduzione

Gentile cliente

Per il funzionamento sicuro ed efficiente della Sua caldaia è importante rispettare i seguenti punti:

- l'installazione a regola d'arte della caldaia
- è stato spiegato il funzionamento della caldaia durante la prima accensione.
- l'osservanza del contenuto di questo manuale.
- la manutenzione regolare dall'utente
- la manutenzione regolare dall'assistenza tecnica

Lingua del manuale

Le istruzioni originali sono state redatte in lingua tedesca. Le presenti istruzioni in qualsiasi altra lingua sono traduzioni delle istruzioni originali.

Conservazione delle istruzioni per l'uso

Le istruzioni devono essere conservate per l'intero ciclo di vita del prodotto e devono essere sempre a portata di mano. Le istruzioni in caso di smontaggio e riutilizzo del prodotto devono essere consegnate al nuovo proprietario. In caso di perdita delle istruzioni o di istruzioni diventate illeggibili, richiedere una copia al costruttore.

Avvertenza di sicurezza nel manuale

Le avvertenze di sicurezza utilizzate nelle presenti istruzioni sono evidenziate con simboli e parole chiave. La parola chiave indica la gravità e il tipo di pericolo.



Indicazioni sull'uso corretto del prodotto.



ATTENZIONE - l'inosservanza di queste avvertenze può provocare danni al prodotto.



PERICOLO - l'inosservanza di queste avvertenze può provocare danni alle persone.

Spiegazione dei simboli

- Presupposto per un'azione
- ▶ Istruzione di lavoro
- ↪ Risultato di un'azione
- > Riferimento a una pagina, un'immagine, un capitolo, ...

Limitazione di responsabilità

La SOLARFOCUS GmbH. non si assume alcuna responsabilità per danni a persone o cose dovuti alle seguenti cause:

- Mancato rispetto delle presenti istruzioni.
- Utilizzo non conforme del prodotto.
- Impiego di personale non qualificato.
- Utilizzo di ricambi non omologati.
- Modifiche tecniche del prodotto apportate dall'utente.

Garanzia

Vedere le condizioni di vendita e di fornitura della SOLARFOCUS GmbH.

Produttore

SOLARFOCUS GmbH.
Werkstrasse 1, A-4451 St. Ulrich/Steyr
Registro Imprese 281755x
Tel.: +43 7252 50 002-0, Fax: +43 7252 50 002-10
www.solarfocus.com

Per chiarimenti tecnici relativi ai nostri prodotti

- Hotline assistenza tecnica biomassa
+43 / 7252 50002 -4920
- Hotline assistenza solare
+43 / 7252 50002 -4921

2 Avvertenze di sicurezza

2.1 Normativa antinfortunistica

Oltre alle avvertenze delle presenti istruzioni, valgono le norme antinfortunistiche locali e le disposizioni nazionali per la sicurezza sul lavoro.

2.2 Personale qualificato

I lavori descritti devono essere eseguiti esclusivamente da personale qualificato in materia.

I lavori sulle parti elettriche devono essere eseguiti esclusivamente da elettricisti qualificati in conformità ai regolamenti vigenti e alle direttive locali applicabili.

2.3 Avvertenze di sicurezza generali

- Persone non autorizzate non devono avere accesso: Pericolo di ustioni causate da tubi e elementi costruttivi roventi. Bambini non devono avere accesso.
- Prima di caricare il deposito spegnere la caldaia.
- In caso di isolamenti elettrici (cavo, presa, interruttore) danneggiati staccare immediatamente la tensione di alimentazione e procedere con le riparazioni. Evitare che parti sotto tensione possano inumidirsi.
- In caso di danni visibili (ad esempio. fuoriuscita di acqua, deformazione termica, tracce di fumi o incendio, danni meccanici) non utilizzare l'impianto e non riavviare la caldaia. È consentito far funzionare l'impianto solo se si trova in condizioni tecniche ineccepibili.
- In caso di fermo prolungato dell'impianto di riscaldamento assicurare che tutte le parti dell'impianto siano protette dal gelo.
- I dispositivi di sicurezza non devono essere disattivati o in caso di una disfunzione devono essere riparati immediatamente.

3 Funzionamento efficiente ed a emissioni ridotte

Per il funzionamento efficiente ed a basse emissioni del Suo impianto di riscaldamento, osservare le seguenti indicazioni:

- L'installazione e la configurazione dell'impianto devono essere eseguite esclusivamente da personale qualificato e istruito (= tecnico qualificato).
- Utilizzare solo combustibili conformi alle prescrizioni descritte in questo manuale. Solo in questo modo è possibile garantire un funzionamento del Vostro impianto di riscaldamento a emissioni ridotte, economico e senza anomalie.
- Eseguire ad intervalli regolari gli interventi di pulizia e manutenzione da noi consigliati. In questo modo non solo assicurate un funzionamento sicuro dell'impianto di riscaldamento e dei suoi dispositivi di sicurezza, ma anche un funzionamento efficiente e a emissioni ridotte. Con la sottoscrizione di un contratto di manutenzione usufruirete per il vostro impianto di riscaldamento della migliore supervisione.
- La vostra caldaia è regolabile entro un range di potenza tra il 30% e il 100% della potenza nominale. Il funzionamento dei vostri dispositivi dovrebbe avvenire possibilmente nella fascia media e alta (con gli opportuni adattamenti per la richiesta termica) per evitare le emissioni inutili del funzionamento a basso carico. La soluzione ideale è l'abbinamento con un regolatore ambiente o del riscaldamento modulante per prevenire fasi inutili e assicurare tempi di funzionamento il più lunghi possibili.
- Dal punto di vista energetico è consigliabile la combinazione di un accumulatore inerziale con un impianto solare. Garantisce un funzionamento efficiente e a emissioni ridotte.

Raccomandazioni della direttiva europea sull'efficienza energetica

Impiego di un accumulatore inerziale

La combustione del pellet è quasi totale solo durante il funzionamento normale della caldaia, mentre durante la fase di avviamento e spegnimento le perdite e le emissioni sono maggiori, pertanto si consiglia di adottare un accumulatore inerziale.

Accumula l'acqua riscaldata dalla caldaia e le utenze potranno richiederla in funzione del fabbisogno (ad es. circuito di riscaldamento, accumulatore ACS, modulo ACS...). In questo modo sono garantite fasi a combustione ininterrotta sufficientemente lunghe.

Impiego di pompe di riscaldamento ad alta efficienza

In caso di utilizzo di pompe di riscaldamento esterne (ad es. pompa del circuito di riscaldamento esistente, ...) sono da preferire le pompe ad alta efficienza energetica di classe A.

A parità di risultati di convogliamento è possibile risparmiare fino all'80% dell'energia di azionamento (rispetto alle pompe di riscaldamento tradizionali).

4 Indicazioni relative al prodotto

4.1 Utilizzo conforme

- La caldaia è stata progettata per il riscaldamento di acqua in sistemi di riscaldamenti chiusi.
- Utilizzare solo combustibile conforme alle seguenti prescrizioni.

4.2 Combustibile

Pellet

Utilizzare solo pellet di legno che corrispondo ai seguenti criteri di qualità:

- Pellet a norma EN14961-2, classe A1
- Pellet a norma ENplus.
- Pellet a norma DINplus.





4.3 Descrizione del prodotto

La pellet^{elegance} è una caldaia a gassificazione di pellet di legno. La caldaia è dotata di un'accensione automatica del combustibile, di un'alimentazione automatica del combustibile e di una pulizia automatica delle superfici degli scambiatori di calore. La cenere viene raccolta nel contenitore, il quale deve essere svuotato regolarmente.

4.4 Pezzi di ricambio

Utilizzare solo pezzi di ricambio originali dal produttore. Il produttore non assume alcuna responsabilità in caso di danni causati da pezzi di ricambio non originali.

4.5 Targhetta della caldaia

pellet^elegance	9999-0106F0	
Kesseltype	Seriennummer	
4,4-14,9 kW	25 Liter	max. 3 bar
Leistung	Wasserinhalt	Betriebsdruck
max. 85°C	230 V~/50 Hz	manuell: 800 W
Vorlauftemperatur	10 A	Saug: 2100 W
		<small>El. Anschlussleistung ohne Pumpen</small>
Pellets	Norm EN14961-2 d= 6mm	IP 20
Brennstoff		Kesselklasse: 5
Art-Nr.: 67215	Gepr.:	

SOLARFOCUS GmbH
A-4451 St. Ulrich/Steyr
Werkstrasse 1

SOLARFOCUS
macht unabhängig 

Service Tel.: 0043 (0)7252 50002 4920

in DE: 0180 500 92 10

4.6 Dichiarazione di conformità CE

Il costruttore dichiara che il prodotto è conforme alla Direttiva Macchine 006/42/CE, i documenti possono essere richiesti dal produttore. Questo prodotto corrisponde alla Direttiva 2011/65/CE (RoHS 2) e non contiene materiali contenenti asbesto. Il prodotto non contiene PCB e mercurio.

4.7 Dispositivi di sicurezza

Accensione automatica di tutte le pompe

Questa funzione della regolazione caldaia è un meccanismo di protezione contro il surriscaldamento della caldaia.

Funzionamento: Quando la temperatura della caldaia è superiore alla *Temperatura massima della caldaia* impostata si accendono tutte le pompe verso le utenze (ad es. circuito di riscaldamento, bollitore ACS, accumulatore inerziale, ...), e i miscelatori si aprono. Scaricando in questo modo l'energia dalla caldaia è possibile evitare l'attivazione di altri dispositivi di sicurezza.

Quando la temperatura della caldaia scende di nuovo di 1 °C al di sotto della *Temperatura base massima della caldaia* impostata, le pompe e il miscelatore riprendono il funzionamento normale.

Limitatore della temperatura di sicurezza (STB)



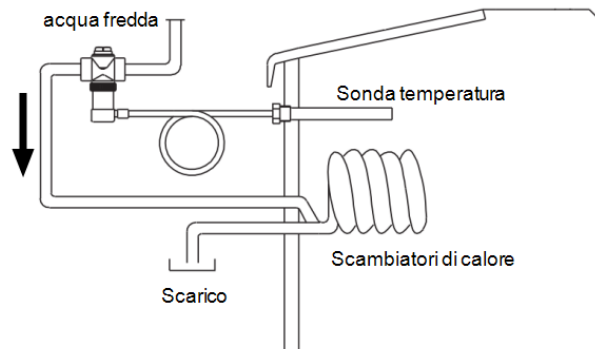
Il limitatore della temperatura di sicurezza è un meccanismo di protezione contro il surriscaldamento della caldaia. Funzione: Il limitatore di temperatura di sicurezza arresta il processo di riscaldamento ad una temperatura della caldaia di ca. 95 °C (il funzionamento è


esclusivamente elettrico; vengono arrestati l'alimentazione del combustibile e l'apporto d'aria).

La riattivazione può essere effettuata solo manualmente svitando il cappuccio e premendo sul pulsante rosso non appena la temperatura della caldaia scende di nuovo sotto i 60 °C. Le attivazioni del limitatore di temperatura di sicurezza vengono segnalate sul display.

Valvola di scarico termico TAS

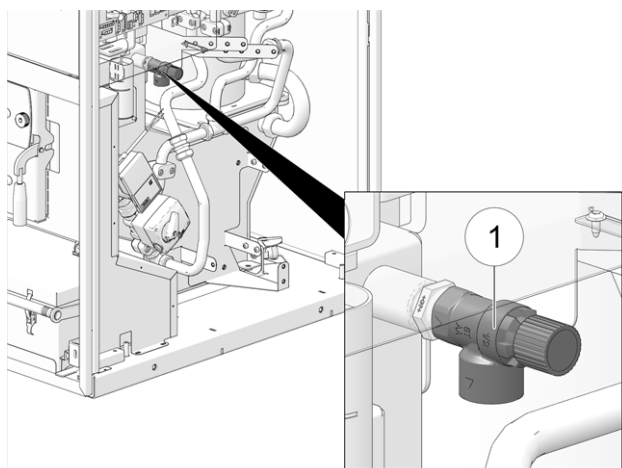
La valvola di scarico termico impedisce un aumento incontrollato della temperatura e della pressione nella caldaia. A una temperatura della caldaia >95 °C apre una valvola e immette acqua fredda nel circuito dell'acqua della caldaia per abbassare la temperatura della caldaia.



 Solo la pellet^elegance 24 richiede una valvola di scarico termico.

Valvola di sicurezza contro la sovrappressione dell'impianto

La valvola di sicurezza 1 è un meccanismo di protezione contro la sovrappressione nel circuito dell'acqua della caldaia. Funzione: La valvola apre quando la pressione nell'impianto sale sopra 3 bar. Acqua e vapore vengono trasportati attraverso un tubo di sfogo nello scarico, e danni conseguenti possono essere evitati. Durante il funzionamento regolare la valvola di sicurezze rimane chiusa.

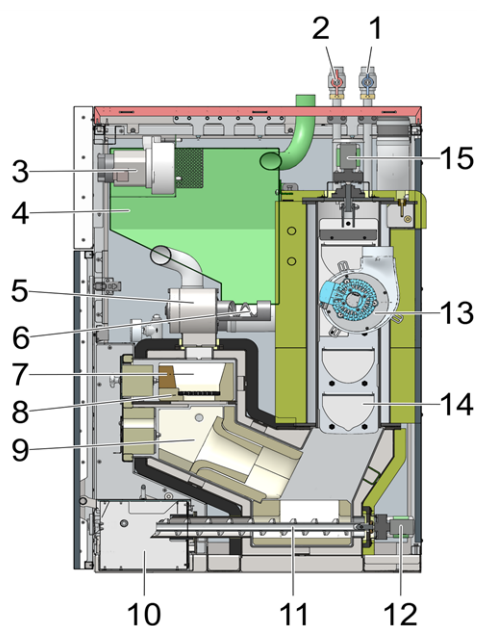


Interruttore di emergenza (X21)

L'interruttore di sicurezza è un dispositivo di sicurezza che deve essere azionato manualmente (il bruciatore e l'alimentazione del combustibile vengono fermati).

Deve essere montato all'esterno della centrale termica e deve essere facilmente raggiungibile.

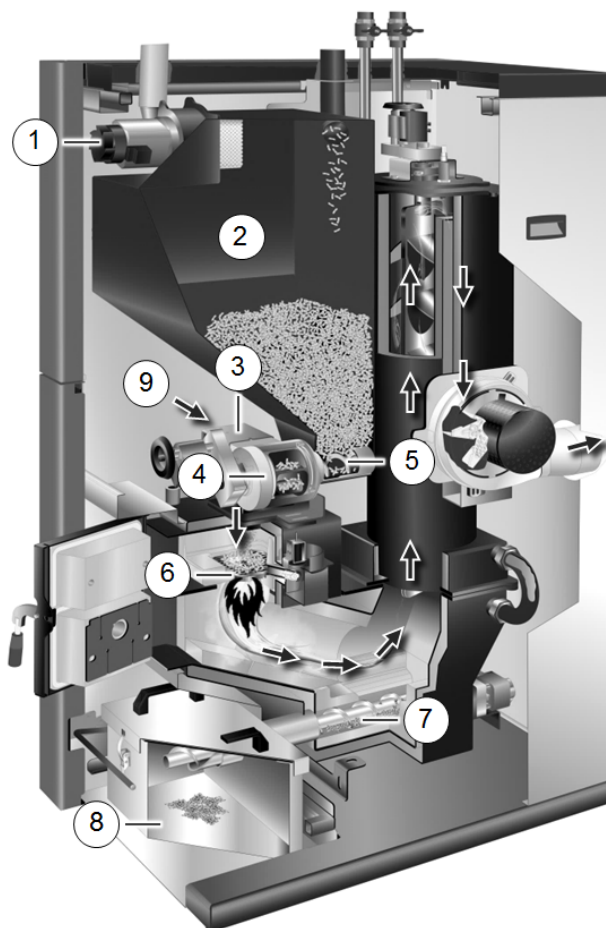
4.8 Elementi costruttivi della caldaia



- 1 Ritorno puffer / ritorno bollitore ACS
- 2 Mandata puffer / mandata bollitore ACS
- 3 Turbina di aspirazione per pellet
- 4 Contenitore pellets
- 5 Valvola stellare
- 6 Coclea di carico
- 7 Vano di carico
- 8 Griglia
- 9 Camera di combustione
- 10 Box della cenere
- 11 Coclea d'estrazione della cenere
- 12 Motore della coclea d'estrazione della cenere

- 13 Ventilatore a tiraggio indotto
- 14 Alesatore dello scambiatore di calore
- 15 Motore dell'alesatore dello scambiatore di calore
- 16 Collegamento opzionale per funzionamento RLU

4.9 Principio della combustione



Tragitto del combustibile

La turbina di aspirazione **1** aspira i pellet nel contenitore pellet **2**. La coclea di carico **5** e la valvola stellare **4** trasportano i pellet finché cadano sulla griglia **6** nel vano di carico. I pellet vengono bruciati con la tecnologia a fiamma inversa. La cenere rimanente viene trasportata dalla coclea d'estrazione cenere **7** nel contenitore cenere **8**.

Gestione dell'aria

L'aria necessaria per la combustione viene aspirata attraverso lo sportello dell'aria primaria **3** nel vano di carico, passa attraverso la griglia verso il basso nella camera di combustione, poi passa attraverso gli scambiatori di calore ed esce la caldaia nel tubo fumi.

Foro d'aria aggiuntivo in caso di mancanza di corrente **9**.

4.10 Dati tecnici

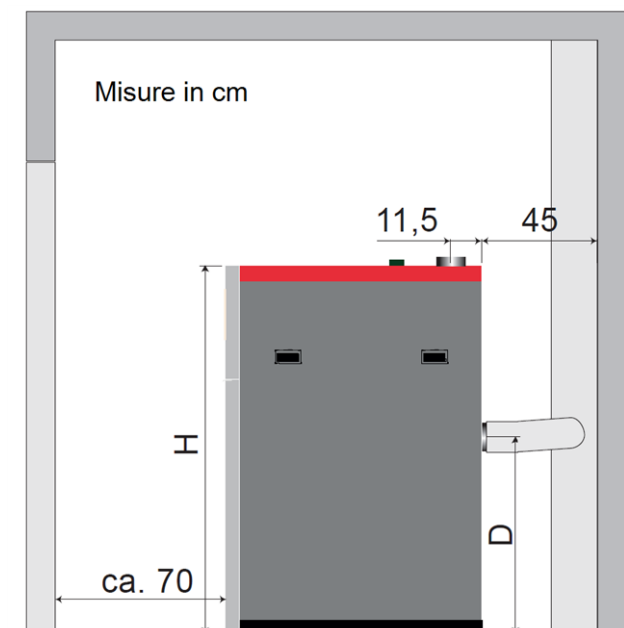
pellet ^{elegance}		10	15	20	24				
Range potenza	kW	2,9 - 9,9	4,4 - 14,9	5,9 - 19,8	7,2 - 24				
Larghezza	cm	60	60	60	60				
Profondità	cm	90,5	90,5	90,5	90,5				
Altezza (H) - incl. piedini d'appoggio su profondità di avvvitamento massima - senza collegamenti idraulici sulla parte superiore della caldaia	cm	130	130	157	157				
Contenitore pellet	Litri	48	48	88	88				
Contenuto del contenitore cenere	Litri	16,3	16,3	16,3	16,3				
Contenuto di acqua	Litri	25	25	36	36				
Peso	kg	198	198	250	250				
Ø tubo fumi	mm	100	100	130	130				
Altezza centro tubo fumi (D)	cm	70	70	72	72				
Centro tubo fumi laterale (A)	cm	44	44	47	47				
Svuotamento	pollici	1/2 " M	1/2 " M	1/2 " M	1/2 " M				
Valvola di scarico termico TAS	pollici	non necessario	non necessario	non necessario	1/2 " M				
Pressione di esercizio massima	bar	3	3	3	3				
Combustibile	Pellet a norma EN14961-2, ENplus-A1								
Valori di emissione presi dal test report: Istituto / No. del test report:		TÜV Austria / 14-U- 023/ALN		TÜV Austria / 14-U- 023/ALN		TÜV Austria / 14-U- 023/ALN		TÜV Austria / 14-U- 023/ALN	
Potenza nominale/ potenza minima		PN	PM	PN	PM	PN	PM	PN	PM
CO	mg/m ³	30	168	30	132	30	97	49	97
NOx	mg/m ³	112	111	112	108	112	105	111	105
Org. C	mg/m ³	3	4	3	3	3	3	3	3
Parte polveri	mg/m ³	11	12	13	13	13	14	12	14
Richiesta tiraggio *	Pa	5		5		5		5	
Correnti emmissive	g/s	5,5	2,5	8,4	3	10,5	3,5	12,5	4,1
Temperatura fumi max. **	°C	140	100	140	100	140	100	140	100

I valori dei fumi in mg/m³ sono relativi al 13% di O₂ della portata volumetrica.

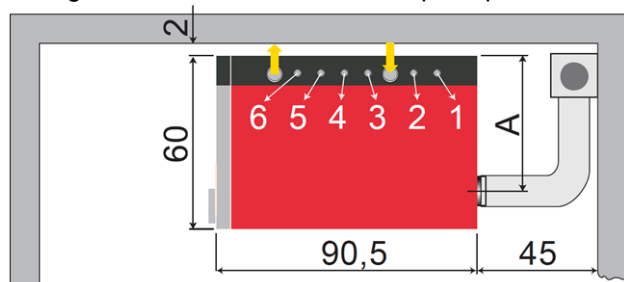
* Superando il valore della richiesta tiraggio di 10 Pa è obbligatorio installare un regolatore di tiraggio.

** La temperatura fumi è impostabile elettronicamente.

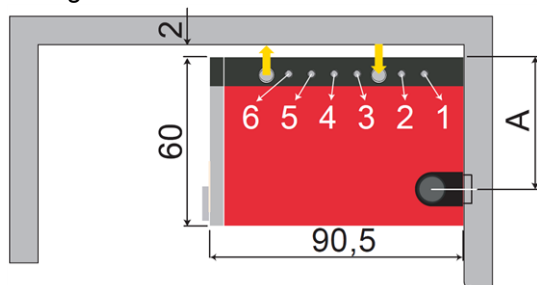
4.11 Dimensioni e collegamenti



Collegamento del tubo fumi verso la parte posteriore



Collegamento del tubo fumi verso l'alto



- 1 Ritorno puffer / ritorno bollitore ACS
- 2 Mandata puffer / ritorno bollitore ACS
- ↓ Aspirare pellets
- 3 Ritorno circuito di riscaldamento 1
- 4 Mandata circuito di riscaldamento 1
- 5 Ritorno circuito di riscaldamento 2
- 6 Mandata circuito di riscaldamento 2
- ↑ Aria di ritorno pellets

Tutti i collegamenti con guarnizione piatta 1" M.

5 Uso e funzionamento

Regolazione con touch-display

Se la caldaia viene alimentata dalla rete la regolazione della caldaia si avvia. Lo schermo principale viene caricato.

i Il touch-display va comandato solo con le dita, non utilizzare oggetti duri.

Se non viene immesso alcun comando, dopo 10 minuti il display passa in standby. Toccando di nuovo il display, viene di nuovo visualizzata la schermata principale.

Batteria tampone nel display

Una batteria tampone (CR2032) sostituibile provvede a conservare i dati (ora, impostazioni) della regolazione in caso di alimentazione elettrica mancante.

5.1 Schermata principale della regolazione

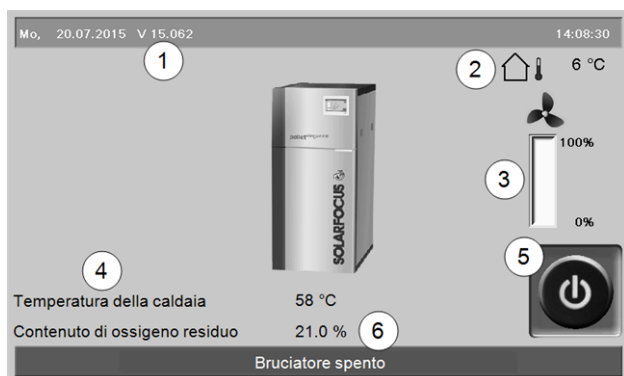
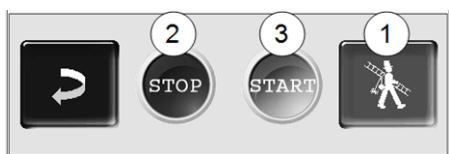


Abb. 2-1_01_133sn_Schermata principale

- 1 La versione del software della regolazione della caldaia
- 2 Temperatura esterna
- 3 Potenza della caldaia (numero di giri del ventilatore a tiraggio indotto)
- 4 Temperatura caldaia e ossigeno residuo nei fumi
- 5 Modo di funzionamento della caldaia > 9
- 6 Riga di stato della caldaia

Cliccando sulla schermata principale si giunge al *menu selezione* > 9

5.2 Modo di funzionamento della caldaia



1 Funzione spazzacamino > 31

Serve allo spazzacamino per la misurazione delle emissioni prevista dalle disposizioni di legge.

2 STOP

Il bruciatore si spegne. La caldaia non risponde alle richieste di riscaldamento delle utenze.

! **ATTENZIONE** - Il bruciatore non deve partire! La funzione antigelo avviene tramite l'avviamento automatico della pompa di riscaldamento.

3 START

Il bruciatore è pronto per il funzionamento e può rispondere alle richieste di riscaldamento delle utenze. Il bruciatore si spegne non appena la richiesta è stata soddisfatta oppure manca l'abilitazione oraria > 10.

5.3 Schermata Menu selezione



Abb. 2-2_01_132sn

- 1 Menu utente > 10
- 2 Test uscite circuiti di riscaldamento
ATTENZIONE: Il test uscite deve essere eseguito solo da tecnici qualificati.
- 3 Circuito di riscaldamento (opzionale) > 15
- 4 Riscaldamento dell'acqua calda sanitaria (opzionale) > 18
- 5 Regolazione ricircolo (opzionale) > 20
- 6 Puffer (opzionale) > 21
- 7 Impianto solare (opzionale) > 22
- 8 Regolazione della differenza di temperatura (opzionale) > 22
- 10 Funzione meteo > 26
- 11 Selezione della lingua > 10
- 12 Impostare data e ora > 10
- 15 Pulizia caldaia > 28

5.3.1 Selezione della lingua



Abb. 2-3_02_006sn

5.3.2 Impostare data e ora

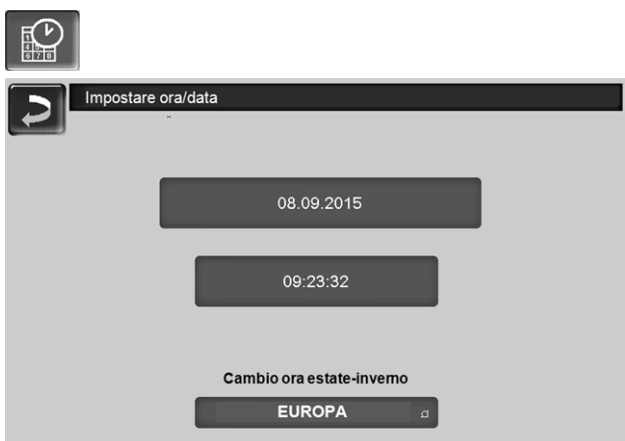


Abb. 2-4_02_005sn

Il cambio tra ora legale a ora solare è automatico impostando il parametro *Cambio ora estate-inverno* su *Europa*. La commutazione viene effettuata l'ultima domenica di marzo e di ottobre. Con l'impostazione *America* il passaggio all'ora legale avviene la prima domenica di aprile.

5.4 Menu utente

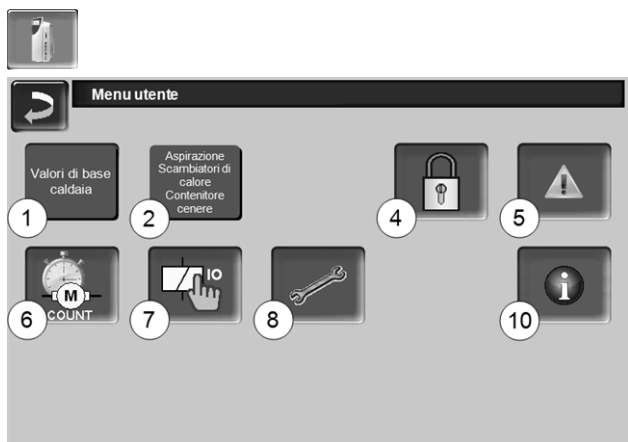


Abb. 2-5_(01_025)sn

- 1 Valori di base caldaia
- 2 Aspirazione, Scambiatori di calore, Contenitore cenere > 11

- 4 Blocco utente > 11
- 5 Protocollo allarmi: Registrazione di allarmi ed avvisi > 12
- 6 Contatore ore di funzionamento > 12
- 7 Test uscite caldaia: ATTENZIONE: da utilizzare solo da tecnici qualificati
- 8 Schermata Esperto > 12
- 10 Informazione

5.4.1 Valori di base della caldaia



Abb. 2-6_01_031a-sn

Abilitazione dalle-alle 1

Il bruciatore può essere avviato entro gli orari di abilitazione, al di fuori di questi orari il bruciatore non si accende o si arresta. Con un orario di abilitazione dalle 00:00 alle 23:59 non sono posti limiti all'accensione del bruciatore, che può avviarsi in qualsiasi momento.

! **ATTENZIONE** - Fuori dell'orario di abilitazione c'è solo l'avvio automatico della pompa di riscaldamento come funzione antigelo.

i Produzione di acqua calda in estate

Se, fuori dalle stagioni di riscaldamento, la caldaia viene utilizzata per la produzione di acqua calda sanitaria può capitare che non viene raggiunta una richiesta di tiraggio di 5 Pa. In questo caso possono succedere delle uscite di fumo nella centrale termica.

Causa: Temperature alte sulla testa del camino (> 30°C), di conseguenza la temperatura più fredda (temperatura aria di ca. 20 °C all'avvio del bruciatore) nel camino non sale.

Soluzione: Impostare l'orario di abilitazione dalle 00:00 alle 07:00 e/o dalle 21:00 alle 23:59.

Abilitazione caldaia esterna 2

On significa che la funzione è in standby. La caldaia esterna parte quando riceve l'abilitazione dalla caldaia SOLARFOCUS (per esempio a causa di mancanza di combustibile, disfunzione).

5.4.2 Aspirazione, scambiatori di calore, contenitore cenere



Abb. 2-7_01_037sn

Abilitazione dalle-alle 1

La turbina di aspirazione, la pulizia degli scambiatori di calore e l'estrazione della cenere possono essere avviate entro gli orari di abilitazione. Con un orario di abilitazione dalle 00:00 alle 23:59 non sono posti limiti e la funzione può avviarsi in qualsiasi momento.

Caricamento del contenitore pellet 2

Premendo questo bottone si avvia la turbina di aspirazione e il contenitore viene caricato (significa che il livello e gli orari di abilitazione non vengono considerati). Premessa: la caldaia deve essere nello stato *Spentoo Standby*.

Disattivare l'aspirazione 3

Premendo questo bottone disattiva l'aspirazione automatica, significa che la turbina d'aspirazione non si avvia. (per esempio per il carico manuale del contenitore attraverso lo sportello di revisione1).

Contenitore cenere svuotato

Premere questo button dopo aver svuotato il contenitore cenere. Il contatore di ore dell'intervallo di pulizia viene resettato su zero.

Modulo di commutazione automatica delle sonde di aspirazione 4

Opzionale, significa che il button e la schermata sono visibili se l'articolo è stato acquistato.

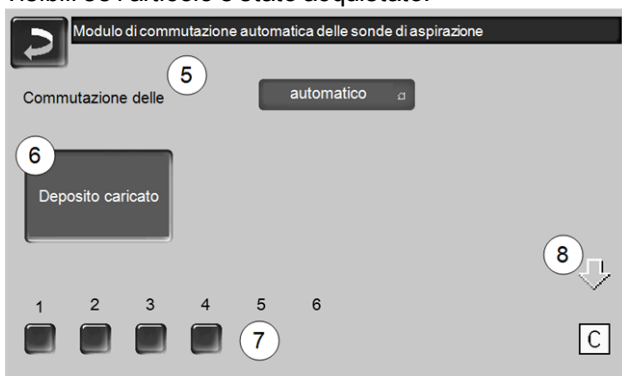


Abb. 2-8_01_039sn

Commutazione delle sonde 5

Automatico (= impostazione consigliata): Completate tre procedure di aspirazione su una sonda, il modulo commuta alla sonda successiva. In questo modo si ottiene un abbassamento uniforme del livello del pellet nel deposito.

Puntuale: Le sonde aspirano fino allo svuotamento in successione.

Solo Sonda: Aspira solo la sonda impostata. È necessaria la commutazione manuale sulla regolazione.

Deposito caricato 6

- Premendo il bottone tutte le sonde di aspirazione 7 vengono marcate pieno (per esempio dopo il caricamento del deposito). Premendo il bottone di stato (quello rosso/verde) di una sonda cambia lo stato (vuoto/pieno).
- Marcatura rossa significa: la sonda ha aspirato fino allo svuotamento.
- Marcatura verde significa: la sonda è piena.
- La freccia 8 sopra le sonde visualizza la posizione attuale del modulo di commutazione. Posizione C significa che il tubo pellets viene liberato (automaticamente, dura alcuni secondi).

5.4.3 Blocco utente



La funzione è una protezione contro modifiche non autorizzate dei parametri di regolazione. Con la funzione Blocco utente attivata i parametri delle schermate vengono visualizzati, ma non sono modificabili. Il Blocco utente attivo viene segnalato sul display dal simbolo del lucchetto. In caso di impostazione di standby il blocco utente viene attivato automaticamente (abilitazione temporizzata), viene disattivato con l'inserimento della password.

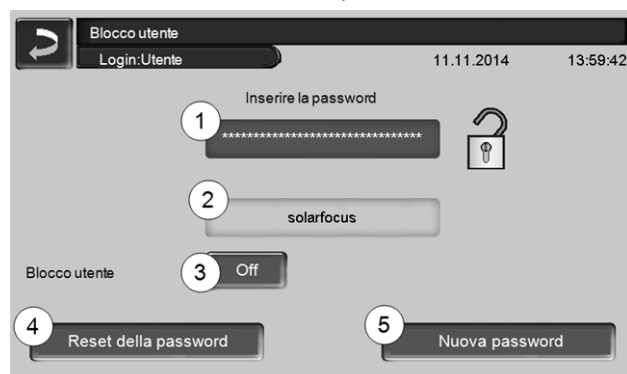


Abb. 2-9_02-003sn

Inserire la password 1

Per la definizione di una nuova password (max 20 caratteri).

Password 2

La password attualmente valida viene visualizzata.


Blocco utente 3

Off: la funzione blocco utente non è in standby.
On: imposta la funzione blocco utente su standby. Se il display non viene toccato per un minuto, si attiva il blocco utente nelle schermate. (Con *Annulla* il blocco utente si attiva subito).

Reset della password 4

Ripristino della password sul valore *solarfocus*.

Applicazione della nuova password 5

Inserire la nuova password nel campo e premere il button. Indicazione: Confermare l'input con .

5.4.4 Protocollo allarmi



Abb. 2-10_12_006sn

Ogni messaggio visualizzato sul display viene registrato corredato dell'ora di inizio e di fine.

- Allarme = evidenziato in rosso
- Avvertimento = evidenziato in arancione

Per confermare avvisi premere il pulsante **1**.

Possibili avvisi di anomalie > 32

5.4.5 Contatore delle ore di funzionamento

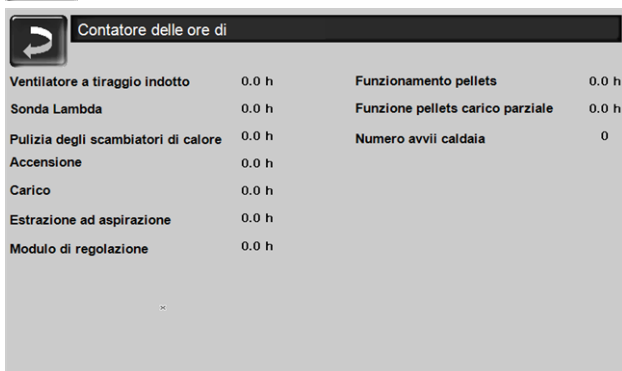


Abb. 2-11_01_043sn

5.4.6 Schermata Esperto

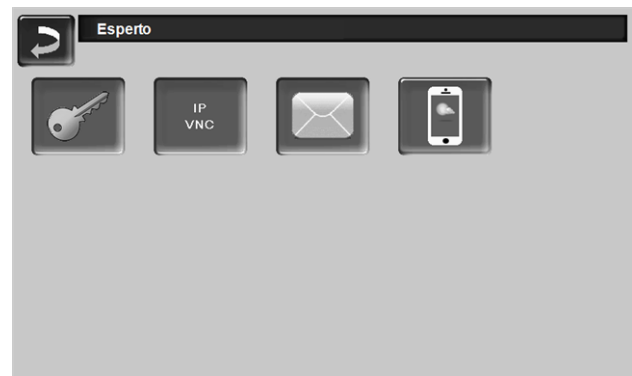


Abb. 2-12_01_126_01sn

5.4.6.1 Menu servizio



Nel Menu servizio sono predisposte impostazioni specifiche (predefinite in fabbrica) per un efficiente funzionamento del riscaldamento. L'accesso è consentito solo ai tecnici qualificati.

5.4.6.2 IP VNC (per l'accesso remoto)



La regolazione della caldaia consente l'accesso alle schermate della regolazione da un PC o un dispositivo portatile (ad es. smartphone). La funzione è basata sul software VNC (Virtual Network Computing). Nella regolazione della caldaia è integrato un Server VNC, l'accesso in remoto richiede il Viewer VNC che è disponibile gratuitamente in Internet.

Per il collegamento dalla regolazione della caldaia al router è necessario un collegamento a cavo. Utilizzare la connessione Ethernet al retro del display.



L'installazione e la configurazione della funzione è a carico del committente (significa che non è compresa nella messa in servizio e nelle attività di assistenza).

I seguenti punti sono di valido aiuto nell'allestimento di un PC/Router per l'attivazione del server VNC, l'operazione richiede know-how di tecnologie di rete.

Inserire indirizzo IP

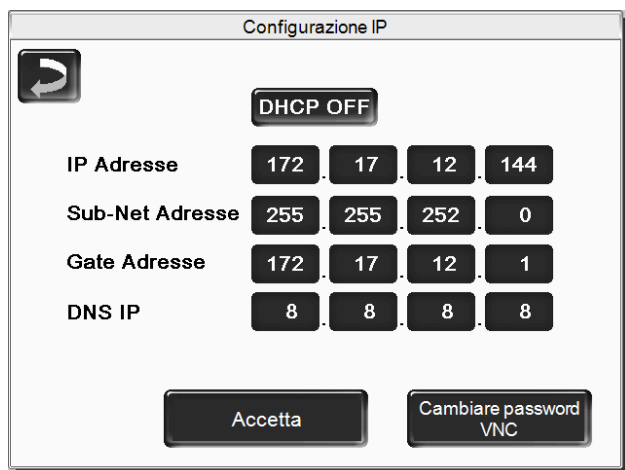
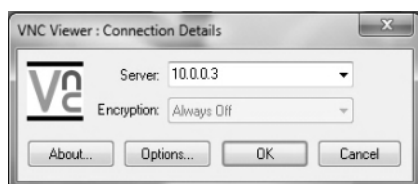


Abb. 2-13_01_053sn

- L'Indirizzo IP in una rete Ethernet deve essere univoco e dipende dagli altri componenti di rete (PC, modem/router, ...).
- Consigliamo di impostare l'Indirizzo IP fisso (=DHCP OFF), in questo modo la regolazione della caldaia ha un indirizzo IP invariabile.

Variante 1: installazione del viewer VNC per accesso da PC locale



- Acquisire gratuitamente il Viewer VNC su Internet, installarlo sul PC e avviare l'applicazione.
- Inserire l'indirizzo IP della regolazione della caldaia definito in precedenza.
 - Non appena il Viewer VNC può accedere alla regolazione della caldaia inserire la password.
 - La password predefinita dal costruttore è *solarfocus*
 - Terminata la registrazione compare la schermata della regolazione della caldaia.

Cambiare password VNC

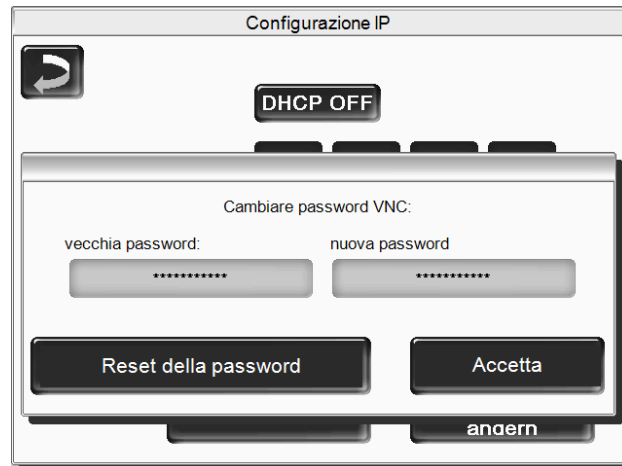



Abb. 2-14_01_054sn

- Premere il button *Cambiare password VNC* nella schermata *Configurazione IP*.
- Per effettuare la modifica inserire prima la vecchia password, quindi inserire la nuova password e premere il button *Accetta*.
- Dopo il riavvio del Viewer VNC sul PC locale per collegarsi deve essere utilizzata la password modificata.
- Il button *Reset Password* ripristina la password standard *solarfocus*.

Variante 2: installazione del viewer VNC per accesso da un PC esterno

- Il router locale dell'utente in Internet non sempre dispone dello stesso indirizzo IP (viene assegnato da un *Internet Service Provider – ISP*).
- Per potere accedere comunque al router si possono utilizzare i Sistemi dei nomi a dominio dinamici la cui sigla è *DynDNS* o *DDNS*.
- Questi sistemi consentono di assegnare in Internet nomi di host univoci; tale nome univoco viene successivamente registrato anche per il router. Quando l'ISP assegna al router un altro indirizzo, il router inserisce l'indirizzo IP aggiornato nel server DynDNS nel nome definito per l'host. Il router o la rete locale sono raggiungibili attraverso questo nome di host.
- Per poter creare una connessione al display della caldaia è necessario un port forwarding dal port esterno all'indirizzo IP della caldaia e al port VNC 5900.

 **Indicazione per l'impostazione:** Come port esterno non utilizzare il port VNC standard 5900 ma per esempio il port 5901 e inoltrare questo al port VNC 5900 della caldaia.

5.4.6.3 Invio mail



Funzione: La regolazione della caldaia invia automaticamente delle mail di stato ed allarmi agli indirizzi mail predefiniti.

E-Mail di stato: Un'e-mail automatica informa (per esempio tutti i giorni) sullo stato attuale della caldaia.

E-mail di allarme: in caso di una disfunzione viene inviato un messaggio.

i L'installazione e la configurazione della funzione è a carico del committente (significa che non è compresa nella messa in servizio e nelle attività di assistenza).

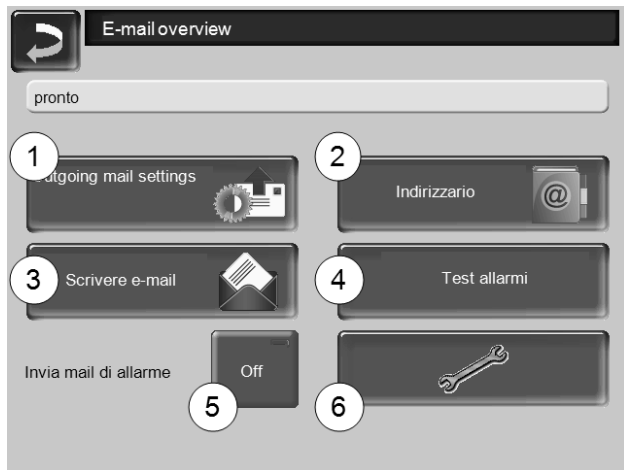


Abb. 2-15_01_048sn

Server posta in uscita 1

Inserire i dati di accesso al server di posta da Lei utilizzato.



Abb. 2-16_01_049sn

Utilizzare SSL: segnare se il server e-mail utilizza un protocollo crittografico TLS/SSL.

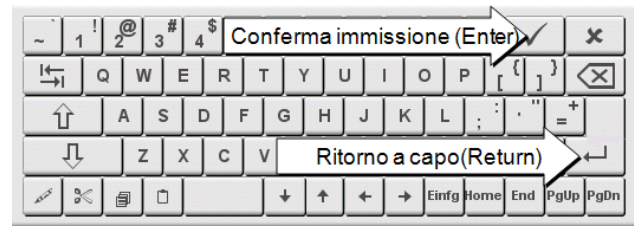
Indirizzoario 2

10 contatti possibili. Se vengono aggiunti ulteriori indirizzi e-mail ad un contatto, dividerli con una virgola.

Scrivere e-mail 3

Serve per l'invio manuale delle mail. L'indirizzo del destinatario può essere selezionata dalla rubrica con A e

CC, oppure può essere inserito a mano nella riga del destinatario.



Test allarmi 4

Per controllare le impostazioni e-mail. Premendo il bottone, viene spedita un'e-mail al destinatario *E-Mail di stato*.

Invia mail di allarme 5

Attiva/disattiva l'invio automatico delle mail di allarme. Non influenza l'invio delle mail di stato.

Configurazione allarmi 6

Impostazioni per le mail di allarme a invio automatico.



Abb. 2-17_01_051sn

Oggetto di allarme: è utilizzata per tutte le mail di allarme e di stato, pertanto è da definire il più chiaramente possibile (per esempio tipo di caldaia / nome del gestore dell'impianto; è possibile inserire 40 caratteri).

Gruppi di allarme: per ordinare i messaggi di allarme in base alla priorità (esempio: il *gruppo di allarme 1* riceve tutti i messaggi, il *gruppo di allarme 2* riceve solo messaggi non problematici come l'avviso sulla manutenzione o sulla pulizia della caldaia, ...).

E-Mail di stato: stabilire il momento dell'invio dell'e-mail di stato. Il contenuto della mail di stato è:

- Stato attuale della caldaia
- C'è una disfunzione, e quale

Selezione allarmi: Selezionare quali gruppi di allarme informare con quali messaggi di allarme.

5.4.6.4 mySOLARFOCUS-App



Cliccando sull'icona dell'App si giunge alla schermata con i dati necessari (numero di seire, PIN, Statp,...) per la registrazione della *mySOLARFOCUS-App*. >

Abb. 2-32, Seite 24

Ulteriori informazioni relative all'utilizzo della *mySOLARFOCUS-App* > 23

6 Circuito di riscaldamento

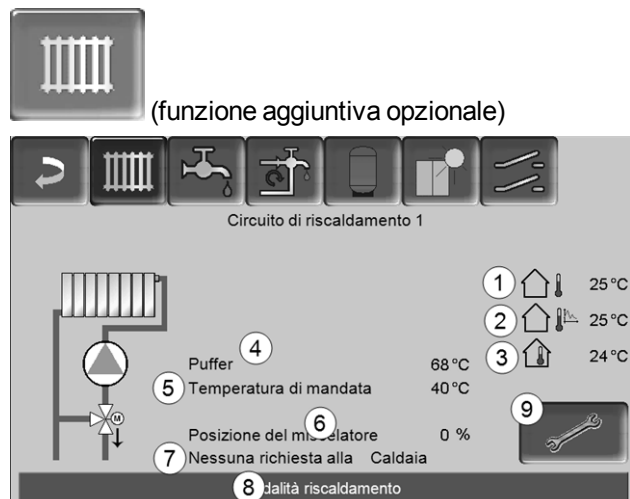


Abb. 2-18_08_003a-sn

- 1 Temperatura esterna
- 2 Temperatura esterna media
- 3 Temperatura ambiente (opzionale)
- 4 Temperatura della fonte energetica (ad es. caldaia, puffer)
- 5 Temperatura mandata del circuito di riscaldamento
- 6 Posizione del miscelatore del circuito di riscaldamento
0% - il miscelatore è chiuso, il circuito di riscaldamento viene alimentato dal ritorno del circuito di riscaldamento.
100% - il miscelatore è aperto, il circuito di riscaldamento viene alimentato dalla mandata del circuito di riscaldamento.
- 7 Riga informativa: Richiesta di riscaldamento (Sì/No) alla fonte energetica.
- 8 Riga di stato del circuito di riscaldamento
- 9 Impostazioni del circuito di riscaldamento

6.1 Impostazioni del circuito di riscaldamento

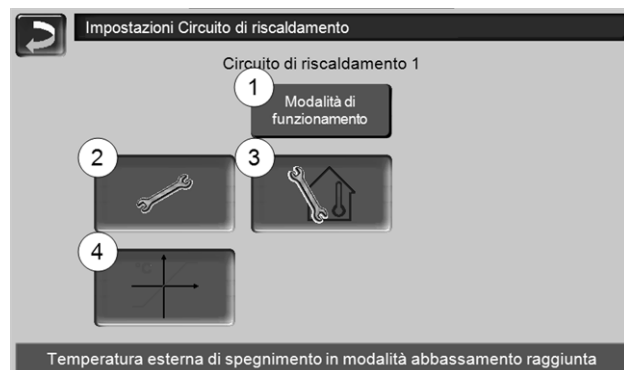


Abb. 2-19_08-504sn

- 1 Modalità di funzionamento del circuito di riscaldamento > 16
- 2 Impostazioni generali > 16
- 3 Impostazioni ambiente
(Pulsante viene visualizzato solo con *Effetto ambiente* su

On o Scorrevole ; si trova nei *Parametri del sistema*)

4 Curva di riscaldamento > 17

6.1.1 Modalità di funzionamento del circuito di riscaldamento

Modalità riscaldamento



La pompa di riscaldamento va di continuo. La pompa viene solo spenta

- se con l'utilizzo di un sensore temperatura esterna verrà raggiunta la *Temperatura di spegnimento esterna Modalità riscaldamento*
- se con l'utilizzo di un sensore temperatura esterna è raggiunta la *Temperatura di base ambiente Modalità riscaldamento*

Il circuito di riscaldamento viene alimentato con la *Temperatura di basa mandata calcolata > 6.1.3 Curva di riscaldamento > 17*.

Modalità abbassamento



La pompa di riscaldamento va di continuo. La pompa viene solo spenta

- se con l'utilizzo di un sensore temperatura esterna verrà raggiunta la *Temperatura di spegnimento esterna Abbassamento*.
- se con l'utilizzo di un sensore temperatura esterna è raggiunta la *Temperatura di base ambiente Abbassamento*.

Il circuito di riscaldamento viene alimentato con la temperatura abbassamento, cioè *Temperatura di basa mandata calcolata meno Abbassamento; > 6.1.3 Curva di riscaldamento > 17*

Commutazione oraria



Questa modalità consente di definire l'alternanza oraria tra *Modalità riscaldamento* e *Modalità abbassamento*. Può inserire gli orari per la modalità riscaldamento *Giornaliero* oppure *A blocchi**.

Esempio di applicazione: Durante il giorno dovrebbe essere attiva la *modalità riscaldamento*, durante la notte la *modalità abbassamento*.

* Con l'uso della *mySOLARFOCUS-App > 23* la commutazione oraria *A blocchi* non è disponibile.

Spegnimento del circuito di riscaldamento



Pompa e miscelatore del circuito di riscaldamento vengono spenti. La funzione antigelo (pompa del circuito di riscaldamento viene avviata) rimane attiva.

Modalità ferie



La modalità ferie disattiva la modalità di funzionamento attuale per il periodo impostato.



attiva la funzione antigelo per il circuito di riscaldamento per il periodo della modalità ferie impostato.



attiva la modalità abbassamento per il circuito di riscaldamento per il periodo della modalità ferie impostato.



Questo simbolo nella schermata *circuito di riscaldamento* conferma la modalità ferie attiva.

6.1.2 Impostazioni generali



Temperatura esterna di spegnimento

Se la temperatura esterna oltrepassa il valore qui impostato la pompa del circuito di riscaldamento viene spenta e il miscelatore chiuso.

Temperatura di spegnimento esterna per la modalità di riscaldamento: 18°C

Temperatura di spegnimento esterna per la modalità abbassamento: 5°C



Significa: se le condizioni corrispondono a quelle descritte di sopra, il circuito di riscaldamento si spegne automaticamente.

Il circuito di riscaldamento può anche essere spento manualmente (= modalità di funzionamento: *Spegnere circuito di riscaldamento*).

Temperatura antigelo

Se la temperatura esterna è inferiore al valore qui impostato viene avviata la pompa di riscaldamento.

Differenza puffer

Il bruciatore si accende quando la *Temperatura accumulatore Sopra* scende sotto il valore *Temperatura mandata di base* meno la Differenza puffer.

Esempio:

- temperatura mandata di base attuale del circuito di riscaldamento = 50 °C

- differenza puffer = 5 °C

Il bruciatore si accende non appena la *Temperatura accumulatore Sopra* è < 45 °C.

Un valore negativo della differenza accumulatore viene addizionato, il bruciatore quindi parte prima.

Esempio:

- temperatura mandata di base attuale del circuito di riscaldamento = 50 °C
 - differenza puffer = - 5 °C
 Il bruciatore si accende non appena la Temperatura accumulatore Sopra è < 55°C.

Ritardo temperatura esterna

In base alla durata impostata viene rilevato un valore medio della temperatura esterna (= *Temperatura media esterna*).

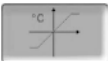
La pompa del circuito di riscaldamento si attiva non appena la temperatura esterna media e quella attuale scendono sotto la temperatura esterna di spegnimento (entro l'orario di riscaldamento) o sotto la temperatura esterna di spegnimento in modalità abbassamento (fuori l'orario di riscaldamento).

La pompa del circuito di riscaldamento si spegne nuovamente non appena la temperatura esterna attuale è superiore al valore della Temperatura esterna di spegnimento.

Nome del circuito di riscaldamento

È possibile la denominazione del circuito di riscaldamento

6.1.3 Curva di riscaldamento



La temperatura mandata di base del circuito di riscaldamento viene regolata in funzione alla temperatura esterna. La curva di riscaldamento rappresenta il collegamento tra queste due temperature. Significa che la regolazione, in base alla temperatura esterna, calcola la temperatura mandata necessaria per l'alimentazione del circuito di riscaldamento.

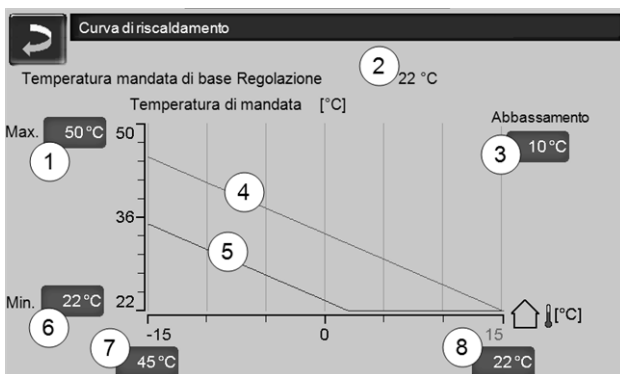


Abb. 2-20_08_008_01sn

- 1 Temperatura di mandata del circuito di riscaldamento max.¹⁾
- 2 Temperatura mandata di base calcolata
- 3 Abbassamento (il valore del quale la temperatura di abbassamento è sotto la temperatura di riscaldamento)
- 4 Curva del riscaldamento per modalità riscaldamento (rossa)

- 5 Curva di riscaldamento per abbassamento notturno (blu)
- 6 Temperatura di mandata del circuito di riscaldamento min.
- 7 Temperatura di mandata con temperatura esterna -15°C
- 8 Temperatura di mandata con temperatura esterna +15°C

! ¹⁾ **ATTENZIONE** - la temperatura mandata max. del circuito di riscaldamento **1** varia da impianto a impianto e deve essere approvata dal costruttore del riscaldamento. In caso di pericolo di surriscaldamento della caldaia l'acqua calda viene deviata nei circuiti di riscaldamento. Solo impostabile da personale qualificato.

Per le temperature esterne – 15°C e + 15°C viene definita la temperatura mandata di base del circuito di riscaldamento (Pos. **7** e **8**). La temperatura di mandata nominale tra queste due temperature esterne viene calcolata utilizzando l'andamento della curva di riscaldamento.

Esempio per la modifica della curva di riscaldamento

i Annotare le temperature impostate prima di modificare i valori.

Temperatura ambiente	Modifica della curva di riscaldamento
sempre troppo fredda	Spostare, in modo parallelo, la curva in su, senza modificare l'inclinazione della curva. Significa l'aumento dei valori di temperatura 7 e 8 .
In inverno è troppo fredda, mezza stagioni adatta	Aumentare l'inclinazione della curva. Significa l'aumento del valore di temperatura 7 .
Mezza stagioni troppo fredda, inverno adatta	Diminuire l'inclinazione della curva. Significa l'aumento del valore di temperatura 8 .

7 Produzione dell'acqua calda sanitaria



(funzione aggiuntiva opzionale)

Ci sono due possibilità per la produzione di acqua calda sanitaria:

- con un bollitore ACS: la fonte energetica per il bollitore è la caldaia oppure un puffer ¹⁾
- con un modulo ACS: la fonte energetica per il modulo ACS è un puffer ¹⁾

¹⁾ La zona superiore (=zona ACS) nel puffer viene riservato per l'alimentazione del bollitore o del modulo ACS.

7.1 Bollitore ACS / Zona ACS

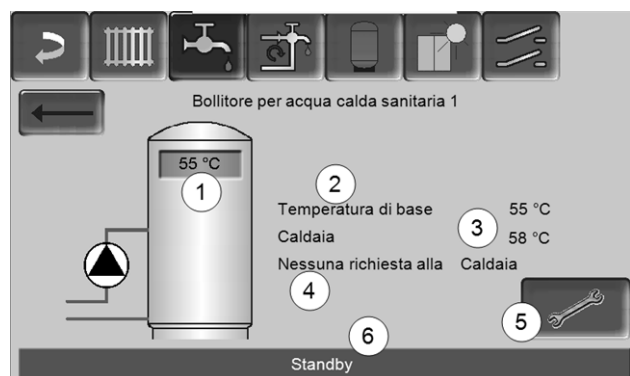


Abb. 2-21_05_002a-sn

- 1 Temperatura bollitore ACS
- 2 Temperatura base del bollitore ACS
- 3 Temperatura della fonte energetica (ad es. caldaia, puffer)
- 4 Riga informativa: Richiesta di riscaldamento (Sì/No) alla fonte energetica.
- 5 Impostazioni del bollitore ACS
- 6 Riga di stato del bollitore ACS

7.1.1 Impostazioni del bollitore ACS

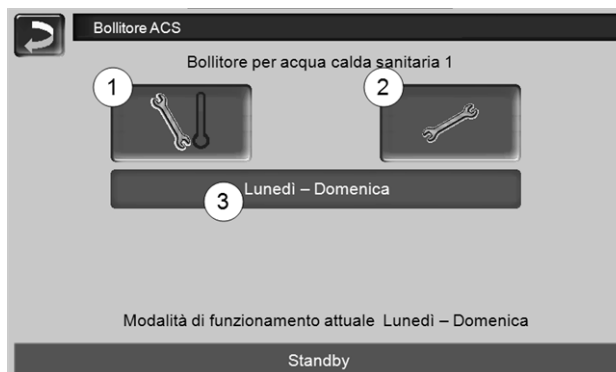


Abb. 2-22_05-003sn

- 1 Temperature e Isteresi
- 2 Impostazioni generali
- 3 Modalità di funzionamento Bollitore ACS

Temperature e Isteresi ¹

Temperatura di base / Isteresi ¹

Il bollitore ACS (o la zona ACS nel puffer) viene caricato, in caso di una richiesta, fino a raggiungere la *temperatura di base 1* impostata. La prossima ricarica parte quando la temperatura bollitore ACS scende sotto il valore *Temperatura di base 1* meno *Isteresi*.

Esempio:

- Temperatura di base 1 = 55 °C
- Isteresi = 10 °C

Non appena la temperatura del bollitore ACS si abbassa a 45 °C il bollitore ACS viene ricaricato.

Temperatura minima

La temperatura nel bollitore ACS non deve scendere sotto questo valore. Questo parametro è attivo fuori dall'orario di abilitazione con i tipi di abilitazione *Lunedì - Domenica*, o *Lunedì - Venerdì e Sabato - Domenica* o *Giornaliero*. La temperatura del bollitore ACS non deve scendere sotto questo valore.

Impostazioni generali ²

Priorità

Off: l'alimentazione energetica dell'accumulatore ACS avviene contemporaneamente a quella dei circuiti di riscaldamento. Il raggiungimento della temperatura nominale dell'accumulatore ACS richiederà di conseguenza più tempo.

On: l'alimentazione dell'accumulatore ACS è prioritaria rispetto a quella dei circuiti di riscaldamento. Le pompe dei circuiti di riscaldamento si spengono non appena dall'accumulatore ACS perviene una richiesta di carico. (Il vantaggio: l'accumulatore ACS raggiunge più rapidamente la sua temperatura nominale).

Diminuita: l'alimentazione energetica dell'accumulatore ACS avviene contemporaneamente a quella dei circuiti di riscaldamento, ma la regolazione dei circuiti di riscaldamento avviene a temperatura di mandata abbassata > 6.1.1 *Modalità di funzionamento del circuito di riscaldamento* > 16

Automatico: il bollitore ACS viene alimentato; i circuiti di riscaldamento non vengono alimentati se

- il bollitore ha un'abilitazione oraria attuale per il carico E
- la *temperatura puffer sopra* è inferiore alla temperatura di base del bollitore meno *l'isteresi*.

Il vantaggio: La temperatura nel puffer viene mantenuta più alta quando viene caricato il bollitore ACS.

Abilitazione unica

Questa funzione serve per ricaricare il bollitore ACS una sola volta (ad es. in mancanza di Orari di abilitazione definiti oppure la modalità di funzionamento è su *Off*).

Con il parametro *Abilitazione unica* attivato il bollitore ACS viene ricaricato non appena invia una richiesta. Quando il bollitore ACS raggiunge la temperatura nominale il parametro *Attivazione unica* passa automaticamente da *ON* a *OFF*.

Modalità di funzionamento Bollitore ACS 3

Sempre Off:: La pompa di carico è continuamente spenta. Eccezione funzione antigelo: Con temperatura esterna < 2°C la temperatura del bollitore ACS viene mantenuta > 10 °C.

Sempre On: La pompa di carico è continuamente accesa. La pompa viene regolata in considerazione dei parametri *temperatura di base 1*, *Minimale Temperatura min.* e *Isteresi*.

Commutazioni orarie (*lunedì-domenica, giornaliero, ...*): varie fasce orarie possono essere impostate nelle quali la pompa di carico viene impostata su *On*.

i Con l'utilizzo della *mySOLARFOCUS-App* > 23 le modalità *Lunedì-Domenica* e *A blocchi* non sono a disposizione.

7.2 Modulo per la produzione di acqua calda sanitaria (FWM)

Un modulo ACS riscalda l'acqua calda sanitaria in modo istantaneo. La pompa del modulo ACS avvia quando viene aperto un'utenza di ACS (rubinetto, ...). L'energia per la produzione dell'acqua calda sanitaria viene presa dalla zona superiore (zona ACS) del puffer.

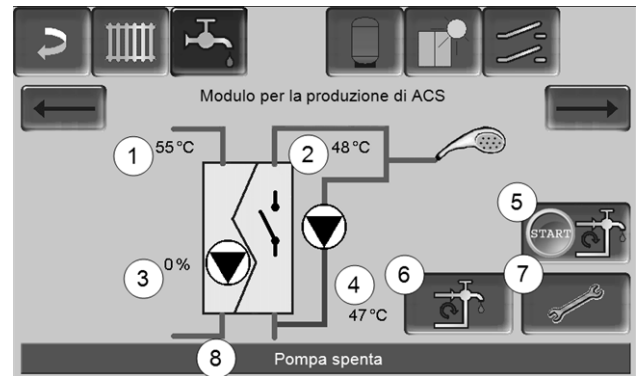


Abb. 2-23_06_003sn

- 1 Temperatura del Puffer
- 2 Temperatura base ACS
- 3 Giri della pompa del modulo ACS
- 4 Temperatura di ricircolo ¹⁾ (parametro visualizzato solo con un sensore di ricircolo collegato).
- 5 Avviare la pompa di ricircolo ¹⁾ (per l'avvio immediato della pompa di ricircolo).
- 6 Impostazioni della pompa di ricircolo ¹⁾ > 20
- 7 Impostazioni del modulo ACS
- 8 Riga di stato del modulo ACS

¹⁾ La regolazione del ricircolo è una funzione opzionale.

Impostazioni del modulo ACS 7

Comando della pompa

Sempre Off:: La pompa del modulo ACS è continuamente spenta; non avviene nessuna produzione di acqua calda.

Sempre On: (=funzionamento manuale), la pompa del modulo ACS è attiva in permanenza.

Automatico: (= Impostazione standard), la pompa del modulo ACS parte se l'interruttore di flusso riconosce il flusso nella tubazione (per esempio quando viene aperto un rubinetto).

Temperatura di base ACS

Questo parametro è attivo solo con il tipo di abilitazione *Funzionamento automatico*. Il modulo ACS regola la temperatura dell'acqua verso le utenze sul valore definito.

8 Regolazione ricircolo



(funzione aggiuntiva opzionale)

Un condotto di ricircolo garantisce una rapida alimentazione di ACS dei punti di prelievo (lavabo, doccia, bagno, ...); si presta ad esempio in caso di tubature dai percorsi lunghi. La regolazione del ricircolo è possibile per un modulo ACS e per un bollitore ACS.

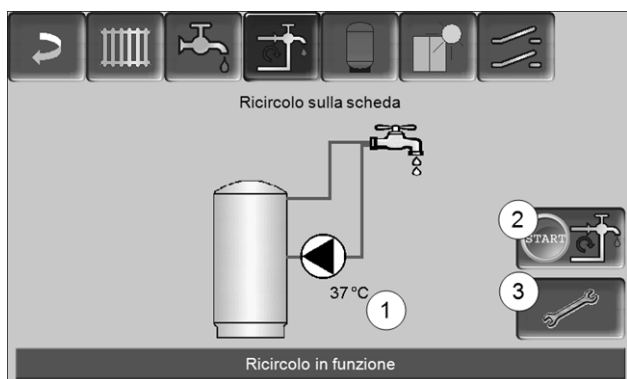
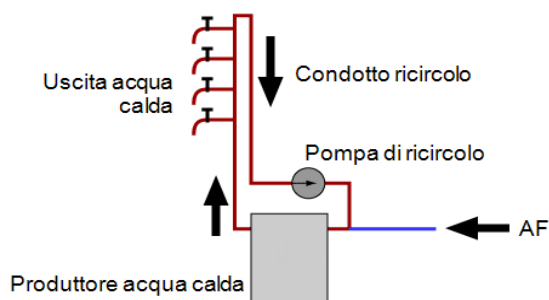


Abb. 2-24_07-002

- 1 Temperatura di ricircolo (parametro visualizzato solo con un sensore di ricircolo collegato).
- 2 Avviare la pompa di ricircolo (per l'avvio immediato della pompa di ricircolo).
- 3 Impostazioni della pompa di ricircolo

8.1 Impostazioni della pompa di ricircolo

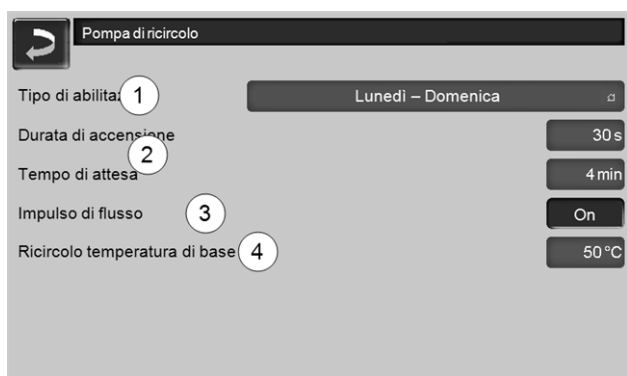


Abb. 2-25_07-003

Tipo di abilitazione 1

Sempre Off: la pompa di ricircolo è permanentemente spenta.

Sempre On: La pompa di ricircolo ha un'abilitazione oraria continua. La pompa viene attivata e spenta tenendo conto dei parametri *Durata di accensione* e *Tempo di attesa 2*. Temperature impostate non vengono prese in considerazione.

Commutazioni orarie (*Lunedì-Domenica, A blocchi, ...*): Parametri per i quali possono essere impostati orari di abilitazione per la pompa di ricircolo.

Durata di accensione / Tempo di attesa 2

Se la pompa di ricircolo ha un'abilitazione oraria, viene regolata tenendo conto di questi due parametri.

Ricircolo temperatura di base 4

È la temperatura di base nel condotto ricircolo (viene solo visualizzato con un sensore ricircolo collegato).

8.2 Regolazione del ricircolo - Possibilità

a) Ricircolo temporizzato

Impiegabile in assenza di un sensore ricircolo: la pompa è attiva durante l'intera abilitazione oraria.

- Impostare il parametro *Tipo di abilitazione* sulla commutazione oraria desiderata (*Lunedì - Domenica; A blocchi; Giornaliero*).

b) Regolazione in base all'orario e alla temperatura

Impiegabile se è collegato un sensore ricircolo: la regolazione considera le temperature (parametri *Temperatura di base ricircolo* e *Temperatura acqua calda*) entro l'orario di abilitazione. Significa che la pompa parte solo se è necessario a cause delle temperature (e se c'è un'abilitazione oraria).

- Impostare il parametro *Tipo di abilitazione* sulla commutazione oraria desiderata (*Lunedì - Domenica; A blocchi; Giornaliero*).
- Impostare la temperatura (parametro *Temperatura di base ACS* del modulo ACS o *Temperatura di base del bollitore ACS*).

Nella regolazione è impostata una differenza di temperatura fissa di 5°C. Esempio: se la temperatura ACS è impostata su 60°C, la pompa di ricircolo parte non appena la temperatura di base ACS nel condotto ritorno ricircolo scende sotto 55°C.

c) Impulso di flusso del ricircolo

Di standard solo possibile con un modulo ACS. Un sensore ricircolo non è necessario.

Funzione: Se viene brevemente aperta un'utenza di ACS, un sensore elettronica riconosce la perdita di pressione e la pompa di ricircolo si attiva per un peri-

odo breve. Vantaggio: non viene sprecata l'acqua. Orari di abilitazione non vengono considerati.

- Impostare il parametro *Impulso di flusso 3* su *On*.

9 Accumulatore inerziale

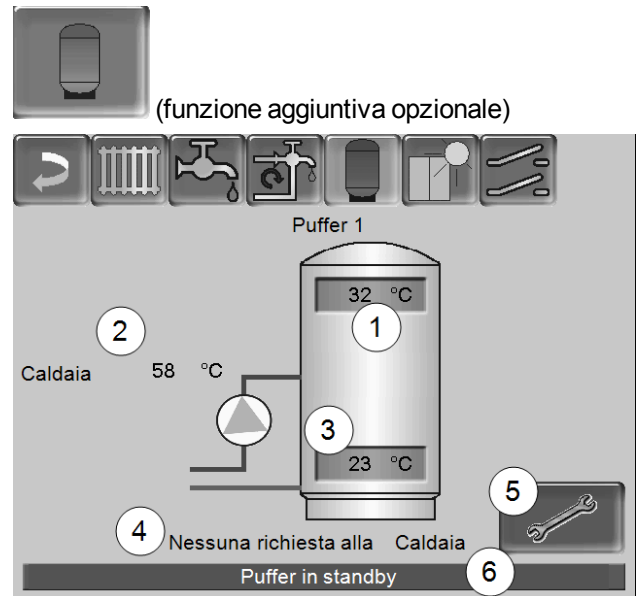


Abb. 2-26_09_002a-sn

- 1 Temperatura puffer sopra
- 2 Temperatura della fonte energetica
- 3 Temperatura puffer sotto
- 4 Riginaformativa: Richiesta di riscaldamento (Si/No) alla fonte energetica.
- 5 Impostazioni del Puffer
- 6 Riginaformativa: Richiesta di riscaldamento (Si/No) alla fonte energetica.

Impostazioni delle temperature del puffer

Temperatura minima dell'accumulatore Sopra

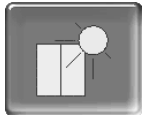
Se la *Temperatura puffer* soprasce sotto questo valore, il puffer viene ricaricato (con abilitazione oraria) dalla fonte energetica.

Temperatura massima dell'accumulatore Sotto

Il puffer viene caricato finché la *Temperatura puffer* Sotto raggiunge questo valore.

i Per l'uso ottimale ed efficiente del puffer la differenza tra le due temperature deve essere > 15 K.

10 Impianto solare



(funzione aggiuntiva opzionale)

L'energia solare carica un accumulatore solare (bollitore ACS oppure un puffer). Questo accumulatore può essere un puffer o un bollitore ACS.

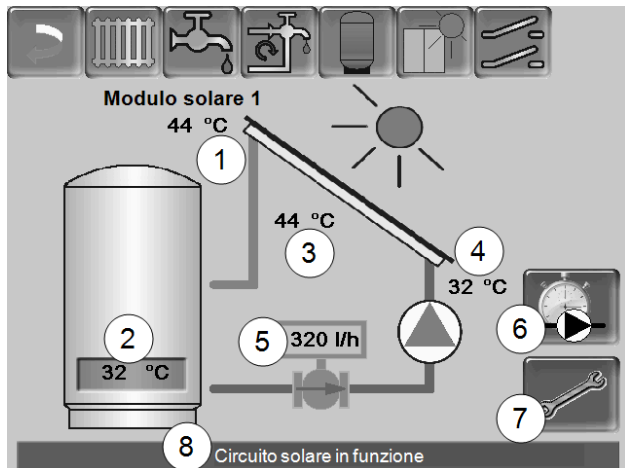


Abb. 2-27_10_005sn

- 1 Temperatura pannello (misurata sul sensore pannello)
- 2 Temperatura accumulatore Sotto
- 3 Temperatura di mandata pannello
- 4 Temperatura di ritorno pannello
- 5 Portata circuito solare
- 6 Contatore delle ore di funzionamento
- 7 Impostazioni del circuito solare
- 8 Barra di stato del circuito solare

Contacalorie



(funzione aggiuntiva opzionale)

Rendimento

Resa totale dell'impianto solare. *Reset CoCa* resetta il contatore su zero.

Rendimento giornaliero

Tutti i giorni il contatore viene resettato automaticamente su zero.

Funzioni per il personale qualificato

Valori di base

Funzione START

Funzioni aggiunte



Informazioni relative alle estensioni solari (disponibili a pagamento) vengono fornite in un manuale a parte.

11 Regolazione di carico della temperatura differenziale



(funzione aggiuntiva opzionale)

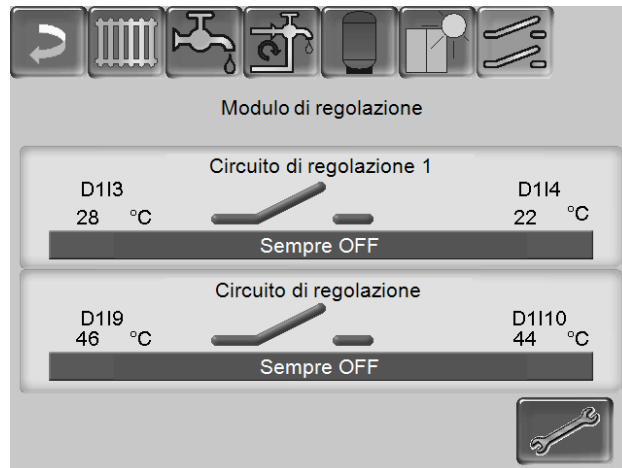


Abb. 2-28_11_002a-sn


- Questa funzione amplia la regolazione della caldaia con due circuiti di carico (indipendenti uno dall'altro). Utilizzabile per esempio per la gestione della pompa di carico, per il carico (veloce) dell'accumulo, per la stratificazione del ritorno nell'accumulo.
- Grazie alle differenze di temperatura tra i sensori, le componenti di questi circuiti di carico (per esempio pompa di ricircolo, valvola motorizzata, ...) possono essere regolate (anche sensori di temperatura esistenti possono essere integrati nella logica di regolazione).
- La regolazione di carico è un accessorio che deve essere acquistato separatamente.

12 mySOLARFOCUS-App



Funzione: Con la *mySOLARFOCUS-App* può accedere alle funzioni più importanti della regolazione della caldaia tramite smartphone.

- Impostazione della temperatura ambiente e della temperatura di mandata del circuito di riscaldamento con orari di riscaldamento.
- Programmi sanitari, con caricamento unico del bollitore ACS.
- Visualizzazione del rendimento solare.

 L'installazione e la configurazione della funzione è a carico del committente (significa che non è compresa nella messa in servizio e nelle attività di assistenza).

12.1 Premessa per l'utilizzo dell'App

- Versione software della regolazione caldaia ≥ V 15.080 (octo^{plus}, pellet^{elegance}, pellet^{top}).
- Versione software della regolazione caldaia ≥ V 15.090 (con thermi^{nator}-II).
- La regolazione della caldaia deve essere connessa all'internet.
- Apple IOS 7.0, Android OS 4.4

12.2 Collegare la regolazione della caldaia all'internet

Creare un collegamento rete tra router e la scheda della caldaia (touch-display).

Utilizzare la seguente presa sulla parte posteriore del display:

- con caldaia octo^{plus}, pellet^{top}, pellet^{elegance}, regolatore climatico
 - con display da 7 pollici: *X2 Ethernet*
 - con display da 5,7 pollici: *X4 Ethernet*
- con caldaia thermi^{nator}-II: *IF3 Ethernet*

Inserire indirizzo IP



Per giungere all'icona *IP-VNC*, selezionare *Menu selezione*, poi *Menu utente* e poi *Menu Esperto*

► Inserire i dati del Suo router. Procedimento consigliato:

- Selezionare *DHCP ON*
- Segnare gli indirizzi IP indicati.
- Selezionare *DHCP OFF*.
- Inserire manualmente gli indirizzi IP segnati.

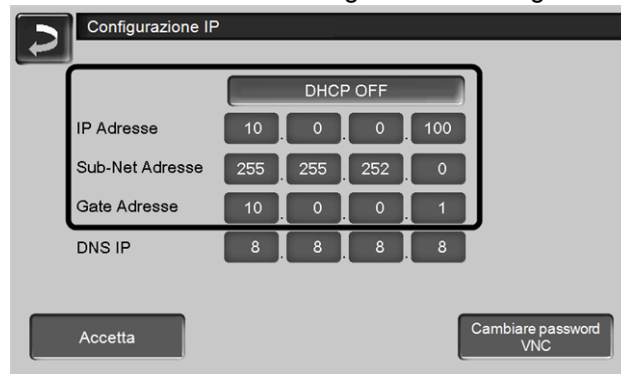


Abb. 2-29_01_125sn

12.3 Registrare la scheda caldaia (touch-display) al server web.

► Cliccare sull'icona dell'app.



Abb. 2-30_01_126sn

► Procedere cliccando *Accettare*

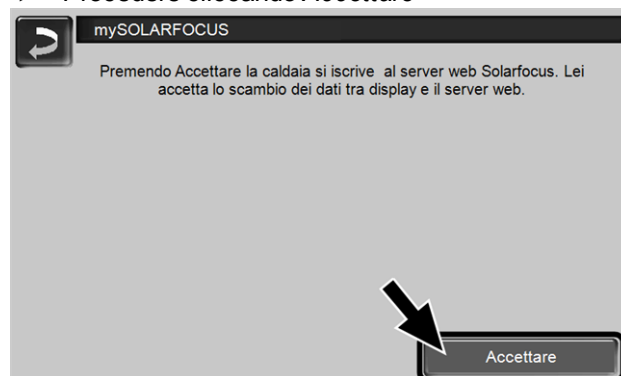


Abb. 2-31_01_127sn

- ▶ Annotare il numero di serie e PIN
- ▶ Impostare il parametro *Inviare dati* su *Sì*?



Abb. 2-32_01_129sn

Possibili cause se il collegamento non funzionasse:

- ▶ controllare il collegamento tra display e router.
- ▶ controllare l'indirizzo IP inserito.
- ▶ controllare il Suo router della rete (p.es. lo stato, ...).

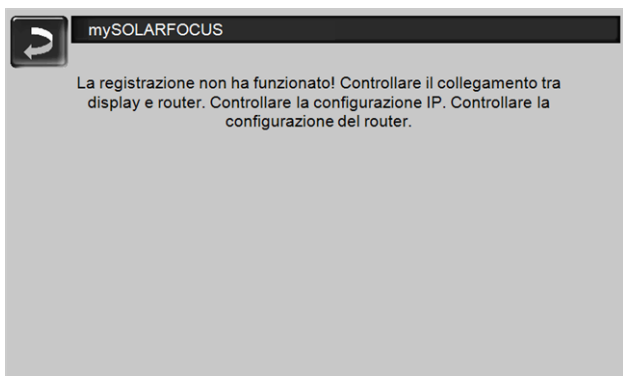


Abb. 2-33_01_128sn

12.4 Installare l'App, registrare l'account



L'app *mySOLARFOCUS* è disponibile nell'Apple Store e nel Google Play Store.

- ▶ Scaricare, installare, e avviare l'app.

- ▶ Cliccare *Registrati*.

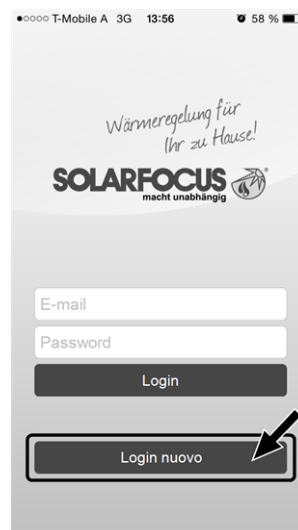


Abb. 2-34_01_130sn

- ▶ Inserire i dati richiesti e cliccare *Registrare*.
 - ↳ Un'email viene inviata all'indirizzo indicato.
- ▶ Aprire l'email e cliccare il link *Confermare conto*.
 - ↳ Inserendo l'indirizzo mail e la password può registrarsi adesso.

12.5 Aggiungere impianto

- Lei è registrato.

- ▶ Cliccare *Aggiungi nuovo impianto*.



Abb. 2-35_15_002sn

- ▶ Inserire i dati del Suo impianto di riscaldamento (numero di serie e PIN).

i Grazie all'indicazione del CAP e del luogo le previsioni del tempo necessarie per la funzione meteo vengono inviate alla regolazione della caldaia.

i In alternativa può registrare l'impianto anche tramite il sito internet, <https://www.mysolarfocus.com>

i Importante: Ogni impianto può avere solo *un* utente. Se ulteriori utenti dovessero accedere all'impianto, hanno bisogno di un'abilitazione.

12.6 Utilizzo della mySOLARFOCUS-App



Il simbolo dell'App sul display della regolazione della caldaia informa che il parametro è stato modificato tramite l'App; per esempio

- nel menu *Circuito di riscaldamento*: tramite l'app è stata impostata la *funzione breve*.
- è stata modificata la *temperatura di base ambiente*.
- nel menu *Circuito di riscaldamento*

Differenze d'impiego tra l'app e la regolazione caldaia

- Nel menu *Circuito di riscaldamento* è solo disponibile la commutazione oraria *Giornaliero*.
- Nel menu *Bollitore ACS* le modalità *Lunedì - Domenica* e *A blocchi* non sono disponibili.

12.7 Abilitare ulteriori utenti

Può concedere l'accesso alla sua caldaia anche ad altri utenti, per esempio all'installatore.

Abilitare ulteriori utenti

- Selezionare *Abilitazione*

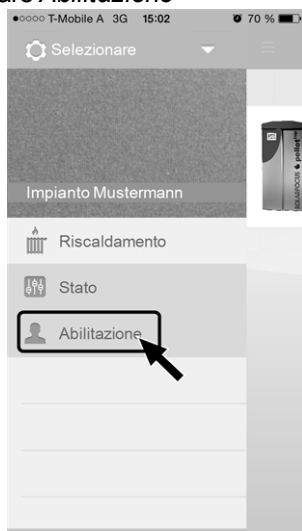


Abb. 2-36_15_005sn

- Inserire l'indirizzo e-mail dell'utente e cliccare *Invita*.
 - ✉ Il nuovo utente riceve un'email con un codice. Con il codice può aggiungere l'impianto nel

suo conto dell'app.



Abb. 2-37_15_006sn

13 Funzione meteorologo



Funzione: La regolazione della caldaia riceve continuamente la previsione meteo attuale. Se viene previsto bel tempo la regolazione ritarda l'avvio del bruciatore in caso di una richiesta di riscaldamento.

Le premesse per l'utilizzo della funzione meteo sono:

- Versione software della regolazione caldaia \geq V 15.080 (octo^{plus}, pellet^{elegance}, pellet^{top}).
- Versione software della regolazione caldaia \geq V 15.090 (con thermi^{nator-II}).
- Registrazione della caldaia sul server web SOLARFOCUS, o tramite la *mySOLARFOCUS-App*, > 23).

Dopo la registrazione dell'impianto di riscaldamento viene visualizzata l'icona della funzione meteo nel menu *selezione 1*.



Abb. 2-38_01_120sn

Cliccare **1** per giungere al menu della funzione meteo.

Se l'icona viene visualizzata controllare i seguenti punti (veda *mySOLARFOCUS-App*, > 23).

- L'impianto è registrato correttamente sul server web SOLARFOCUS?
- Lo stato di collegamento tra la regolazione caldaia e il server web SOLARFOCUS è impostato su *online*?
- Il parametro *Inviare dati* è impostato su *Sì*?

13.1 Informazione

Questa schermata visualizza la previsione del tempo attuale.

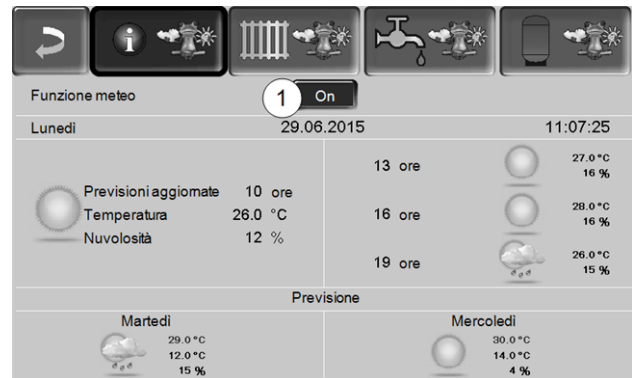


Abb. 2-39_01_121sn

Funzione meteo 1

Off: La previsione del tempo viene visualizzata ma non ha nessuna influenza sulla regolazione della caldaia.

On: La previsione del tempo ha influenza sulla regolazione caldaia nei menu

- Circuito di riscaldamento
- Produzione dell'acqua calda sanitaria
- Accumulatore inerziale

Per tutti i menu vale: Il fattore di influenza può essere impostato cliccando le icone + e -. Modifiche vengono fatte in passi da 10%.



- 0 % significa che una previsione positiva del tempo non ha nessuna influenza sulla regolazione del circuito di riscaldamento/dell'acqua sanitaria/del carico del puffer.
- 100 % significa l'influenza massima.

13.2 Circuito di riscaldamento

Questo menu **1** è solo visibile se è stato attivato un circuito di riscaldamento nella regolazione della caldaia.

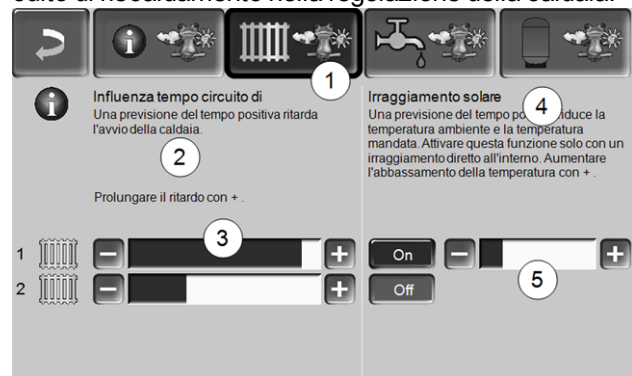


Abb. 2-40_01_0122sn

Influenza tempo Circuito di riscaldamento 2

Quest'area è solo visibile se il circuito di riscaldamento riceve la sua energia da un puffer abilitato nella regolazione della caldaia.

Attivare la funzione *Influenza tempo circuito di riscaldamento* solo, se il puffer è collegato ad un impianto solare.

Una previsione del tempo positiva ritarda l'avvio del bruciatore in caso di una richiesta dal circuito di riscaldamento. Con la barra **3** può essere impostata la durata del ritardo per ogni circuito di riscaldamento.

0 % = non ritarda l'avvio del bruciatore
100 % = ritardo max. dell'avvio del bruciatore; se viene previsto bel tempo.

Se la funzione meteo ritarda l'avvio del bruciatore, a causa di una previsione positiva, sulla schermata Circuito di riscaldamento appare il simbolo della funzione (rana meteo).



La colonna verde simbolizza il ritardo. Al raggiungimento del 100% il bruciatore si avvia.

Irraggiamento solare **4**

Attivare questa funzione solo se l'irraggiamento solare ha un'influenza diretta per il circuito di riscaldamento (per esempio con grandi superfici di vetro).

Una previsione del tempo positiva

- riduce la temperatura di mandata del circuito di riscaldamento (entro l'orario di riscaldamento),
- riduce la temperatura dell'ambiente (se il parametro *effetto ambiente* nel menu Circuito di riscaldamento è attivato).

Con la barra **5** può essere impostato l'abbassamento di temperatura per ogni circuito di riscaldamento.

0 % = la temperatura di mandata o dell'ambiente non vengono abbassate.

100 % = abbassamento max. della temperatura di mandata o dell'ambiente; se viene previsto bel tempo.

Entro l'orario di riscaldamento la temperatura di mandata del CR viene ridotta al massimo del valore abbassamento impostato nella schermata *curva di riscaldamento*.

Entro l'orario di riscaldamento la temperatura di base ambiente viene ridotta al massimo del valore *temperatura di base ambiente abbassamento* impostato nella schermata Impostazioni ambiente del circuito di riscaldamento.

Se la funzione *Irraggiamento solare* abbassa la temperatura a causa di una previsione positiva, sulla schermata Circuito di riscaldamento appare il simbolo della funzione (rana meteo).



13.3 Acqua calda sanitaria



Abb. 2-41_01_123sn

- 1 Parte ACS octo^{plus}
- 2 Bollitore per ACS / Parte ACS 1 a 4

Attivare la funzione *Influenza tempo acqua sanitaria* solo se il bollitore ACS/parte sanitaria viene riscaldato da un impianto solare o se viene caricato da un puffer il quale viene riscaldato da un impianto solare.

Una previsione del tempo positiva ritarda l'avvio del bruciatore in caso di una richiesta fatta dal bollitore ACS/parte ACS.

Con la barra può essere impostata la durata del ritardo per ogni bollitore ACS/parte ACS.

0 % = non ritarda l'avvio del bruciatore

100 % = ritardo max. dell'avvio del bruciatore; se viene previsto bel tempo.

Se la funzione meteo ritarda l'avvio del bruciatore, a causa di una previsione positiva, sulla schermata Menu ACS appare il simbolo della funzione (rana meteo).



La colonna verde simbolizza il ritardo. Al raggiungimento del 100% il bruciatore si avvia.

13.4 Carico del puffer

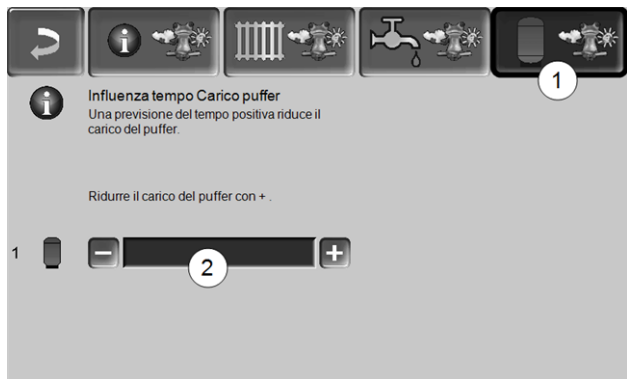


Abb. 2-42_01_124sn

Questo menu **1** è solo visibile se è stato attivato un puffer nella regolazione della caldaia.

Se viene previsto bel tempo il puffer viene caricato per un periodo più breve entro l'orario di abilitazione.

Con la barra **2** può essere impostato il fattore di influenza per ogni puffer.

0 % = se il bruciatore è stato avviato e il puffer è entro l'orario di abilitazione, il puffer viene caricato completamente. La richiesta di carico sarà soddisfatta non appena la *temperatura puffer sotto* raggiunge la *temperatura puffer sotto max.* (nel menu principale puffer).

100 % = se il bruciatore è stato avviato e il puffer è entro l'orario di abilitazione, il puffer non viene caricato completamente. La richiesta di carico sarà soddisfatta quando la *temperatura puffer sotto* supera la *temperatura puffer sopra min.* (nel menu principale puffer).

14 Manutenzione e pulizia

- i** La manutenzione e la pulizia devono essere effettuate regolarmente. Sono fondamentali
- per un funzionamento sicuro e durevole,
 - efficiente e a emissioni ridotte.
 - per una lunga durata della caldaia.

Lavori necessari

Secondo il tipo della disfunzione è indicato chi può effettuare l'eliminazione della disfunzione (gestore dell'impianto AB o tecnico qualificato FP).

Lavoro	Intervallo	AB	FP
Svuotare il contenitore cenere	quando appare l'avviso	X	
Controllo visivo della griglia	semestrale	X	
Sostituire la griglia di combustione	quando è consumata	X	
Controllare la pressione dell'impianto	mensile	X	
Pulire il tubo fumi	annuale	X	
Controllare la valvola di sicurezza del gruppo di sicurezza	annuale	X	
Manutenzione effettuata dall'assistenza tecnica	annuale		X
Effettuare la misurazione delle emissioni	secondo le norme regionali		X

Svuotare il contenitore cenere

Avviso che il contenitore cenere deve essere svuotato:

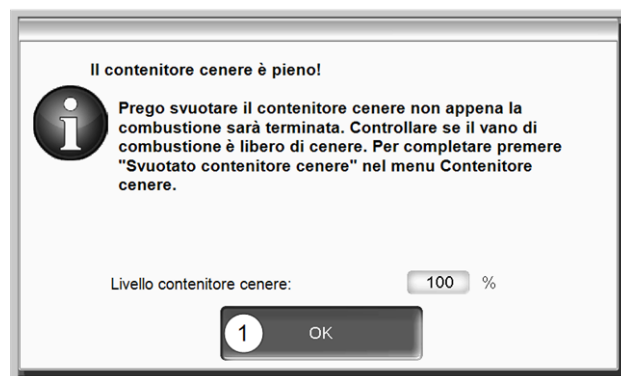
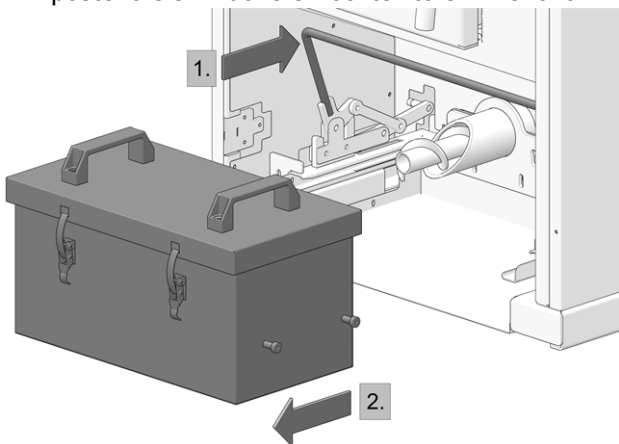
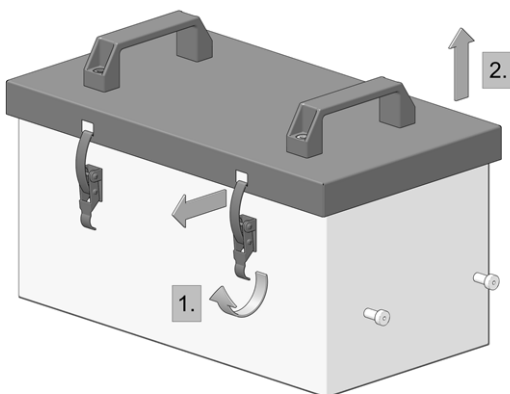


Abb. 2-43_14_051b-sn

- ▶ Aspettare che il bruciatore si spegne (il bruciatore soddisfa in ogni caso la richiesta di riscaldamento).
- ▶ Aprire lo sportello della camicia.
- ▶ Spingere il dispositivo di blocco **1** verso la parte posteriore e rimuovere il contenitore **2** in avanti.



- ▶ Per evitare l'uscita di cenere chiudere l'apertura alla parte posteriore del contenitore.
- ▶ Aprire le due chiusure **1** e rimuovere il coperchio **2** verso l'alto.



- ▶ Svuotare il contenitore cenere.



PERICOLO - Pericolo di incendio causato dall'accensione della cenere calda. Depositare la cenere solo in contenitori metallici dotati di coperchio.

- ▶ Inserire il contenitore svuotato e serrarlo spingendo il dispositivo di blocco in avanti.
- ▶ Confermare l'avviso sul display con **OK 1** > Abb. 2-43
- ▶ Premere **Contenitore cenere svuotato 2** (nel Menu utente).



Abb. 2-44_01-037_02sn

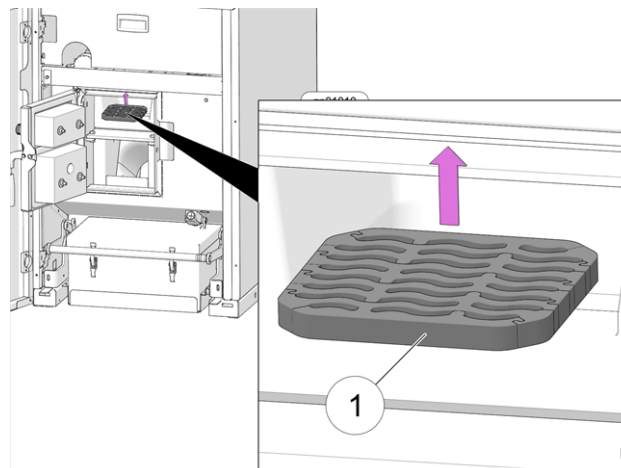
- Il contatore livello del contenitore cenere viene resettato su zero.

Controllo visivo della griglia

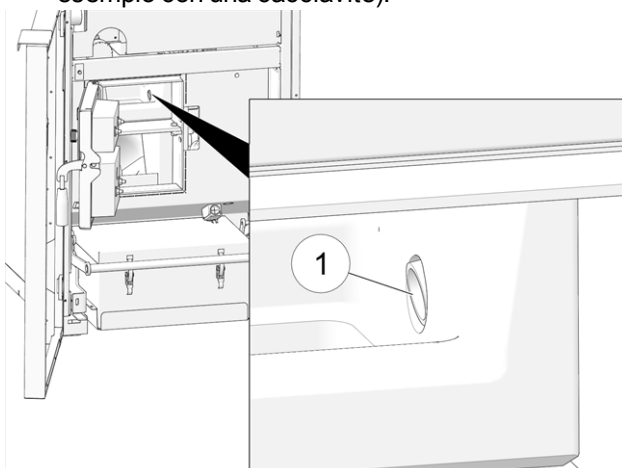
Se la griglia di combustione è consumata i pellets incombusti cadono attraverso la griglia. Controllare regolarmente se si trovano pellets incombusti nella cenere. Se è necessario sostituire la griglia.

Sostituire la griglia di combustione

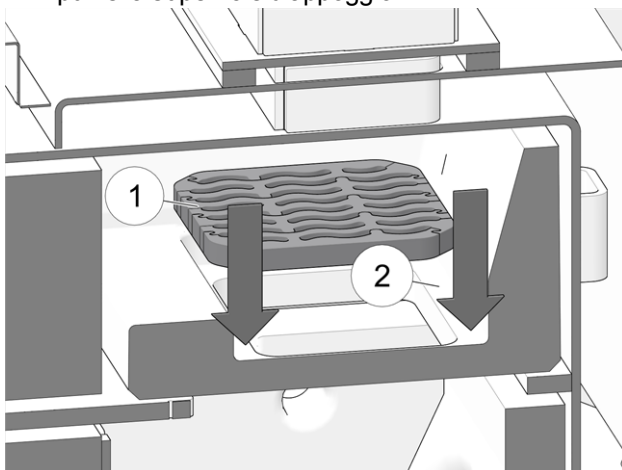
- ▶ Impostare modo di funzionamento **STOP > 9** e lasciar raffreddare la caldaia.
- ▶ Aprire lo sportello del rivestimento e quello della caldaia.
- ▶ Rimuovere la griglia **1** verso l'alto.



- Libera il tubo d'accensione **1** alla parte interna a destra del vano di carico da eventuali depositi (per esempio con una cacciavite).



- Inserire la nuova griglia di combustione **1**, prima pulire la superficie d'appoggio **2**.



- i** Per sostituire la griglia pulire la superficie di appoggio nell'imbuto lungo tutto il perimetro, rimuovere eventuali depositi. La griglia deve poggiare a tutta superficie e in posizione orizzontale (altrimenti possono verificarsi accensioni difettose).

Controllare la pressione dell'impianto

La pressione dell'acqua nell'impianto di riscaldamento può essere letto sul manometro. Regola indicativa (per edifici fino a tre piani): pressione di 1 - 2 bar a impianto freddo e 1,5 - 2,5 bar con impianto caldo.

È importante che la pressione rimane continuamente costante. L'abbassamento permanente della pressione richiede la ricarica di acqua e indica un errore nel sistema (per esempio un difetto di tenuta).

- i** Suggerimento: Segnare la pressione dell'impianto impostata durante l'avviamento.

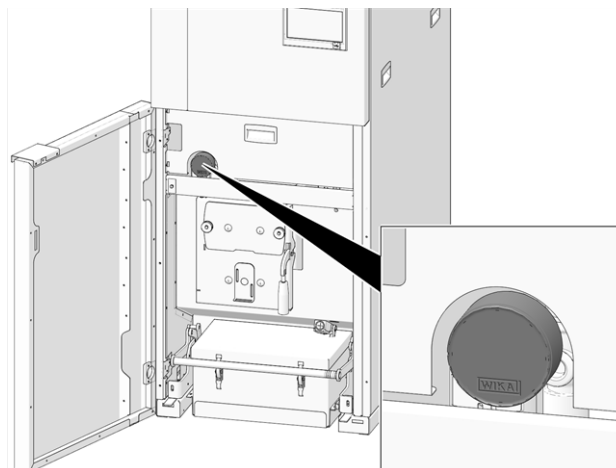
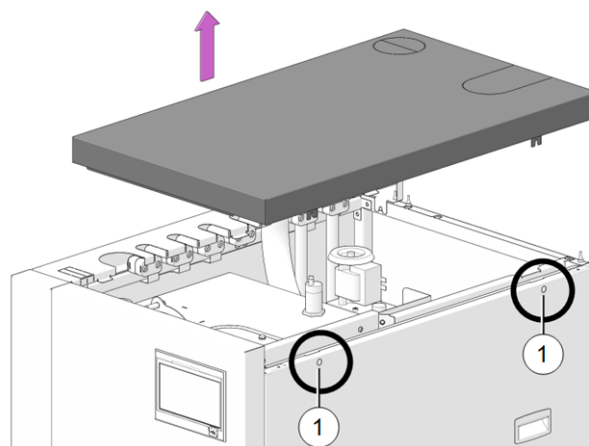


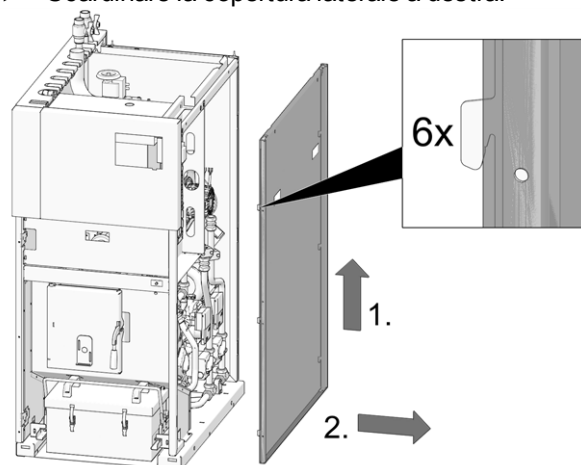
Abb. 2-45_Posizione del manometro

Pulire il tubo fumi

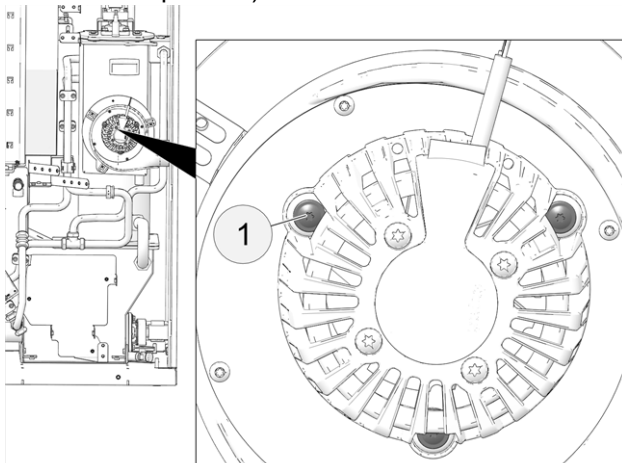
- Impostare modo di funzionamento *Stop* e lasciar raffreddare la caldaia.
- Svitare 2 x vite ad esagono incassato **1** alla parte destra della caldaia.
- Rimuovere il coperchio verso l'alto.



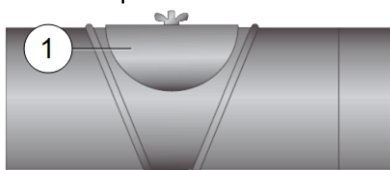
- Scardinare la copertura laterale a destra.



- ▶ Svitare 3 x vite ad esagono incassato **1** e rimuovere il ventilatore a tiraggio dall'alloggiamento (protezione sporcizia).



- ▶ Rimuovere il coperchio **1** del tubo fumi.



- ▶ Rimuovere dal tubo i depositi di residui di combustione (ad es. polvere, cenere volante).
- ▶ Assemblare le parti in ordine inverso.

Controllare la valvola di sicurezza

Controllo visivo su eventuali perdite della valvola (controllare sul tubo di sfogo). Non è raccomandabile per l'utente che gira il tappo della valvola. Potrebbe provocare difetti di tenuta della valvola.

Manutenzione effettuata dall'assistenza tecnica

Avviso per una manutenzione necessaria

Su richiesta del cliente può essere impostato un avviso che ricorda di effettuare la manutenzione regolare effettuata dall'assistenza tecnica.

Contratto di assistenza per caldaia

Con la sottoscrizione di un contratto di assistenza SOLARFOCUS, l'assistenza della SOLARFOCUS Le contatterà per la prossima manutenzione. Informazioni relative al contratto di manutenzione > 36

15 Effettuare la misurazione delle emissioni

- La misurazione delle emissioni della caldaia deve essere effettuata regolarmente da personale qualificato ed è prescritto dalla legge.
- Per ulteriori informazioni chiedete allo spazzacamino responsabile o il Suo installatore.
- La misurazione delle emissioni deve essere effettuata con la seguente funzione:

Funzione spazzacamino




La funzione spazzacamino si trova nel menu modo di funzionamento > 9

Avvertenze relative alla funzione spazzacamino

- La misurazione deve essere eseguita da personale qualificato.
- Non aprire lo sportello della caldaia durante la misurazione.
- Assicurarsi che ci sia una dissipazione di calore sufficiente (per esempio nel puffer o nel circuito di riscaldamento)
- La dissipazione di calore viene aumentata aprendo i miscelatori dei circuiti di riscaldamento e accendendo le pompe dei circuiti di riscaldamento.

Start della funzione spazzacamino

- ▶ Premere  .
- ↳ Le condizioni per l'abilitazione della misurazione vengono controllate.

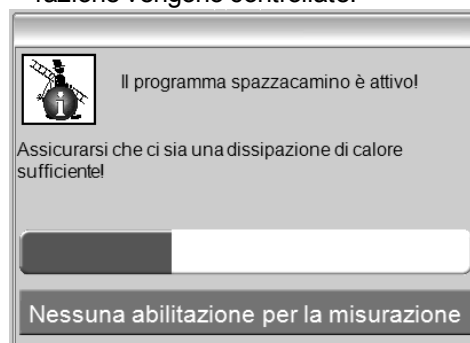


Abb. 2-46_01_101sn

- ▶ Quando appare *Abilitazione misurazione* può essere avviata la misurazione.
- La funzione spazzacamino rimane attiva per 40 minuti, allo scadere un messaggio consente di prolungare la funzione per 30 minuti.
- Per anticipare l'uscita dalla funzione spazzacamino passare ad un'altra modalità di funzionamento della caldaia.

16 Caricare il deposito pellets

Il deposito pellets deve essere dotato di aperture di aerazione

Soprattutto entro le prime 3 settimane dopo ogni carico del deposito ci si può verificare una concentrazione elevata di CO (monossido di carbonio). A seconda della situazione di installazione utilizzare coperchi ventilati per chiudere i tubi di carico del deposito pellet (veda ÖNORM M 7137:2012 e *Progettazione di impianti a biomassa SOLARFOCUS*).


 Spegnerne la caldaia prima di effettuare il carico del deposito pellets.



Abb. 2-48_01_134sn

17 Eliminazione dell'anomalia:

Eventuali anomalie vengono visualizzate sul display e vengono anche salvate nel *protocollo allarmi* > 12.

Messaggio di allarme

Ci sono tre modalità per confermare i messaggi di allarme:

- Chiudere l'avviso e tornare alla *schermata principale, 1*
- Entrare nella schermata *Protocollo allarmi, 2*
- Confermare l'avviso e chiuderlo, *3*

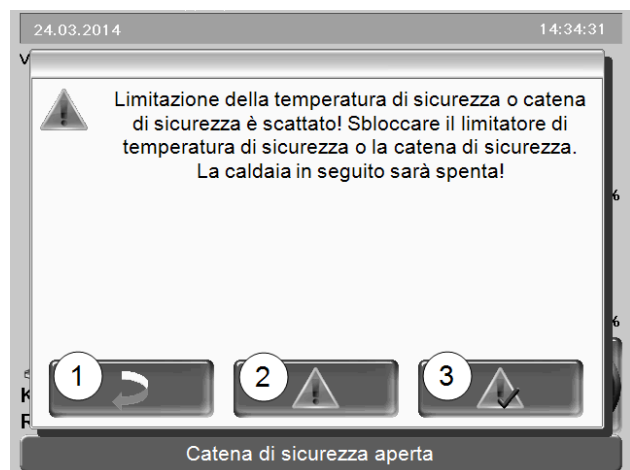


Abb. 2-47_14_021sn

Finché il messaggio di allarme non è confermato resta visibile nella barra superiore della schermata principale *1*. Per la conferma dell'avviso entrare nel *menu utente* e continuare al *Protocollo di allarme* oppure premere la riga di stato *2*.

Possibili disfunzioni e anomalie

Secondo il tipo della disfunzione è indicato chi può effettuare l'eliminazione della disfunzione (gestore dell'impianto AB o tecnico qualificato FP).

N° Avviso	AB	FP
1 Errore nell'accumulatore interno	x	
2 Cortocircuito del sensore di alimentazione		x
3 L'accensione non è possibile! Controllare il sensore di livello del contenitore		x
4 Locale dell'evacuazione è probabilmente vuoto	x	
5 Temperatura dei fumi troppo bassa	x	
6 Interruzione della sonda fumi		x
7 Sensore dei fumi rileva un valore di misura errato		x
8 Interruzione del sensore di alimentazione		x
9 Sonda fumi in corto		x
10 Le impostazioni di fabbrica sono state caricate		x
11 Errore del ventilatore a tiraggio inverso	x	
12 Test del ventilatore a tiraggio indotto in corso	x	
13 Il ventilatore a tiraggio indotto non funziona!		x
14 Raggiunto tempo max di aspirazione	x	
15 Sensore di alimentazione rileva un valore di misura errato		x
16 Sonda Lambda difettosa		x
17 Sensore della caldaia difettoso		x
18 Temperatura della caldaia è troppo alta		x
19 La coclea di evacuazione è bloccata	x	x
20 Il primo tentativo di accensione non è riuscito	x	
21 Uscita Triac alimentazione difettosa		x
22 Uscita Triac evacuazione difettosa		x
23 Comunicazione verso il modulo di estensione è interrotta.		x
24 Limitazione della temperatura di sicurezza o catena di sicurezza è scattato!	x	

N° Avviso	AB	FP
25 Rilevata un'interruzione di corrente	x	
26 Fusibile di rete difettoso		x
27 Fusibile Triac difettoso		x
30 Alimentazione bloccata	x	
31 Scambiatori di calore bloccati		x
32 Scambiatori di calore bloccati		x
33 Interruzione della linea verso il motore di alimentazione		x
35 Interruzione del Can-bus		x
36 Fusibile del modulo ACS difettoso		x
37 Fusibile del modulo difettoso		x
38 Le impostazioni della messa in servizio sono state caricate		x
39 L'impostazione solare <i>Temperatura accumulato max. sotto</i> può mettere in funzione il limitatore della temperatura di sicurezza.	x	x
40 L'accensione non è possibile	x	x
41 FUSIBILE F1 o F8 difettoso		x
42 Avvertenza! Mancanza di pellet nel deposito	x	
43 Errore del modulo di commutazione per sonde di aspirazione		x
46 Il contenitore cenere è vuoto e deve essere svuotato	x	
47 Avviso! Manutenzione - Ispezione	x	
48 Pulizia della caldaia è consigliata	x	
49 Sportello caldaia o contenitore cenere aperto	x	
50 Sportello della caldaia è aperto! L'avvio della caldaia non è possibile!	x	
51 La batteria del display è scarica		x

1 - Errore nella memoria interna

Nella memoria della regolazione della caldaia si è verificato un errore. Controllare se le impostazioni del cliente e dell'impianto sono presenti nella regolazione della caldaia.

2 - Cortocircuito del sensore di alimentazione

Cortocircuito del sensore temperatura della coclea di carico pellets, il sensore deve essere sostituito.

3 - L'accensione non è possibile! Controllare il sensore di livello del contenitore

Aprire il coperchio di revisione sul contenitore pellets. Controllare se si trovano dei pellets davanti al sensore. Se mancano dei pellets il LED verde non deve essere acceso. Se è verde lo stesso, allora pulire il sensore. Se il problema rimane il sensore deve essere sostituito.

4 - Il locale dell'evacuazione è possibilmente vuoto

Il messaggio compare quando la durata della coclea del deposito è stato superato e il sensore di livello nel deposito pellets indica *vuoto*. Controllare la scorta di pellet nel deposito.

5 - Temperatura fumi troppo bassa

Superato il limite di tempo per il raggiungimento della temperatura di base dei fumi calcolata. Pulire la griglia, la camera di combustione e il tubo fumi.

6 - Interruzione della sonda fumi

Cortocircuito del sensore della temperatura fumi, va sostituito.

7 - Sensore dei fumi rileva un valore di misura errato

Il sensore della temperatura fumi è difettoso e va sostituito.

8 - Interruzione del sensore di alimentazione

Interruzione del sensore temperatura della coclea di carico pellets, il sensore deve essere sostituito.

9 - Cortocircuito della sonda fumi

Il sensore della temperatura fumi è difettoso e va sostituito.

10 - Le impostazioni di fabbrica sono state caricate

Le impostazioni personalizzate nella regolazione della caldaia sono state perse.

11 - Errore del ventilatore a tiraggio indotto

Il messaggio compare quando il bruciatore è attivo ma sul ventilatore a tiraggio indotto non vengono misurati dei giri. Confermare l'avviso, il ventilatore viene controllato per un minuto. Dopo il controllo compare un avviso se il ventilatore funziona o meno.

12 - Test del ventilatore a tiraggio indotto in corso

Avviso durante il controllo del ventilatore a tiraggio indotto.

13 - Il ventilatore a tiraggio indotto non funziona

14 - Raggiunto tempo max. di aspirazione

Durante il carico del contenitore del pellet è stata superata la durata massima definita.

Causa / Eliminazione

La coclea di trasporto nel deposito pellets gira a vuoto / Controllare la scorta di pellet nel deposito.

Turbina di aspirazione, motore dell'evacuazione o sensore segnalivello sono difettosi / confermare il messaggio e controllare (vedere/ascoltare) se la turbina di aspirazione o il motore dell'evacuazione partono.

Il tubo pellets è intasato/ Controllo visivo se il tubo pellets è intasato.

Il coperchio di revisione del contenitore pellets non è stagno / contattare l'assistenza tecnica.

15 - Sensore di alimentazione rileva un valore di misura errato

Il sensore temperatura della coclea di carico pellets è difettoso e deve essere sostituito.

16 - Sonda Lambda difettosa

Il messaggio compare se nella fase di postcircolazione del ventilatore a tiraggio indotto l'ossigeno residuo rimane sopra il 15,5% per un periodo di 1,5 ore.

17 - Sensore della caldaia difettoso

Il messaggio compare se si verifica un cortocircuito (segnalazione - 30,0°C) o un'interruzione (segnalazione 150,0°C) sul sensore caldaia. Il bruciatore si arresta e tutte le pompe vengono avviate (per evitare l'aumento della temperatura della caldaia).

18 - Temperatura della caldaia è troppo alta

19 - La coclea di evacuazione è bloccata

Il termocontatto sul motore della coclea di evacuazione ha scattato. La caldaia rimane attivata.

Cause:

- Processo di aspirazione troppo lungo, motore surriscaldato.
- Il motore è bloccato causato da un intasamento e ha surriscaldato.
- Errore del contatto elettrico nella linea di alimentazione del motore.

Provvedimento:

- Spegnerla la caldaia e lasciare raffreddare il motore.
- Controllare se i tubi di aspirazione del pellet sono intasati, se necessario provvedere.

20 - Il primo tentativo di accensione non è riuscito

La caldaia rimane attivata e tenta una seconda accensione. Se non dovesse riuscire neanche la seconda accensione, compare il messaggio Nr.40.

21 - Uscita Triac alimentazione difettosa

22 - Uscita Triac evacuazione difettosa

23 - Comunicazione verso il modulo di estensione è interrotta.

La comunicazione tra la scheda della caldaia e un modulo elettronico è interrotta.

Provvedimento:

- Controllare se il modulo elettronico è alimentato dalla rete.
- Controllare se il cavo CAN-Bus è difettoso.
- Controllare se l'indirizzo sul modulo elettronico è impostato correttamente.

24 - Limitazione di temperatura di sicurezza si è attivata

La temperatura della caldaia può salire sopra 90°C se all'improvviso il consumo di energia è insufficiente. In questo caso il limitatore di temperatura di sicurezza (STB) fa scattare lo spegnimento veloce della caldaia. Provvedimento:

- Attendere finché la temperatura della caldaia scende sotto 70°C.
- Svitare il tappo del STB e premere il tasto fino all'arresto.
- Se l'avviso riappare contattare l'assistenza tecnica.

25 - Rilevata un'interruzione di corrente

Questo messaggio informa l'utente che è stata rilevata un'interruzione di corrente. La caldaia è di nuovo pronta all'uso.

26 - Fusibile di rete difettoso

Il fusibile Triac F3 sulla scheda della caldaia è difettosa e deve essere sostituito.

27 - Fusibile Triac difettoso

Il fusibile Triac F6 sulla scheda della caldaia è difettosa e deve essere sostituito.

30 - Carico bloccato

La coclea di carico è bloccata.

Possibili cause:

- Il vano di carico della caldaia è sovraccarico; può capitare dopo errori di accensione causati da una griglia sporca o un appoggio della griglia sporca, > 29

Provvedimento:

- Spegnerla la caldaia e lasciarla raffreddare. Pulire la griglia e l'appoggio della griglia.

31 - Scambiatori di calore bloccati

Il consumo dei motori degli scambiatori di calore viene controllato dalla regolazione della caldaia. Questo messaggio compare se il consumo elettrico è troppo alto.

La caldaia rimane attivata.

32 - Scambiatori di calore bloccati

Il consumo dei motori degli scambiatori di calore viene controllato dalla regolazione della caldaia. Questo messaggio compare se il consumo elettrico è troppo alto.

La caldaia si spegne.

33 - Interruzione della linea verso il motore di carico

35 - Interruzione del CAN-Bus

La comunicazione tra display e la scheda elettrica della caldaia è interrotta.

Cause:

- Cavo Bus è difettoso.
- Interfaccia CAN-Bus è difettosa.

36 - Fusibile del modulo ACS difettoso

Un fusibile nel modulo elettronico del modulo ACS è difettoso e deve essere sostituito.

37 - Fusibile del modulo difettoso

Un fusibile nel modulo elettronico (modulo solare) è difettoso e deve essere sostituito.

38 - Le impostazioni della messa in servizio sono state caricate

Durante la messa in servizio della caldaia il tecnico qualificato salva delle impostazioni personalizzate del cliente e dell'impianto. Questo messaggio appare dopo la ricarica delle impostazioni personalizzate.

39 - Impostazione solare Temperatura accumulo max. sotto può mettere in funzione il limitatore della temperatura di sicurezza

Questo messaggio compare se il parametro *Temperatura accumulo max. sotto* è impostata > 82°C nelle impostazioni solari. ATTENZIONE: Il bruciatore non può partire con la prossima richiesta.

40 - L'accensione non è possibile!

Il messaggio compare dopo due tentativi di accensione non riusciti.

Causa / Eliminazione:

- Contenitore pellets vuoto / > Controllare se i pellets vengono trasportati.
- La camera di combustione o il tubo fumi verso il camino sono pieni di cenere / > Controllo
- Lo sportello della camera di combustione non è completamente chiuso. / > Controllo
- La griglia in acciaio inox è coperta di cenere e deve essere pulita. / > Controllo.
- La griglia in acciaio inox è usurata, il pellet cade attraverso la griglia. / > Controllo visivo nel vano di combustione/cenere.
- Dispositivo di accensione difettoso. / > Personale qualificato.
- Una coclea di alimentazione è difettosa (Coclea di carico, coclea contenitore, coclea di alimentazione del deposito) / > contattare l'assistenza.

41 - FUSIBILE F1 o F8 difettoso

Questo avviso appare in mancanza dell'alimentazione della corrente continua 24 Volt per le uscite digitali, possibili cause: Fusibile F1 o F8 difettoso

42 - Avvertenza! Mancanza di pellet nel deposito

Questo avviso appare se ,con l'impiego di un modulo di commutazione delle sonde di aspirazione, solo una sonda viene riconosciuta come piena.

43 - Errore del modulo di commutazione per sonde di aspirazione

La comunicazione tra caldaia e il modulo elettronico del modulo di commutazione funziona, ma...

Cause:

- Uno dei due interruttori (di posizione e di punto zero) del modulo di commutazione è difettoso o ha un'interruzione o è andato in cortocircuito.

- Errore di cablaggio tra modulo di commutazione (motore, interruttore) e modulo elettronico.

- Ingresso/Uscita nel modulo elettronico è difettoso.

- Un fusibile nel modulo elettronico è difettoso.

46 - Il contenitore cenere è pieno e deve essere svuotato

47 - Avviso! Manutenzione - Ispezione

48 - Pulizia della caldaia è consigliata

49 - Sportello caldaia o contenitore cenere aperto

Controllare se sono chiusi bene lo sportello della caldaia e il contenitore cenere.

50 - Sportello della caldaia è aperto! L'avvio della caldaia non è possibile!

Controllare se lo sportello della caldaia è chiuso bene.

51 - La batteria del display è scarica

Una batteria tampone (CR2032) sostituibile provvede a conservare i dati (ora, impostazioni) della regolazione in caso di alimentazione elettrica mancante.

18 Contratto di manutenzione

Per ottimizzare il comfort e la durata della Sua caldaia consigliamo un contratto di manutenzione. Per tutta la durata del contratto di assistenza ci occuperemo della vostra caldaia, perché non solo la vostra vettura, ma anche la vostra caldaia richiede un controllo annuale. Il contratto di manutenzione verrà fatturato annualmente dopo l'intervento eseguito.



ASSISTENZA PREMIUM

- Durata del contratto: 10 anni. Dopo questo periodo avverrà il cambiamento sull'assistenza BASE.
- Manutenzione annuale della caldaia secondo la checklist ; la manutenzione annuale naturalmente è comprensiva delle spese di viaggio e delle ore lavorative.
- Controllo dei parametri di sistema e, se necessario, aggiornamento gratuito del software della regolazione.
- 10 anni di garanzia sulla tenuta stagna del corpo caldaia, inclusi tutti i componenti elettrici come motori, sensori, regolazione, touch-display, accensione sulla caldaia.
- 5 anni di garanzia sui componenti elettromeccanici (turbina d'aspirazione, motoriduttori) del sistema di alimentazione automatico alla caldaia (pellet & cippato) e materiale di consumo con lavoro di sostituzione incluso se fatto durante la manutenzione annuale.
- Partendo dal sesto anno, il materiale di consumo verrà fatturato.
- Con il materiale di consumo intendiamo guarnizioni, rivestimento nel vano di carico e nella camera di combustione (argilla refrattaria), griglia ed imbuto in acciaio inox, parti dell'unità degli scambiatori di calore, dell'unità di pulizia della cenere e dell'unità cenere volante che hanno contatto con la fiamma e condensatori.
- È compreso inoltre un intervento di assistenza gratuito supplementare (in caso di necessità), anche qualora la manutenzione annuale fosse già stata effettuata.
- La garanzia PREMIUM può solo essere acquistata se la messa in funzione dell'impianto è stata eseguita dall'assistenza SOLARFOCUS o da personale autorizzato entro 6 mesi dopo la messa in funzione. Premessa: la checklist dell'avviamento firmata dall'assistenza SOLARFOCUS o dall'assistenza autorizzata.
- Pulizia: viene effettuata, se necessaria o richiesta, contro addebito separato.

- Impianti in cascata: ogni caldaia SLAVE costa 65 euro meno rispetto al prezzo normale.



ASSISTENZA SOLARFOCUS

- Durata del contratto: 10 anni. Dopo questo periodo avverrà il cambiamento sull'assistenza BASE.
- Manutenzione annuale della caldaia secondo la checklist. La manutenzione annuale naturalmente è comprensiva delle spese di viaggio e delle ore lavorative.
- Controllo dei parametri di sistema e, se necessario, aggiornamento gratuito del software della regolazione.
- 10 anni di garanzia sulla tenuta stagna dei componenti contenenti l'acqua nel corpo caldaia.
- 5 anni di garanzia sui componenti elettromeccanici (turbina d'aspirazione, motoriduttori) del sistema di alimentazione automatico alla caldaia (pellet & cippato) con lavoro di sostituzione incluso se fatto durante la manutenzione annuale.
- 2 anni di garanzia sul materiale di consumo con lavoro di sostituzione incluso se fatto durante la manutenzione annuale. Partendo dal terzo anno, il materiale di consumo verrà fatturato.
- Con il materiale di consumo intendiamo garanzioni, rivestimento nel vano di carico e nella camera di combustione (argilla refrattaria), griglia ed imbuto in acciaio inox, parti dell'unità degli scambiatori di calore, dell'unità di pulizia della cenere e dell'unità cenere volante che hanno contatto con la fiamma e condensatori.
- È compreso inoltre un intervento di assistenza gratuito supplementare (in caso di necessità), anche qualora la manutenzione annuale fosse già stata effettuata.
- La garanzia SOLARFOCUS può solo essere acquistata se la messa in funzione dell'impianto è stata eseguita dall'assistenza SOLARFOCUS o da personale autorizzato entro 6 mesi dopo la messa in funzione. Premessa: la checklist dell'avviamento firmata dall'assistenza SOLARFOCUS o dall'assistenza autorizzata.
- Pulizia: viene effettuata, se necessaria o richiesta, contro addebito separato
- Impianti in cascata: ogni caldaia SLAVE costa 65 euro meno rispetto al prezzo normale.

Valido per tutti i contratti di assistenza: L'apuntamento per l'intervento di manutenzione viene progettato dall'azienda SOLARFOCUS. Il rinnovo e la fatturazione dei contratti di assistenza sono automatici alla scadenza annuale salvo esplicita disdetta da parte del beneficiario. Aumenti del costo per il materiale possono causare annuali variazioni dei prezzi di listino.

Checklist (vale per tutti i pacchetti)

L'assistenza annuale comprende:

- Controllo visivo della caldaia, anche dei pezzi soggetti ad usura
- Controllo delle componenti elettromeccaniche e dell'alimentazione automatica del combustibile (pellet & cippato)
- Controllo visivo delle componenti di sicurezza idrauliche e della tenuta del tubo fumi (non è compreso il lavoro di riparazione delle perdite)
- Controllo di funzionamento dei dispositivi di regolazione e di misurazione collegati alla caldaia
- Controllo di funzionamento dei dispositivi di sicurezza elettrici
- Funzionamento di prova e misurazione delle emissioni e rendimento (non sostituisce la misurazione legale vigente locale!)

Annullamento delle prestazioni di assistenza e garanzia:

Il diritto alle prestazioni di assistenza e di garanzia decade in caso di mancata osservanza di uno dei seguenti punti:

- Inosservanza dei manuali di uso e di installazione
- Assenza di un modulo anticondensa funzionante (vale per pellet^{top} e thermi^{nator})
- Messa in servizio e manutenzione effettuate da ditte non autorizzate
- Documentazione della messa in servizio e delle manutenzioni inesistente
- Danneggiamenti intenzionali
- Uso improprio e manutenzione e pulizia trascurate
- Danni di forza maggiore (acqua, fuoco, ecc.)
- Danni da trasporto
- È quasi impossibile fabbricare articoli verniciati esenti da imperfezioni, perciò i piccoli danni che non influiscono sull'utilizzo e il funzionamento corretti del prodotto non sono contemplati tra i diritti di garanzia.
- Anomalie causate dall'uso di combustibili non adatti.
- Mancanza di energia o acqua, errori nel sistema idraulico
- Nota: i valori indicati nelle nostre documentazioni non sono vincolanti. Con riserva di modifica delle forme, di diversità di costruzione e variazioni di valori e campioni a causa del continuo processo di miglioramento dei nostri prodotti.

Garanzia

- La garanzia decorre a partire dalla consegna dell'impianto (bolla di consegna, checklist dell'avviamento). Se si constatano difetti dell'impianto, nonostante l'installazione sia stata eseguita a regola d'arte (nell'osservanza delle documentazioni tecniche), assicuriamo la garanzia a condizione che il collaudo dell'impianto sia stato effettuato dall'assistenza tecnica autorizzata (lista di controllo della messa in servizio). I periodi di garanzia sono basati sulla normativa vigente.
- La garanzia decorre a partire dalla prima messa in funzione. La garanzia copre difetti tecnici relativi alla costruzione e difetti di fabbricazione dell'impianto che ne compromettono un utilizzo corretto e senza problemi. Non rispondiamo delle parti che non sono di nostra fabbricazione, tuttavia siamo disponibili a cedere all'acquirente i diritti che ci spettano nei confronti del fabbricante a causa dei difetti.
- Non è possibile avvalersi dei diritti di garanzia se sono stati fatti interventi da persone non autorizzate o senza il consenso del produttore. Inoltre, la fattura della merce deve essere stata saldata entro le scadenze di pagamento indicate.
- Il danno verificatosi deve essere segnalato tempestivamente e con una descrizione dettagliata in modo da poterne chiarire le cause. Nell'adempimento delle prestazioni di garanzia ci accogliamo sole le spese per le ore di montaggio e il materiale utilizzato, ma non per eventuali spostamenti e costi di soggiorno dei tecnici o eventuali spedizioni di ritorno. Non rispondiamo di possibili costi supplementari. La riparazione o la sostituzione delle parti in garanzia verranno effettuate in loco o nello stabilimento di SOLARFOCUS a nostra discrezione. Spetta alla ditta SOLARFOCUS decidere se si tratta di una eliminazione dei difetti o di una sostituzione gratuita.
- In caso di eliminazione dei difetti o di forniture sostitutive l'obbligo di garanzia decorre ex novo solo per la parti dalle quali sono stati eliminati i difetti o sostituite.

Tutto da un fornitore

Impianti solari - Caldaie a biomassa - Accumulatori - Tecnologia di ACS



SOLARFOCUS GmbH Werkstraße 1 A-4451 St. Ulrich/Steyr

e-mail: service@solarfocus.at
web: www.solarfocus.eu

Tel.: +43 (0) 7252 / 50 002 - 4920
Fax: +43 (0) 7252 / 50 002 - 53

SOLARFOCUS