



Caldaia a pellet pellet^{top}

Istruzioni per l'uso per l'utente

Prima dell'utilizzo, leggere accuratamente il manuale.

DR-6011-IT / v20-201704

Litri

1 Informazioni sulle presenti istruzioni	2
2 Avvertenze di sicurezza	3
3 Funzionamento efficiente ed a emissioni ridotte	4
4 Indicazioni relative al prodotto	4
4.1 Utilizzo conforme	4
4.2 Combustibile	5
4.3 Descrizione del prodotto	5
4.4 Pezzi di ricambio	5
4.5 Targhetta	5
4.6 Dichiarazione di conformità CE	5
4.7 Dispositivi di sicurezza	5
4.8 Elementi costruttivi della caldaia	6
4.9 Principio della combustione	7
4.10 Dati tecnici	8
4.11 Dimensioni	9
5 Uso e funzionamento	11
5.1 Schermata principale della regolazione	11
5.2 Modo di funzionamento della caldaia	11
5.3 Schermata Menu selezione	11
5.3.1 Test uscite circuiti di riscaldamento	11
5.3.2 Selezione della lingua	12
5.3.3 Data e ora	12
5.4 Menu utente	12
5.4.1 Valori di base caldaia	13
5.4.2 Aspirazione, scambiatori di calore, contenitore cenere	13
5.4.3 Blocco utente	14
5.4.4 Protocollo allarmi	15
5.4.5 Contatore delle ore di funzionamento	15
5.4.6 Schermata Esperto	15
6 Circuito di riscaldamento	18
6.1 Impostazioni del circuito di riscaldamento	18
6.1.1 Modalità di funzionamento del circuito di riscaldamento	19
6.1.2 Impostazioni generiche	19
6.1.3 Curva di riscaldamento	20
7 Produzione dell'acqua calda sanitaria	22
7.1 Bollitore ACS / Zona ACS	22
7.1.1 Impostazioni del bollitore ACS	22
7.2 Modulo per la produzione di acqua calda sanitaria (FWM), opzionale	23
8 Regolazione ricircolo	24
8.1 Impostazioni	24
8.2 Regolazione del ricircolo - Possibilità	24
8.2.1 Ricircolo temporizzato	24
8.2.2 Regolazione del ricircolo in base all'orario e alla temperatura	24
8.2.3 Estensione del ricircolo con un impulso di flusso	25
9 Puffer	25

10 Impianto solare	26
11 Regolazione di carico della temperatura differenziale	26
12 mySOLARFOCUS-App	27
12.1 Premessa per l'utilizzo	27
12.2 Collegare la regolazione all'internet	27
12.3 Registrarsi sul server web	27
12.4 Installazione e registrazione dell'App	28
12.5 Aggiungere impianto	28
12.6 Utilizzo della mySOLARFOCUS-App	29
12.7 Abilitare ulteriori utenti	29
13 Funzione meteo	30
13.1 Informazione	30
13.2 Circuito di riscaldamento	30
13.3 Acqua calda sanitaria	31
13.4 Carico del puffer	32
14 Manutenzione e pulizia	32
14.1 Effettuare la pulizia della caldaia	32
15 Effettuare la misurazione delle emissioni	36
15.1 Misurazione delle emissioni di caldaie esterne	36
16 Caricare il deposito pellets	36
17 Eliminazione dell'anomalia:	37
18 Contratto di manutenzione	41

1 Informazioni sulle presenti istruzioni

Introduzione

Gentile cliente

Per il funzionamento sicuro ed efficiente della Sua caldaia è importante rispettare i seguenti punti:

- l'installazione a regola d'arte della caldaia
- è stato spiegato il funzionamento della caldaia durante la prima accensione.
- l'osservanza del contenuto di questo manuale.
- la manutenzione regolare dall'utente
- la manutenzione regolare dall'assistenza tecnica

Versione del software del regolatore

In questo manuale viene descritto la versione V 16.100 del software della regolazione *eco^{manager-touch}*.
Schermata principale della regolazione > 11

Lingua

Le istruzioni originali sono state redatte in lingua tedesca. Le presenti istruzioni in qualsiasi altra lingua sono traduzioni delle istruzioni originali.

Conservazione

Le istruzioni devono essere conservate per l'intero ciclo di vita del prodotto e devono essere sempre a portata di mano. Le istruzioni in caso di smontaggio e riutilizzo del prodotto devono essere consegnate al nuovo proprietario. In caso di perdita delle istruzioni o di istruzioni diventate illeggibili, richiedere una copia al costruttore.

Avvertenze di sicurezza

Le avvertenze di sicurezza utilizzate nelle presenti istruzioni sono evidenziate con simboli e parole chiave. La parola chiave indica la gravità e il tipo di pericolo.



Indicazioni sull'uso corretto del prodotto.



ATTENZIONE - l'inosservanza di queste avvertenze può provocare danni al prodotto.



PERICOLO - l'inosservanza di queste avvertenze può provocare danni alle persone.

Spiegazione dei simboli

- Presupposto per un'azione
- ▶ Istruzione di lavoro
- ↔ Risultato di un'azione
- > Riferimento a una pagina, un'immagine, un capitolo, ...

Aggiornamenti

Dato il continuo sviluppo dei prodotti, le illustrazioni, le funzioni e i dati tecnici possono presentare leggere differenze. Inviare indicazioni e suggerimenti all'indirizzo del produttore.

Limitazione di responsabilità

La SOLARFOCUS GmbH. non si assume alcuna responsabilità per danni a persone o cose dovuti alle seguenti cause:

- Mancato rispetto delle presenti istruzioni.
- Utilizzo non conforme del prodotto.
- Impiego di personale non qualificato.
- Utilizzo di ricambi non omologati.
- Modifiche tecniche del prodotto apportate dall'utente.

Garanzia

Vedere le condizioni di vendita e di fornitura della SOLARFOCUS GmbH.

Produttore

SOLARFOCUS GmbH.
Werkstrasse 1, A-4451 St. Ulrich/Steier
Registro Imprese 281755x
Tel.: +43 7252 50 002-0, Fax: +43 7252 50 002-10
office@solarfocus.com
www.solarfocus.com

Per chiarimenti tecnici relativi ai nostri prodotti

- Hotline assistenza tecnica biomassa
+43 / 7252 50002 -4920
service@solarfocus.at
- Assistenza Italia
+39 349 790 5349

2 Avvertenze di sicurezza

Normativa antinfortunistica

Oltre alle avvertenze delle presenti istruzioni, valgono le norme antinfortunistiche locali e le disposizioni nazionali per la sicurezza sul lavoro.

Personale qualificato

I lavori descritti devono essere eseguiti esclusivamente da personale qualificato in materia.

I lavori sulle parti elettriche devono essere eseguiti esclusivamente da elettricisti qualificati in conformità ai regolamenti vigenti e alle direttive locali applicabili.

Avvertenze di sicurezza generali

- Persone non autorizzate non devono avere accesso: Pericolo di ustioni causate da tubi e elementi costruttivi roventi. Bambini non devono avere accesso.
- Prima di caricare il deposito spegnere la caldaia.
- In caso di isolamenti elettrici (cavo, presa, interruttore) danneggiati staccare immediatamente la tensione di alimentazione e procedere con le riparazioni. Evitare che parti sotto tensione possano inumidirsi.
- In caso di danni visibili (ad esempio, fuoriuscita di acqua, deformazione termica, tracce di fumi o incendio, danni meccanici) non utilizzare l'impianto e non riavviare la caldaia. È consentito far funzionare l'impianto solo se si trova in condizioni tecniche ineccepibili.
- In caso di fermo prolungato dell'impianto di riscaldamento assicurare che tutte le parti dell'impianto siano protette dal gelo.
- I dispositivi di sicurezza non devono essere disattivati o in caso di una disfunzione devono essere riparati immediatamente.

3 Funzionamento efficiente ed a emissioni ridotte

Marchio di qualità ecologica: "Angelo Azzurro"

Per il funzionamento efficiente ed a basse emissioni del Suo impianto di riscaldamento, osservare le seguenti indicazioni:

- L'installazione e la configurazione dell'impianto devono essere eseguite esclusivamente da personale qualificato e istruito (= tecnico qualificato).
- Utilizzare solo combustibili conformi alle prescrizioni descritte in questo manuale. Solo in questo modo è possibile garantire un funzionamento del Vostro impianto di riscaldamento a emissioni ridotte, economico e senza anomalie.
- Eseguire ad intervalli regolari gli interventi di pulizia e manutenzione da noi consigliati. In questo modo non solo assicurate un funzionamento sicuro dell'impianto di riscaldamento e dei suoi dispositivi di sicurezza, ma anche un funzionamento efficiente e a emissioni ridotte. Con la sottoscrizione di un contratto di manutenzione usufruirete per il vostro impianto di riscaldamento della migliore supervisione.
- La vostra caldaia è regolabile entro un range di potenza tra il 30 % e il 100 % della potenza nominale. Il funzionamento dei vostri dispositivi

dovrebbe avvenire possibilmente nella fascia media e alta (con gli opportuni adattamenti per la richiesta termica) per evitare le emissioni inutili del funzionamento a basso carico. La soluzione ideale è l'abbinamento con un regolatore ambiente o del riscaldamento modulante per prevenire fasi inutili e assicurare tempi di funzionamento il più lunghi possibili.

- Dal punto di vista energetico è consigliabile la combinazione di un accumulatore inerziale con un impianto solare. Garantisce un funzionamento efficiente e a emissioni ridotte.

Raccomandazioni della direttiva europea sull'efficienza energetica

Impiego di un accumulatore inerziale

La combustione del pellet è quasi totale solo durante il funzionamento normale della caldaia, mentre durante la fase di avviamento e spegnimento le perdite e le emissioni sono maggiori, pertanto si consiglia di adottare un accumulatore inerziale.

L'accumulatore accumula l'acqua riscaldata dalla caldaia e le utenze potranno richiederla in funzione del fabbisogno (ad es. circuito di riscaldamento, bollitore ACS, modulo ACS...). In questo modo sono garantite fasi a combustione ininterrotta sufficientemente lunghe.

Impiego di pompe di riscaldamento ad alta efficienza

In caso di utilizzo di pompe di riscaldamento esterne (ad es. pompa del circuito di riscaldamento esistente, ...) sono da preferire le pompe ad alta efficienza energetica di classe A.

A parità di risultati di convogliamento è possibile risparmiare fino all'80 % dell'energia di azionamento (rispetto alle pompe di riscaldamento tradizionali).

4 Indicazioni relative al prodotto

4.1 Utilizzo conforme

- La caldaia è stata progettata per il riscaldamento di acqua in sistemi di riscaldamenti chiusi.
- Utilizzare solo combustibile conforme alle seguenti prescrizioni.

4.2 Combustibile

Pellet

Utilizzare solo pellet di legno che corrispondo ai seguenti criteri di qualità:

- Pellet a norma EN14961-2, classe A1
- Pellet a norma ENplus.
- Pellet a norma DINplus.



4.3 Descrizione del prodotto

La pellet^{top} è una caldaia a gassificazione di pellet di legno. La caldaia è dotata di un'accensione automatica del combustibile, di un'alimentazione automatica del combustibile e di una pulizia automatica delle superfici degli scambiatori di calore. La cenere viene raccolta nel contenitore (articolo opzionale per pellet^{top} 15 e 25), il quale deve essere svuotato regolarmente.

4.4 Pezzi di ricambio

Utilizzare solo pezzi di ricambio originali dal produttore. Il produttore non assume alcuna responsabilità in caso di danni causati da pezzi di ricambio non originali.

4.5 Targhetta

pellet^{top}	9999-0106F52	
Kesseltype	Seriennummer	
7,1 - 25 kW	66 Liter	max. 3 bar
Leistung	Wasserinhalt	Betriebsdruck
max. 75°C	230 V~/50 Hz	manuell: 800 W
Vorlauftemperatur	10 A	Saug: 2100 W
Pellets	Norm EN14961-2	IP 20
Brennstoff	d= 6mm	Kesselklasse: 5
Art.-Nr.: 67135	Gepr.:	

SOLARFOCUS GmbH
A-4451 St. Ulrich/Steyr
Werkstrasse 1

SOLARFOCUS
macht unabhängig 

Service Tel.: 0043 (0)7252 50002 4920

in DE: 0180 500 92 10

4.6 Dichiarazione di conformità CE

Il costruttore dichiara che il prodotto è conforme alla Direttiva Macchine 006/42/CE, i documenti possono essere richiesti dal produttore. Questo prodotto corrisponde alla Direttiva 2011/65/CE (RoHS 2) e non contiene materiali contenenti asbesto. Il prodotto non contiene PCB e mercurio.

4.7 Dispositivi di sicurezza

Dissipazione di calore

Questa funzione della regolazione caldaia è un meccanismo di protezione contro il surriscaldamento della caldaia.

Funzionamento: Quando la temperatura della caldaia supera *Dissipazione di calore Temperatura max della caldaia* (nel menu servizio I Impostazioni generali) si accendono tutte le pompe verso le utenze (ad es. circuito di riscaldamento, bollitore ACS, accumulatore inerziale, ...), ed i miscelatori si aprono. Scaricando in questo modo l'energia dalla caldaia è possibile evitare l'attivazione di altri dispositivi di sicurezza.

Quando la temperatura della caldaia scende di nuovo di 1 °C al di sotto della *Dissipazione di calore Temperatura max. della caldaia* impostata, le pompe ed il miscelatore riprendono il funzionamento normale.

Limitatore della temperatura di sicurezza (STB)

Il limitatore della temperatura di sicurezza è un meccanismo di protezione contro il surriscaldamento della caldaia. Funzione: Il limitatore di temperatura di sicurezza arresta il processo di riscaldamento ad una temperatura della caldaia di ca. 95 °C (il funzionamento è esclusivamente elettrico; vengono arrestati l'alimentazione del combustibile e l'apporto d'aria).

La riattivazione può essere effettuata solo manualmente svitando il cappuccio nero **1** e premendo sul pulsante non appena la temperatura della caldaia scende di nuovo sotto i 60 °C. Le attivazioni del limitatore di temperatura di sicurezza vengono segnalate sul display.

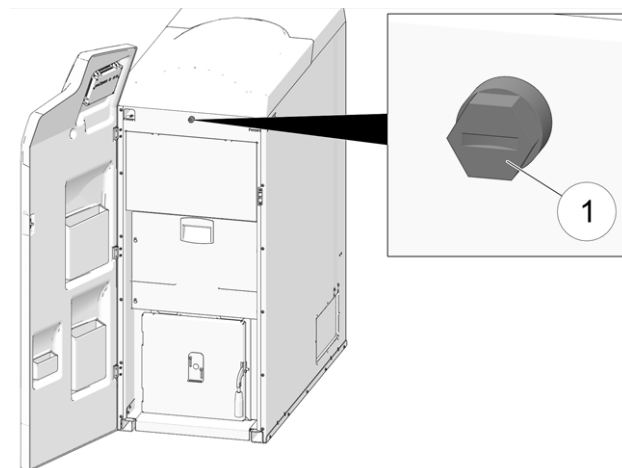
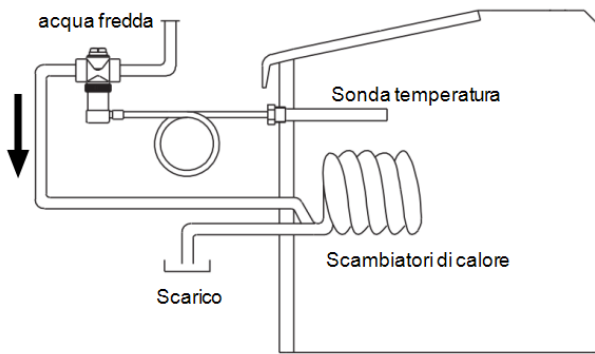


Abb. 2-1_001_Posizione del STB

Valvola di scarico termico TAS

La valvola di scarico termico impedisce un aumento incontrollato della temperatura e della pressione nella caldaia. A una temperatura della caldaia >95 °C apre una valvola e immette acqua fredda nel circuito dell'acqua della caldaia per abbassare la temperatura della caldaia.



Valvola di sicurezza contro la sovrappressione dell'impianto

La valvola di sicurezza **1** è un meccanismo di protezione contro la sovrappressione nel circuito dell'acqua della caldaia. Funzione: La valvola apre quando la pressione nell'impianto sale sopra 3 bar. Acqua e vapore vengono trasportati attraverso un tubo di sfogo nello scarico, e danni conseguenti possono essere evitati. Durante il funzionamento regolare la valvola di sicurezze rimane chiusa.

Illustrazione: Valvola di sicurezza **1** integrata nel gruppo di sicurezza caldaia (KSG).



Interruttore di emergenza (X21)

L'interruttore di sicurezza è un dispositivo di sicurezza che deve essere azionato manualmente (il bruciatore e l'alimentazione del combustibile vengono fermati).

Deve essere montato all'esterno della centrale termica e deve essere facilmente raggiungibile.

Saracinesca con molla a chiusura meccanica

La saracinesca si chiude automaticamente in mancanza di corrente. Con funzione legna: commutando nella funzione legna, la coclea di carico si svuota e la saracinesca rimane chiusa.

Sonda temperatura sulla coclea di carico

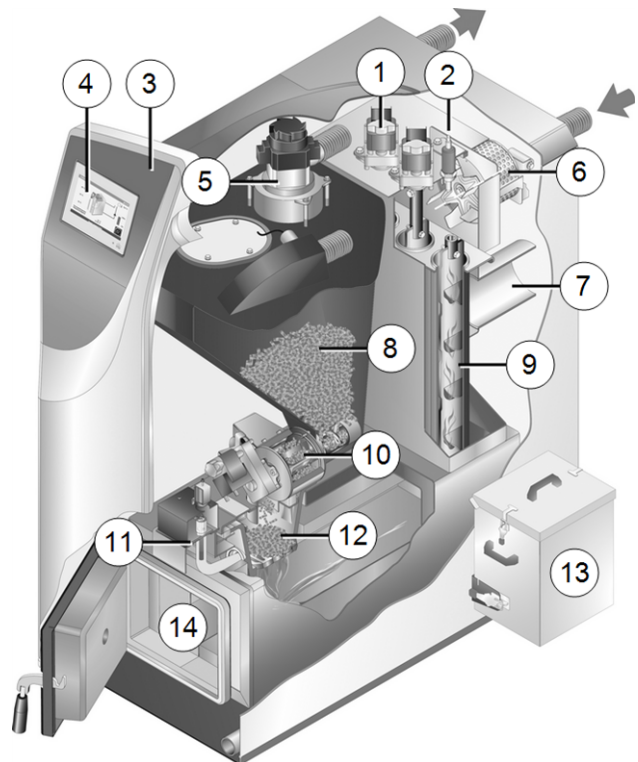
In caso di surriscaldamento la coclea di carico si svuota e la caldaia si spegne.

Sportello vano cenere e vano di carico

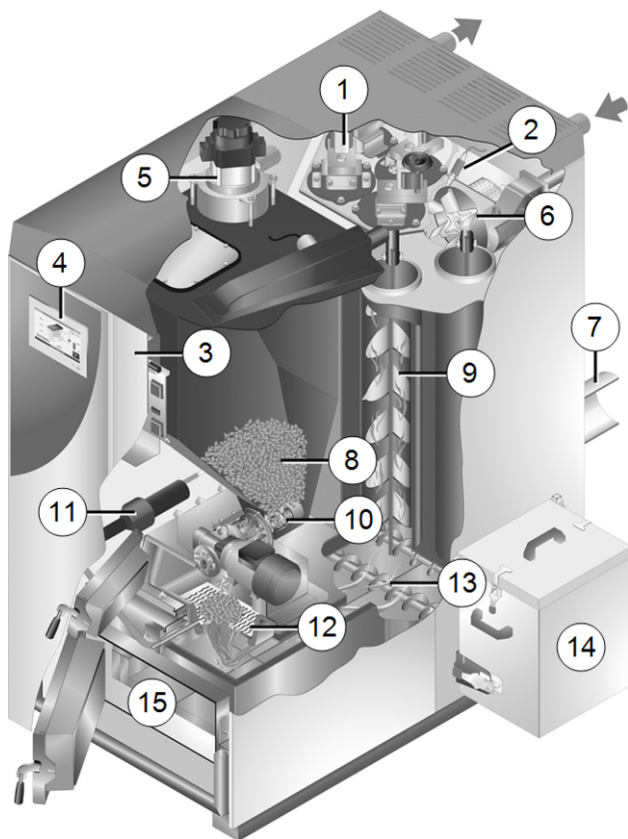
Lo sportello del vano cenere deve rimanere chiuso durante il funzionamento della caldaia. Quando lo sportello del vano di carico viene aperto (per esempio per aggiungere dei ceppi di legna), il numero giri del ventilatore aumenta per garantire l'aspirazione del fumo.

4.8 Elementi costruttivi della caldaia

pellet^{top} 15/25/35/45

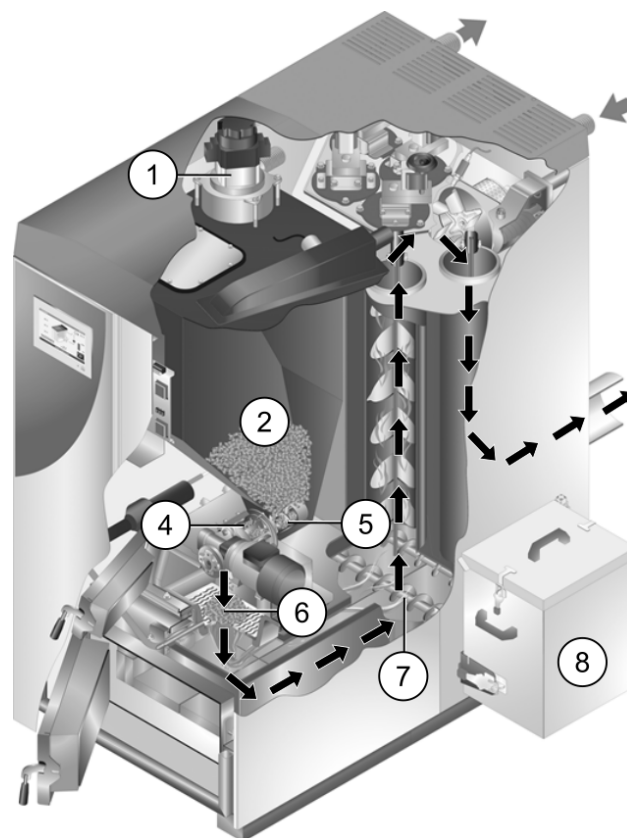


- 1 Motori per la pulizia degli scambiatori di calore
- 2 Sonda Lambda
- 3 Sportello della camicia
- 4 Touch-Display
- 5 Turbina di aspirazione
- 6 Ventilatore a tiraggio indotto
- 7 Tubo fumi
- 8 Contenitore pellets
- 9 Pulizia degli scambiatori di calore
- 10 Coclea di carico pellet con valvola stellare
- 11 Accensione (bulbo di accensione)
- 12 Griglia
- 13 Contenitore cenere (opzionale per pellettop 15 e 25)
- 14 Camera di combustione



- 1 Motori per la pulizia degli scambiatori di calore
- 2 Sonda Lambda
- 3 Sportello della camicia
- 4 Touch-Display
- 5 Turbina di aspirazione
- 6 Ventilatore a tiraggio indotto
- 7 Tubo fumi
- 8 Contenitore pellets
- 9 Pulizia degli scambiatori di calore
- 10 Coclea di carico pellet con valvola stellare
- 11 Dispositivo di accensione (ventilatore ad aria calda)
- 12 Griglia
- 13 Estrazione automatica della cenere (coclee)
- 14 Contenitore per la cenere
- 15 Camera di combustione

4.9 Principio della combustione



Tragitto del combustibile

La turbina di aspirazione **1** aspira i pellet nel contenitore pellet **2**. La coclea di carico **5** e la valvola stellare **4** trasportano i pellet finché cadano sulla griglia **6** nel vano di carico. I pellet vengono bruciati con la tecnologia a fiamma inversa. La cenere rimanente viene trasportata dalla coclea d'estrazione cenere * **7** nel contenitore cenere **8**.

* opzionale con pellet^{top} 15/25

Gestione dell'aria

L'aria necessaria per la combustione viene aspirata attraverso lo sportello dell'aria primaria **3** nel vano di carico, passa attraverso la griglia verso il basso nella camera di combustione, poi passa attraverso gli scambiatori di calore ed esce la caldaia nel tubo fumi.

Rispettare le norme vigenti locali. La caldaia corrisponde alle regole della ÖNORM EN303-5.

Germania: La prima BImSchV - livello 2 regola i valori limite di sostanze inquinanti più severi per caldaie installate dopo il 31/12/2014. L'azienda SOLARFOCUS GmbH. conferma che tutte le caldaie fornite sono conformi ai valori limiti richiesti.

4.10 Dati tecnici

pellet ^{top}		15	25	35	45	49	70
Potenza nominale	kW	14,9	25	35	44,9	49	70
Potenza minima	kW	4,5	7,3	10,5	13,4	14,7	21
Profondità senza ventilatore (T)	cm	107	117	134	134	145	145
Profondità totale	cm	120	130	144	144	155	155
Larghezza (B)	cm	55,5	55,5	55,5	55,5	79	79
Profondità totale incl. contenitore cenere (B1)	cm	92	92	94	94	120	120
Altezza incl. piedini di appoggio (H) ^[1]	cm	143	156	156	156	172	172
Altezza minima del locale ^[2]	cm	175	175	175	175	195	195
Ø tubo fumi	cm	13	13	15	15	20	20
Altezza centro tubo fumi (D) ^[1]	cm	60	77	46	46	59	59
Peso	kg	302	388	653	653	1052	1052
Contenuto di acqua	l	51	66	58	58	130	130
Combustibile	Pellet a norma EN14961-2, ENplus-A1						
Contenitore pellet	l	71/110 ^[3]	87/125 ^[3]	95	95	250	250
Collegamento MC/RC	"	M 1"	M 1"	5/4 " M	5/4 " M	6/4 " M	6/4 " M
Svuotamento	"	1/2 " M	1/2 " M	1/2 " M	1/2 " M	1/2 " M	1/2 " M
Disp. di di scarico termico	"	non necessario	non necessario	1/2 " M	1/2 " M	1/2 " M	1/2 " M

[1] Piedini di appoggio su profondità di avvistamento massima

[2] Necessario per lavori di manutenzione (per esempio la sostituzione degli scambiatori di calore)

[3] Contenitore per carico manuale

pellet ^{top}		15		25		35		45		49		70	
Valori di emissione ^[4] presi dal test report: Istituto / No. del test report:		TÜV Austria 09-UW-Wels- EX-111-2		TÜV Austria 09-UW-Wels- EX-111-1		TÜV Austria 11-UW-Wels- EX-212-2		TÜV Austria 11-UW- Wels-EX- 619		TÜV Austria 11-UW- Wels-EX- 212		TÜV Austria 11-UW-Wels- EX-212-1	
(Potenza nom./Potenza min.)		PN	PM	PN	PM	PN	PM	PN	PM	PN	PM	PN	PM
CO	mg/m ³	29	86	6	128	10	48	9,1	42,6	8,8	40,4	7	29
HC	mg/m ³	< 1	< 1,5	< 2	< 2	< 2	< 2	< 2	< 2	< 2	< 2	< 2	< 2
NOx	mg/m ³	96	103	104	111	101	102	103	106,9	104	109	108	119
Parte polveri	mg/m ³	17	11	19	17	20	17	20	17,6	20	17,8	20	19
Richiesta tiraggio ^[5]	Pa	5	5	5	5	5	5	5	5	5	5	5	5
Correnti emissive	g/s	8,2	3,1	11,5	4,0	30	10	37	13,5	40	14	55	20
Temperatura fumi max. ^[6]	°C	140	100	140	100	140	100	140	100	140	100	140	100

[4] I valori dei fumi in mg/m³ sono relativi al 13% di O₂ della portata volumetrica

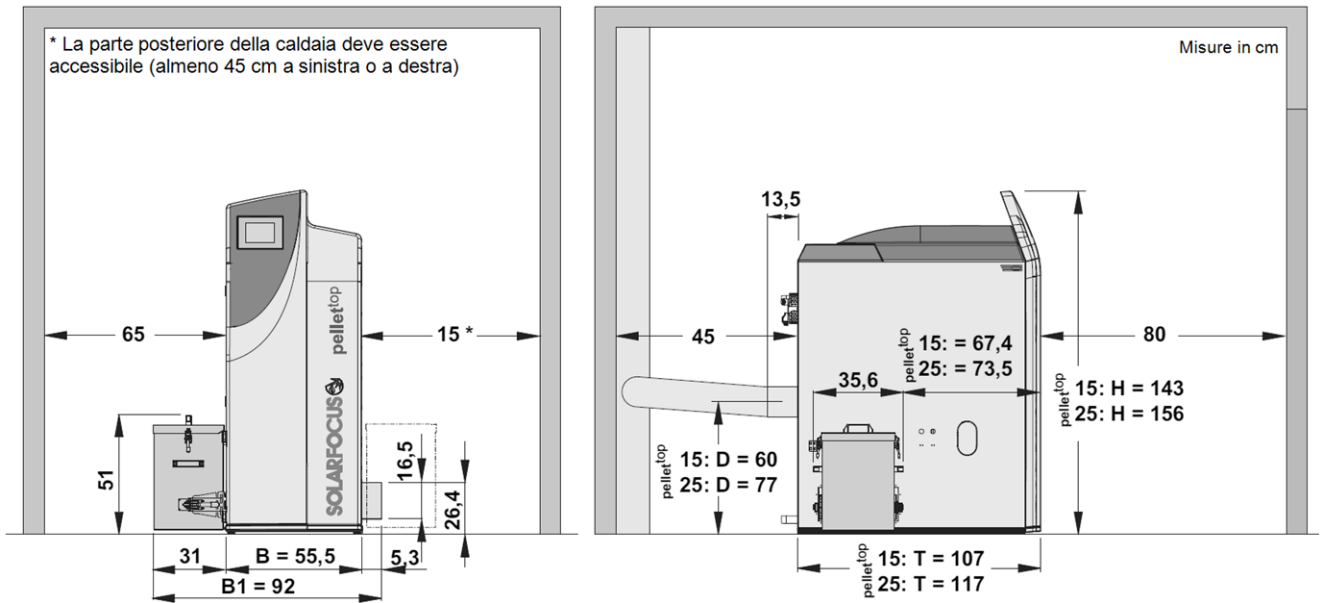
[5] superando il valore di tiraggio indicato, è obbligatorio installare un regolatore di tiraggio! (Attenzione: utilizzando una caldaia con funzionamento indipendente dall'aria ambiente, installare un regolatore di tiraggio idoneo)

[6] La temperatura fumi è impostabile elettronicamente

4.11 Dimensioni

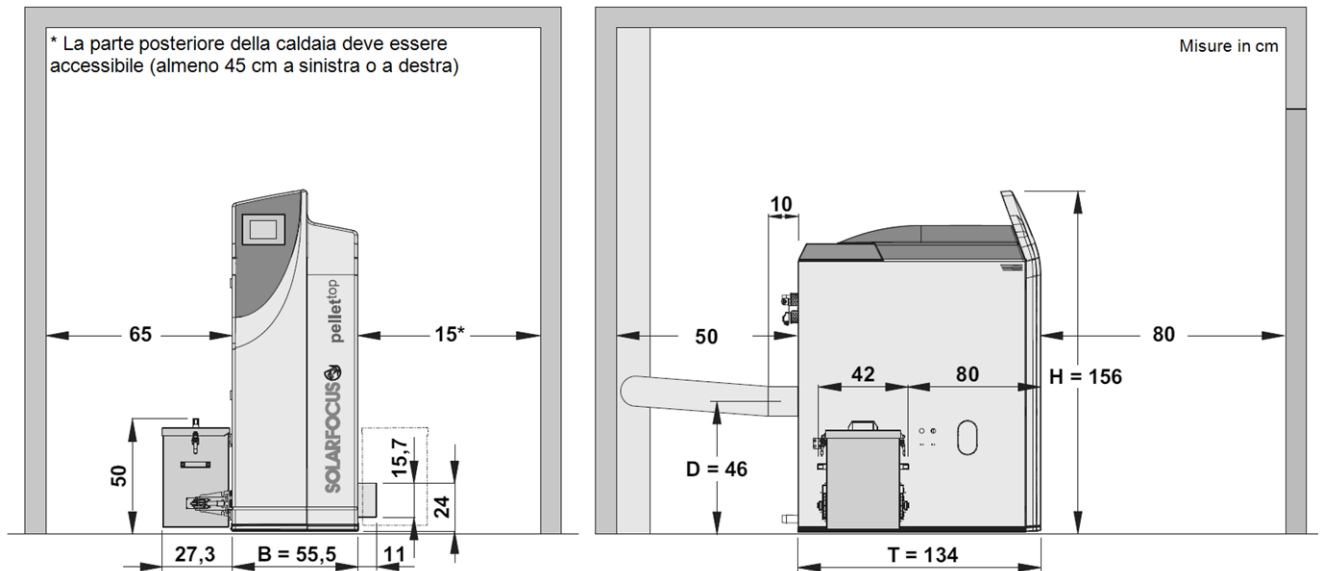
pellet^{top} 15 / 25

(estrazione automatica della cenere opzionale - contenitore a scelta a destra o a sinistra)



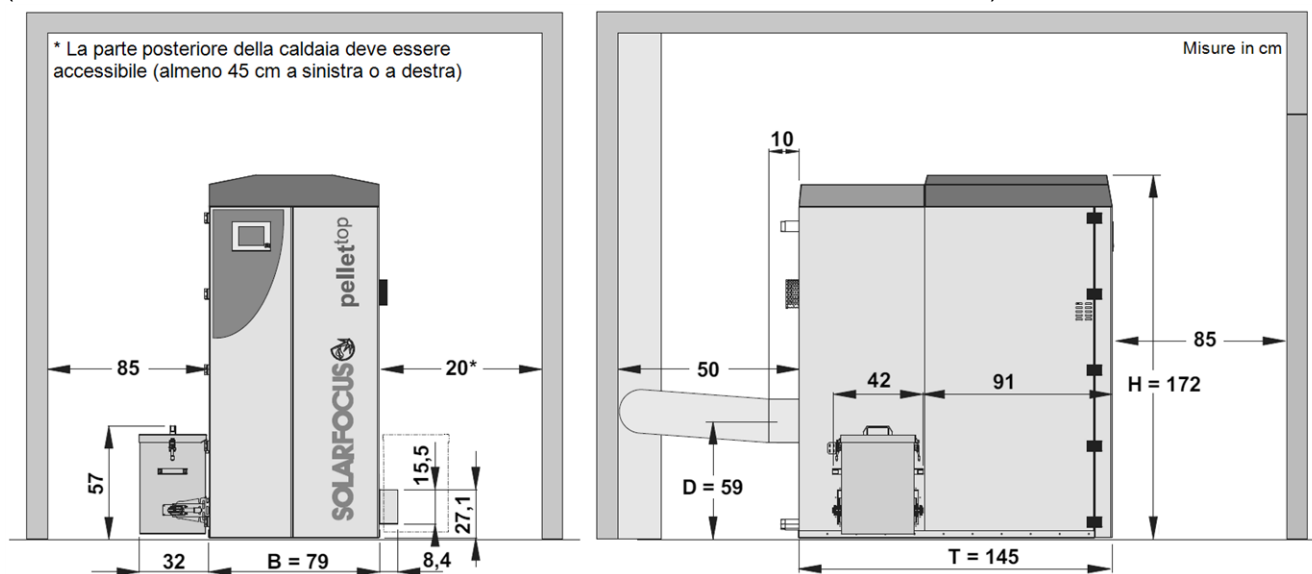
pellet^{top} 35 / 45

(estrazione automatica della cenere standard - contenitore a scelta a destra o a sinistra)



pellet^{top} 49 / 70

(estrazione automatica della cenere standard - contenitore a scelta a destra o a sinistra)



a seconda del sistema di trasporto pellets selezionato, deve essere calcolato più distanza per il montaggio!

5 Uso e funzionamento

Regolazione con touch-display

Se la caldaia viene alimentata dalla rete la regolazione della caldaia si avvia con *manager-touch*. Lo schermo principale viene caricato.

i Il touch-display va comandato solo con le dita, non utilizzare oggetti duri o appuntiti.

Se non viene immesso alcun comando, dopo 10 minuti il display passa in standby. Toccando di nuovo il display, viene di nuovo visualizzata la schermata principale.

Batteria tampone nel display

Una batteria tampone (CR2032) sostituibile provvede a conservare i dati (ora, impostazioni) della regolazione in caso di alimentazione elettrica mancante.

5.1 Schermata principale della regolazione

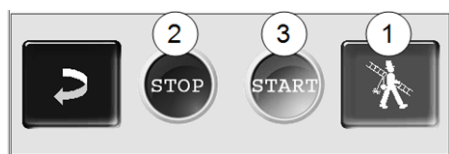


Abb. 2-2_01_003_Hauptmaske

- 1 La versione del software della regolazione della caldaia
- 2 Temperatura esterna attuale
- 3 Potenza della caldaia (numero di giri del ventilatore a tiraggio indotto)
- 4 Temperatura caldaia e ossigeno residuo nei fumi
- 5 Modo di funzionamento della caldaia > 11
- 6 Riga di stato della caldaia

Cliccando sulla schermata principale si giunge al *menu selezione* > 11

5.2 Modo di funzionamento della caldaia



1 Funzione spazzacamino > 36

Serve allo spazzacamino per la misurazione delle emissioni prevista dalle disposizioni di legge.

2 STOP

Il bruciatore si spegne. La caldaia non risponde alle richieste di riscaldamento delle utenze.

! **ATTENZIONE** - Il bruciatore non deve partire!
La funzione antigelo avviene tramite l'avviamento automatico della pompa di riscaldamento.

3 START

Il bruciatore è pronto per il funzionamento e può rispondere alle richieste di riscaldamento delle utenze. Il bruciatore si spegne non appena la richiesta è stata soddisfatta oppure manca l'abilitazione oraria > 13.

5.3 Schermata Menu selezione

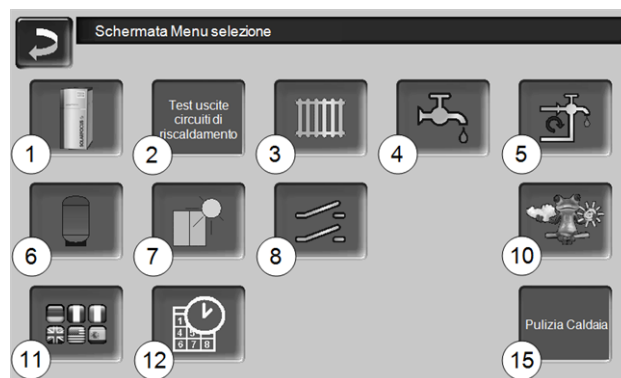


Abb. 2-3_01_132

- 1 Menu utente > 12
- 2 Test uscite circuiti di riscaldamento > 11: ATTENZIONE deve essere eseguito solo da tecnici qualificati.
- 3 Circuito di riscaldamento > 18
- 4 Riscaldamento dell'acqua calda sanitaria > 22
- 5 Regolazione ricircolo (opzionale) > 24
- 6 Puffer (opzionale) > 25
- 7 Impianto solare (opzionale) > 26
- 8 Regolazione della differenza di temperatura (opzionale) > 26
- 10 Funzione meteo (opzionale) > 30
- 11 Selezione della lingua > 12
- 12 Data e ora > 12
- 15 Pulizia caldaia > 32

5.3.1 Test uscite circuiti di riscaldamento

Contenuto del menu. Le uscite presenti possono essere gestite (on/off) tramite il bottone. È utile per

poter controllare se le singole uscite funzionano.

! **ATTENZIONE** - Il test uscite deve essere eseguito solo da tecnici qualificati.



Abb. 2-4_01-195

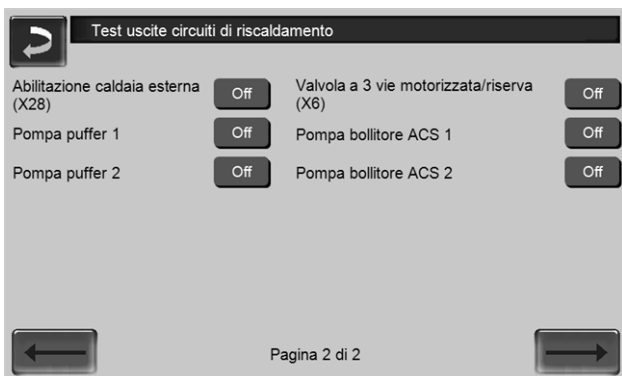


Abb. 2-5_01-196

5.3.2 Selezione della lingua



Abb. 2-6_02-006

5.3.3 Data e ora



Abb. 2-7_02_005

Il cambio tra ora legale a ora solare è automatico impostando il parametro *Cambio ora estate-inverno* su *Europa*. La commutazione viene effettuata l'ultima domenica di marzo e di ottobre. Con l'impostazione *America* il passaggio all'ora legale avviene la prima domenica di aprile.

5.4 Menu utente

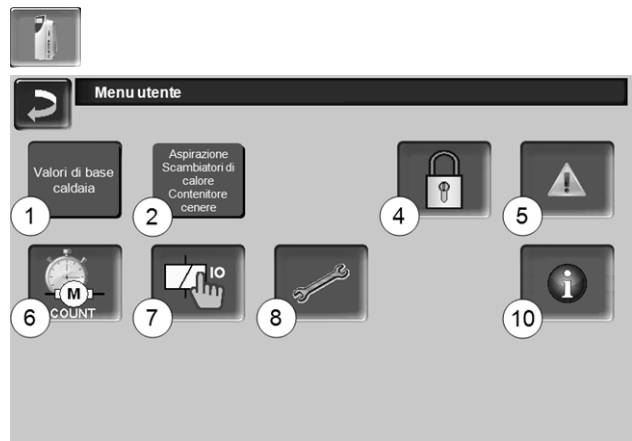


Abb. 2-8_(01_025)

- 1 Valori di base caldaia
- 2 Aspirazione, Scambiatori di calore, Contenitore cenere > 13
- 4 Blocco utente > 14
- 5 Protocollo allarmi ^[2]: Registrazione di allarmi ed avvisi > 15
- 6 Contatore ore di funzionamento > 15
- 7 Test uscite caldaia: **ATTENZIONE** deve essere eseguito solo da tecnici qualificati.
- 8 Schermata Esperto > 15
- 10 Informazione
^[2] il bottone è solo visibile con un avviso attivo.

5.4.1 Valori di base caldaia



Abb. 2-9_01_031a

Abilitazione dalle-alle 1

Il bruciatore può essere avviato entro gli orari di abilitazione, al di fuori di questi orari il bruciatore non si accende o si arresta. Con un orario di abilitazione dalle 00:00 alle 23:59 non sono posti limiti all'accensione del bruciatore, che può avviarsi in qualsiasi momento.

! **ATTENZIONE** - Fuori dell'orario di abilitazione la funzione antigelo avviene solo tramite l'avviamento automatico della pompa di riscaldamento.

i Produzione di acqua calda in estate

Se, fuori dalle stagioni di riscaldamento, la caldaia viene utilizzata per la produzione di acqua calda sanitaria può capitare che non viene raggiunta una richiesta di tiraggio di 5 Pa. In questo caso possono succedere delle uscite di fumo nella centrale termica.

Causa: Temperature alte sulla testa del camino (sopra 30°C), di conseguenza la temperatura più fredda (temperatura aria di ca. 20°C all'avvio del bruciatore) nel camino non sale.

Soluzione: Impostare l'orario di abilitazione dalle 00:00 alle 07:00 e/o dalle 21:00 alle 23:59.

Abilitazione caldaia esterna 2

On significa che la funzione è in standby. La caldaia esterna parte quando riceve l'abilitazione dalla caldaia SOLARFOCUS (per esempio a causa di mancanza di combustibile, disfunzione).

5.4.2 Aspirazione, scambiatori di calore, contenitore cenere

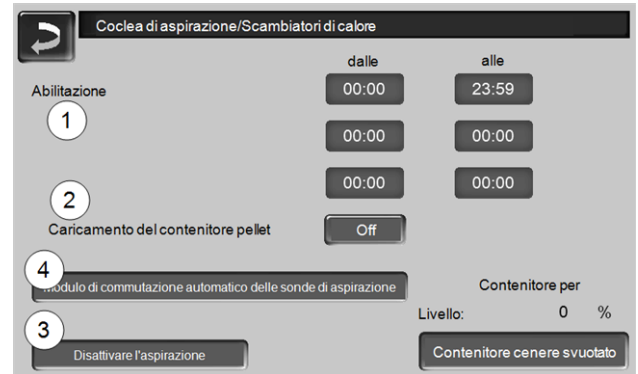


Abb. 2-10_01_037sn

Abilitazione dalle-alle 1

La turbina di aspirazione, la pulizia degli scambiatori di calore e l'estrazione della cenere* possono essere avviate entro gli orari di abilitazione. Con un orario di abilitazione dalle 00:00 alle 23:59 non sono posti limiti e la funzione può avviarsi in qualsiasi momento.

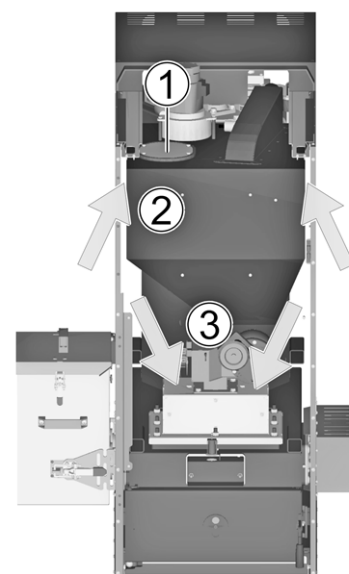
* opzionale con pellet^{top} 15/25

Caricamento del contenitore pellet 2

Premendo questo bottone si avvia la turbina di aspirazione e il contenitore viene caricato (significa che il livello e gli orari di abilitazione non vengono considerati). Premessa: la caldaia deve essere nello stato *Spentoo Standby*.

Disattivare l'aspirazione 3

Premendo questo bottone disattiva l'aspirazione automatica, significa che la turbina d'aspirazione non si avvia. (per esempio per il carico manuale del contenitore attraverso lo sportello di revisione 1).



⚠ PERICOLO - Pellets che cadono dal contenitore (riempendolo a mano) **2** possono rimanere sul lato superiore del bruciatore **3**. Pericolo di accensione incontrollata.

- ▶ Deve essere evitato che i pellets cadono, per esempio utilizzando un imbuto per il carico manuale.
- ▶ Rimuovere i pellets presenti sul lato superiore del bruciatore (la copertura frontale della caldaia deve essere smontata).

Contenitore cenere svuotato

Premere questo button dopo aver svuotato il contenitore cenere*. Il contatore di ore dell'intervallo di pulizia viene resettato su zero.

* opzionale con pellet^{top} 15/25

Modulo di commutazione automatica delle sonde di aspirazione **4**

Opzionale, significa che il button e la schermata sono visibili se l'articolo è stato acquistato.

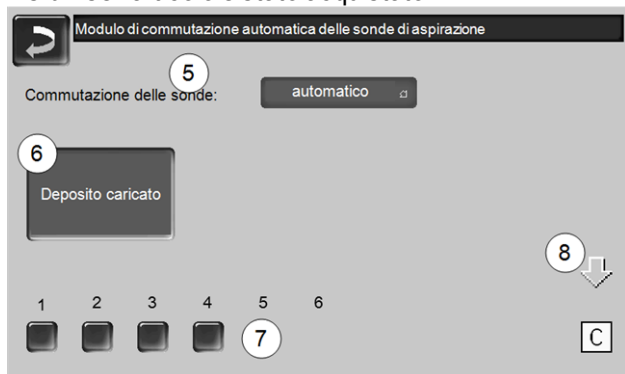


Abb. 2-11_01_039sn

Commutazione delle sonde **5**

Automatico (= impostazione consigliata): Completate tre procedure di aspirazione su una sonda, il modulo commuta alla sonda successiva. In questo modo si ottiene un abbassamento uniforme del livello del pellet nel deposito.

Puntuale: Le sonde aspirano fino allo svuotamento in successione.

Solo Sonda: Aspira solo la sonda impostata. È necessaria la commutazione manuale nella regolazione.

Deposito caricato **6**

- Premendo il bottone tutte le sonde di aspirazione **7** vengono marcate pieno (per esempio dopo il caricamento del deposito). Premendo l'icona di stato cambia lo stato della sonda (colore rosso: sonda è vuota; colore verde: la sonda è piena).
- Marcatura rossa significa: la sonda ha aspirato fino allo svuotamento.
- Marcatura verde significa: la sonda è piena.
- La freccia **8** sopra le sonde visualizza la sonda attualmente in uso. Posizione **C** significa che il

tubo pellets viene liberato (automaticamente, dura alcuni secondi).

5.4.3 Blocco utente

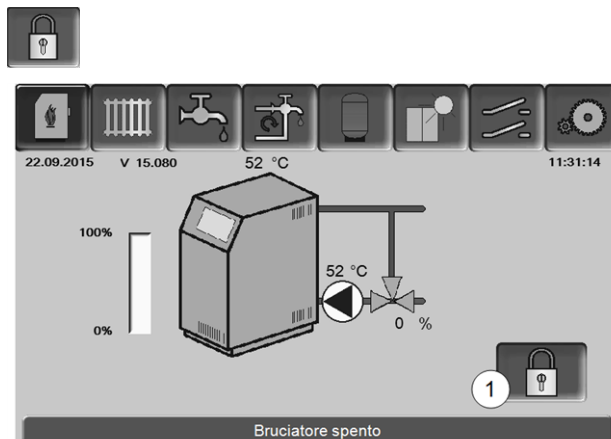


Abb. 2-12_014_03_01

La funzione è una protezione contro modifiche non autorizzate dei parametri di regolazione. Con la funzione Blocco utente attivata i parametri delle schermate vengono visualizzati, ma non sono modificabili. Il Blocco utente attivo viene segnalato sul display dal simbolo del lucchetto **1**.

Schermata Blocco utente



Abb. 2-13_02-003

Inserire la password **2**

Per la definizione di una nuova password (max 20 caratteri).

Password **3**

La password attualmente valida viene visualizzata.

Blocco utente **4**


Off: Il blocco utente è spento.

On: Attiva la funzione blocco utente. Se il display non viene toccato per un minuto, si attiva il blocco utente nelle schermate.

Reset della password **5**

Ripristino della password sul valore *solarfocus*.

Applicazione della nuova password 6

Inserire la nuova password nel campo e premere il button. Indicazione: Confermare l'input con .

5.4.4 Protocollo allarmi



Abb. 2-14_12_006

Ogni messaggio visualizzato sul display viene registrato corredato dell'ora di inizio e di fine (evidenziato in rosso, dopo la conferma diventa bianco).

Per confermare avvisi premere il pulsante 1. Possibili messaggi > 37

5.4.5 Contatore delle ore di funzionamento

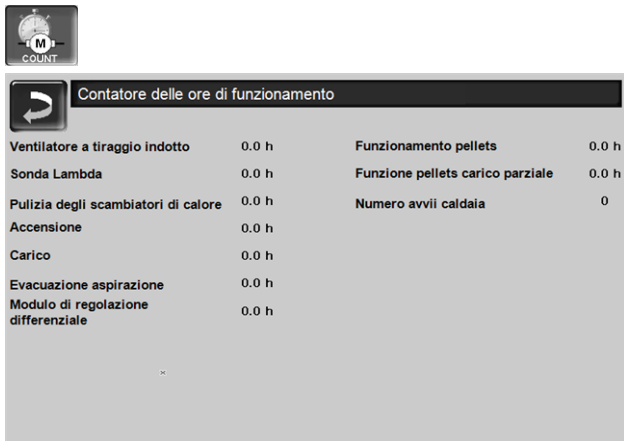


Abb. 2-15_01_043

5.4.6 Schermata Esperto



Abb. 2-16_01_126_01sn

5.4.6.1 Menu servizio



Nel *Menu Servizio* sono predisposte impostazioni specifiche (predefinite in fabbrica) per un ottimale funzionamento della caldaia. L'accesso è consentito solo ai tecnici qualificati (è necessario inserire un codice).

5.4.6.2 IP VNC (per l'accesso remoto)

La regolazione *eco^{manager-touch}* consente l'accesso alle schermate della regolazione da un PC o un dispositivo portatile (ad es. smartphone). La funzione è basata sul software VNC (Virtual Network Computing). Nella regolazione è integrato un Server VNC, l'accesso in remoto richiede un *Viewer VNC* che è disponibile gratuitamente in Internet.

Per il collegamento dalla regolazione al router è necessario un collegamento a cavo. Utilizzare la connessione Ethernet (Tipo RJ45) al retro del touch-display.



L'installazione e la configurazione della funzione è a carico del committente (significa che non è compresa nella messa in servizio e nelle attività di assistenza).

I seguenti punti sono di valido aiuto nell'allestimento di un PC/Router per l'attivazione del server VNC, l'operazione richiede know-how di tecnologie di rete.

Configurazione IP



- Per giungere all'icona PI-VNC selezionare
 - Schermata *Menu di selezione*
 - Schermata *Menu utente*

- Immagine per personale qualificato 

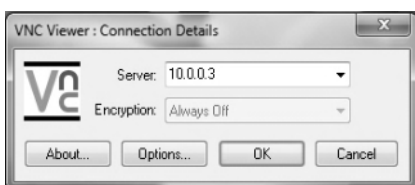
- ▶ Inserire i dati del Suo router. Procedimento consigliato:
 - Selezionare *DHCP ON*
 - ↳ L'indirizzo IP viene trasmesso.
 - Selezionare *DHCP-OFF + Accetta*.



Abb. 2-17_02-031

- L'Indirizzo IP in una rete Ethernet deve essere univoco e dipende dagli altri componenti di rete (PC, modem/router, ...).
- Consigliamo di impostare l'Indirizzo IP fisso (=DHCP OFF), in questo modo la regolazione ha un indirizzo IP invariabile.

Variante 1: installazione del viewer VNC per accesso da PC locale



- Acquisire gratuitamente il Viewer VNC su Internet, installarlo sul PC e avviare l'applicazione.
- Inserire l'indirizzo IP della regolazione definito in precedenza.
 - Non appena il Viewer VNC può accedere alla regolazione, inserire la password.
 - La password predefinita dal costruttore è *solarfocus*
 - Terminata la registrazione compare la schermata della regolazione.

Cambiare password VNC



Abb. 2-18_01-054

- Premere il button *Cambiare password VNC* nella schermata *Configurazione IP*.
- Per effettuare la modifica inserire prima la vecchia password, quindi inserire la nuova password e premere il button *Accetta*.
- Dopo il riavvio del Viewer VNC sul PC locale per collegarsi deve essere utilizzata la password modificata.
- Il button *Reset Password* ripristina la password standard *solarfocus*.

Variante 2: installazione del viewer VNC per accesso da un PC esterno

- Il router locale dell'utente in Internet non sempre dispone dello stesso indirizzo IP (viene assegnato da un *Internet Service Provider – ISP*).
- Per potere accedere comunque al router si possono utilizzare i Sistemi dei nomi a dominio dinamici la cui sigla è *DynDNS* o *DDNS*.
- Questi sistemi consentono di assegnare in Internet nomi di host univoci; tale nome univoco viene successivamente registrato anche per il router. Quando l'ISP assegna al router un altro indirizzo, il router inserisce l'indirizzo IP aggiornato nel server DynDNS nel nome definito per l'host. Il router o la rete locale sono raggiungibili attraverso questo nome di host.
- Per poter creare una connessione alla regolazione è necessario un **port forwarding** dal port esterno del router^[1] all'indirizzo IP e al port VNC 5900 della regolazione.

[1]raccomandiamo Port 5950

i Evitare un **port forwarding** dal port esterno del router 5900 all'indirizzo IP ed al port VNC 5900 della regolazione.

5.4.6.3 Invio mail



Funzione: La regolazione *eco^{manager-touch}* invia automaticamente delle mail di stato ed allarmi agli indirizzi mail predefiniti.

E-Mail di stato: Un'e-mail automatica informa (per esempio tutti i giorni) sullo stato attuale della caldaia.

E-mail di allarme: in caso di una disfunzione viene inviato un messaggio.



L'installazione e la configurazione della funzione è a carico del committente (significa che non è compresa nella messa in servizio e nelle attività di assistenza).

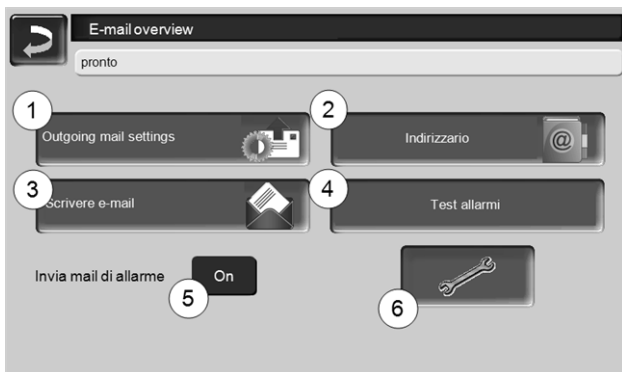


Abb. 2-19_01-048

Server posta in uscita 1

Inserire i dati di accesso al server di posta da Lei utilizzato.

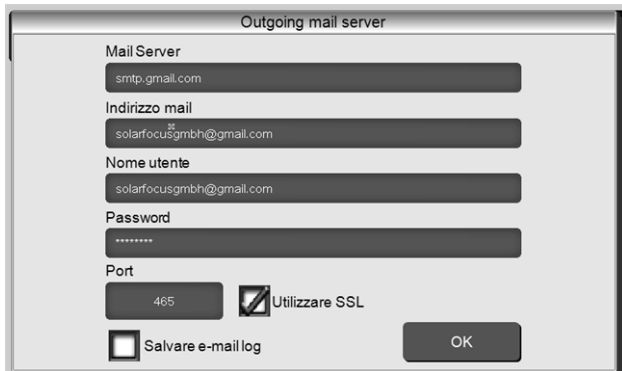


Abb. 2-20_01-049

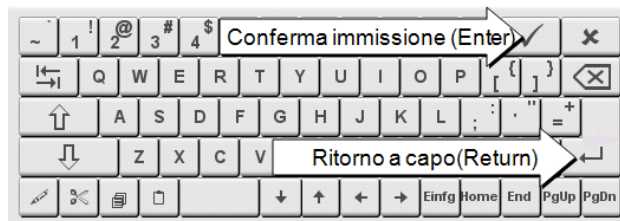
Utilizzare SSL: segnare se il server e-mail utilizza un protocollo crittografico TLS/SSL.

Indirizzario 2

10 contatti possibili. Se vengono aggiunti ulteriori indirizzi e-mail ad un contatto, dividerli con una virgola.

Scrivere e-mail 3

Serve per l'invio manuale delle mail. L'indirizzo del destinatario può essere selezionata dalla rubrica con A e CC, oppure può essere inserito a mano nella riga del destinatario.



Test allarmi 4

Per controllare le impostazioni e-mail. Premendo il bottone, viene spedita un'e-mail al destinatario *E-Mail di stato*.

Invia mail di allarme 5

Attiva/disattiva l'invio automatico delle mail di allarme. Non influenza l'invio delle mail di stato.

Configurazione allarmi 6

Impostazioni per le mail di allarme a invio automatico.

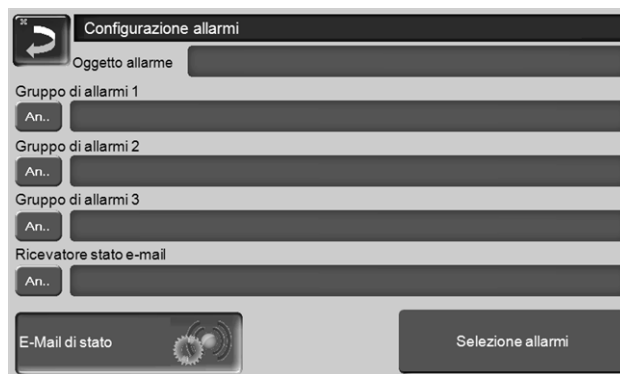


Abb. 2-21_01-051

Oggetto di allarme: è utilizzata per tutte le mail di allarme e di stato, pertanto è da definire il più chiaramente possibile (per esempio tipo di caldaia / nome del gestore dell'impianto; è possibile inserire 40 caratteri).

Gruppi di allarme: per ordinare i messaggi di allarme in base alla priorità (esempio: il *gruppo di allarme 1* riceve tutti i messaggi, il *gruppo di allarme 2* riceve solo messaggi non problematici come l'avviso sulla manutenzione o sulla pulizia della caldaia, ...).

E-Mail di stato: stabilire il momento dell'invio dell'e-mail di stato. Il contenuto della mail di stato è:

- Stato attuale dell'impianto di riscaldamento
- C'è una disfunzione, e quale

Selezione allarmi: Selezionare quali gruppi di allarme informare con quali messaggi di allarme.

5.4.6.4 mySOLARFOCUS-App



Cliccando sull'icona dell'App si giunge alla schermata con i dati necessari (numero di seire, PIN, Statp,...) per la registrazione della *mySOLARFOCUS-App*. >

Abb. 2-38, Seite 28

6 Circuito di riscaldamento

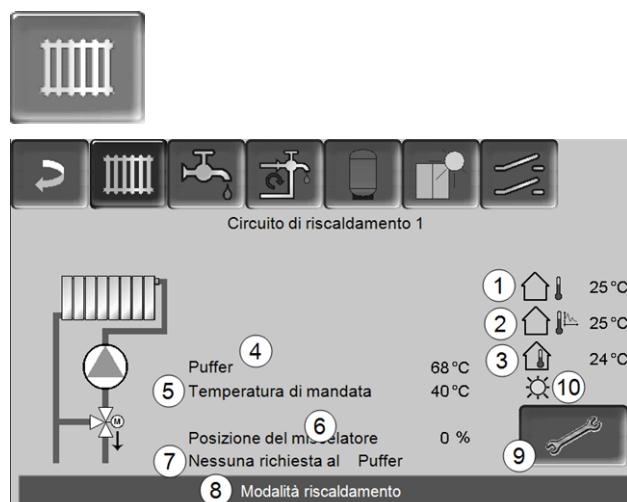


Abb. 2-22_08_003a

- 1 Temperatura esterna attuale
- 2 Temperatura esterna media
- 3 Temperatura ambiente (opzionale)
- 4 Temperatura della fonte energetica (ad es. caldaia, puffer)
- 5 Temperatura mandata del circuito di riscaldamento
- 6 Posizione del miscelatore del circuito di riscaldamento
0% - il miscelatore è chiuso, il circuito di riscaldamento viene alimentato dal ritorno del circuito di riscaldamento.
100 % - il miscelatore è aperto, il circuito di riscaldamento viene alimentato dalla mandata della caldaia.
- 7 Riga informativa: Richiesta di riscaldamento (Sì/No) alla fonte energetica.
- 8 Riga di stato del circuito di riscaldamento
- 9 Impostazioni del circuito di riscaldamento
- 10 Impostazione sul regolatore temperatura ambientale (codice 6160)



6.1 Impostazioni del circuito di riscaldamento



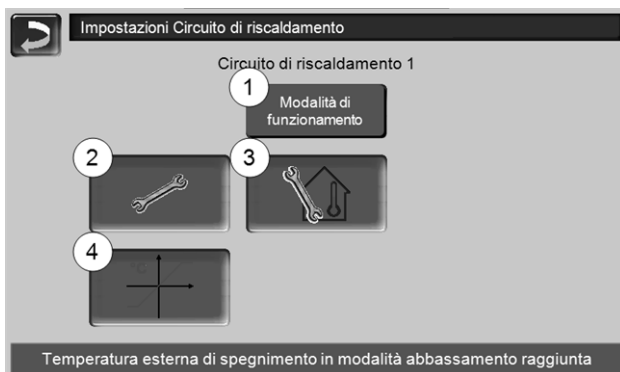


Abb. 2-23_08-504sn

- 1 Modalità di funzionamento del circuito di riscaldamento > 19
- 2 Impostazioni generali > 19
- 3 Impostazioni ambiente
(Icona è solo visibile con *Effetto ambiente* su *On* o *Scorrevole*; si trova nei *Parametri di sistema per personale qualificato*)
- 4 Curva di riscaldamento > 20

6.1.1 Modalità di funzionamento del circuito di riscaldamento

Modalità riscaldamento

La pompa di riscaldamento viene comandata. Si spegne quando

- viene raggiunta la *temperatura di spegnimento esterna Riscaldamento*.
- viene utilizzato un sensore temperatura esterna è viene raggiunta la *Temperatura di base ambiente Modalità riscaldamento*

Il circuito di riscaldamento viene alimentato con la *Temperatura di basa mandata calcolata* > Abb. 2-24.

Modalità abbassamento

La pompa di riscaldamento viene comandata. Si spegne quando

- viene raggiunta la *temperatura di spegnimento esterna Abbassamento*.
- viene utilizzato un sensore temperatura esterna è viene raggiunta la *Temperatura di base ambiente Abbassamento*

Il circuito di riscaldamento viene alimentato con la temperatura abbassamento, cioè *Temperatura di basa mandata calcolata* meno *Abbassamento* > Abb. 2-24.

Commutazione oraria

Questa modalità consente di definire l'alternanza oraria tra *Modalità riscaldamento* e *Modalità abbassamento*. Può inserire gli orari per la modalità riscaldamento *Giornaliero* oppure *A blocchi**.

Esempio di applicazione: Durante il giorno dovrebbe essere attiva la *modalità riscaldamento*, durante la notte la *modalità abbassamento*.

* Con l'uso della *mySOLARFOCUS-App* > 27 la commutazione oraria *A blocchi* non è disponibile.

Spegnimento del circuito di riscaldamento

Pompa e miscelatore del circuito di riscaldamento vengono spenti. La funzione antigelo per il circuito di riscaldamento è attiva (significa che la pompa di riscaldamento si avvia se la temperatura esterna scende sotto la *temperatura antigelo*).

Modalità ferie

La modalità ferie disattiva la modalità di funzionamento attuale per il periodo impostato.



attiva la funzione antigelo per il circuito di riscaldamento per il periodo della modalità ferie impostato.



attiva la modalità abbassamento per il circuito di riscaldamento per il periodo della modalità ferie impostato.



Questo simbolo nella schermata *circuito di riscaldamento* conferma la modalità ferie attiva.

6.1.2 Impostazioni generiche



Temperatura esterna di spegnimento

Se la temperatura esterna oltrepassa il valore qui impostato la pompa del circuito di riscaldamento viene spenta e il miscelatore chiuso.

Temperatura di spegnimento esterna per la modalità di riscaldamento: 18°C

Temperatura di spegnimento esterna per la modalità abbassamento: 5°C



Significa: se le condizioni corrispondono a quelle descritte di sopra, il circuito di riscaldamento si spegne automaticamente.

Il circuito di riscaldamento può anche essere spento manualmente (= modalità di funzionamento: *Spegnere circuito di riscaldamento*).

Temperatura antigelo

Se la temperatura esterna è inferiore al valore qui impostato viene avviata la pompa di riscaldamento.

Differenza puffer

Il bruciatore si accende quando la *Temperatura accumulatore Sopra* scende sotto il valore *Temperatura mandata di base* meno la *Differenza puffer*.

Esempio:

- temperatura mandata di base attuale del circuito di riscaldamento = 50 °C

- differenza puffer = 5 °C

Il bruciatore si accende non appena la *Temperatura accumulatore Sopra* è < 45 °C.

Un valore negativo della differenza accumulatore viene addizionato, il bruciatore quindi parte prima.

Esempio:

- temperatura mandata di base attuale del circuito di riscaldamento = 50 °C

- differenza puffer = - 5 °C

Il bruciatore si accende non appena la *Temperatura accumulatore Sopra* è < 55 °C.

Ritardo temperatura esterna

In base alla durata impostata viene rilevato un valore medio della temperatura esterna (= *Temperatura media esterna*).

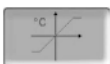
La pompa del circuito di riscaldamento si attiva non appena la temperatura esterna media e quella attuale scendono sotto la temperatura esterna di spegnimento (entro l'orario di riscaldamento) o sotto la temperatura esterna di spegnimento in modalità abbassamento (fuori l'orario di riscaldamento).

La pompa del circuito di riscaldamento si spegne nuovamente non appena la temperatura esterna attuale è superiore al valore della Temperatura esterna di spegnimento.

Nome del circuito di riscaldamento

È possibile la denominazione del circuito di riscaldamento

6.1.3 Curva di riscaldamento



La regolazione della temperatura di mandata base dipende dalla modalità di riscaldamento del circuito di riscaldamento > 6.1.1 e dalla temperatura esterna. La curva di riscaldamento rappresenta il collegamento tra queste due temperature. Significa che la regolazione, in base alla temperatura esterna, calcola la temperatura (= *Temperatura di mandata base calcolata*) necessaria per l'alimentazione del circuito di riscaldamento.

Nella *modalità riscaldamento* viene utilizzata la curva per la modalità riscaldamento 4 (rossa).

Nella *modalità abbassamento* viene utilizzata la curva di riscaldamento per abbassamento 5 (= curva di

riscaldamento per modalità riscaldamento meno *abbassamento*).

La curva di riscaldamento deve essere adeguata al rispettivo edificio ed al sistema di riscaldamento.

Curva di riscaldamento a 2 punti

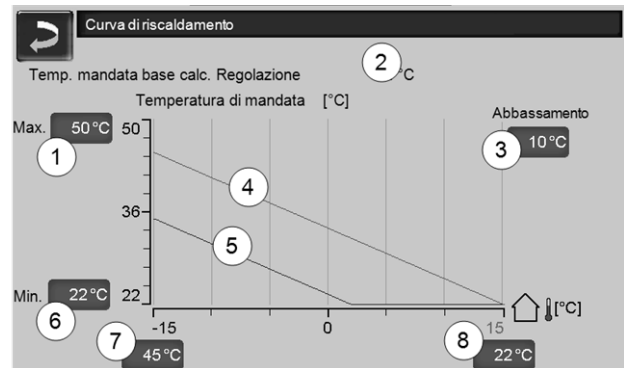


Abb. 2-24_08_008_01sn

- 1 Temperatura di mandata del circuito di riscaldamento max.¹⁾
- 2 Temperatura mandata di base calcolata
- 3 Abbassamento (il valore del quale la temperatura di abbassamento è sotto la temperatura di riscaldamento)
- 4 Curva del riscaldamento per modalità riscaldamento (rossa)
- 5 Curva di riscaldamento per abbassamento notturno (blu)
- 6 Temperatura di mandata del circuito di riscaldamento min.¹⁾
- 7 Temperatura di mandata con temperatura esterna -15°C
- 8 Temperatura di mandata con temperatura esterna +15 °C

! **1) ATTENZIONE** - questa temperatura varia da impianto a impianto e deve essere approvata dall'installatore. In caso di pericolo di surriscaldamento della caldaia l'acqua calda viene deviata, con la *temperatura di mandata max. del circuito di riscaldamento 1*, nei circuiti di riscaldamento. Solo impostabile da personale autorizzato.

La temperatura di base mandata del circuito di riscaldamento desiderata nella modalità riscaldamento viene impostata a temperatura esterna di -15°C 7 e +15°C 8. La temperatura di base mandata tra queste due temperature esterne viene calcolata utilizzando l'andamento della curva di riscaldamento.

Esempio per il calcolo della temperatura di base mandata (veda il seguente immagine):

Temperatura di mandata a temperatura esterna di -15°C = 45°C
 Temperatura di mandata a temperatura esterna di +15°C = 22°C
 Temperatura esterna attuale = -5°C

Nella modalità *Riscaldamento* vale:

> La temperatura di base mandata (**Pos.9**) è 37,4°C
 > Il circuito di riscaldamento viene fornito con 37,4°C.

Nella modalità *Abbassamento* vale:

Abbassamento = 10°C
 > La temperatura di base mandata (**Pos.10**) è 27,0°C
 > Il circuito di riscaldamento viene fornito con 27,0°C.

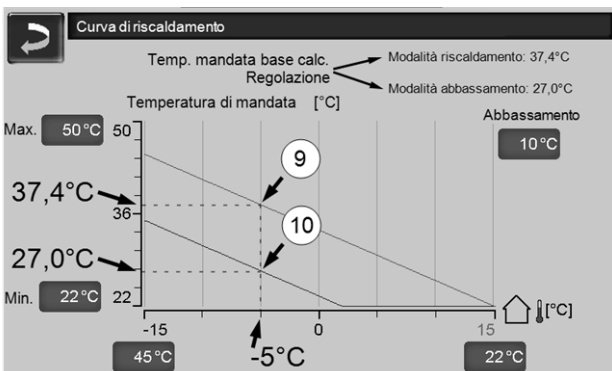


Abb. 2-25_08_008_03sn

Adattare la curva di riscaldamento a 2 punti (nella modalità *Riscaldamento*)

i Annotare le temperature impostate prima di modificare i valori.

Non si sente subito che la curva di riscaldamento è stata modificata. La velocità dipende dal tipo di sistema di riscaldamento (per es. riscaldamento a pavimento) e dallo standard e dal tipo di costruzione dell'edificio. È raccomandato di effettuare le modifiche a piccoli passi (+/- 2°C) e di lasciare passare almeno 1 o 2 giorni prima della prossima modifica. In dipendenza della temperatura esterna attuale possono essere effettuate le seguenti modifiche.

attuale Temperatura esterna attuale	Temperatura ambiente percepita	Modifica consigliata della curva di riscaldamento
da -15°C a -5°C	troppo freddo	Aumentare il valore temperatura 7
	troppo caldo	Ridurre il valore temperatura 7
da -5°C a +5°C	troppo freddo	Aumentare i valori di temperatura 7 e 8
	troppo caldo	Ridurre i valori di temperatura 7 e 8

attuale Temperatura esterna attuale	Temperatura ambiente percepita	Modifica consigliata della curva di riscaldamento
da +5°C a +15°C	troppo freddo	Aumentare il valore temperatura 8
	troppo caldo	Ridurre il valore temperatura 8

Curva di riscaldamento a 3 punti

i La funzione deve essere attivata da personale qualificato.

A seconda dello standard dell'edificio e dell'isolamento raccomandiamo di utilizzare la curva di riscaldamento a 3 punti. In questo caso si può inserire una terza temperatura **11** il che significa che la curva di riscaldamento può essere piegata.

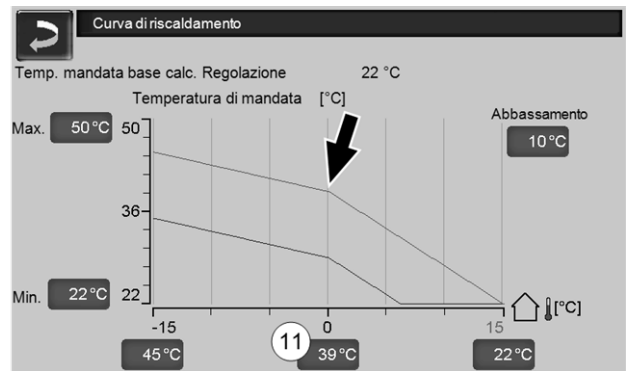


Abb. 2-26_08_008_02sn

Adattare la curva di riscaldamento a 3 punti (nella modalità *Riscaldamento*)

i Annotare le temperature impostate prima di modificare i valori.

attuale Temperatura esterna attuale	Temperatura ambiente percepita	Modifica consigliata della curva di riscaldamento
da -15°C a -5°C	troppo freddo	Aumentare il valore temperatura 7
	troppo caldo	Ridurre il valore temperatura 7
da -5°C a +5°C	troppo freddo	Aumentare il valore temperatura 11
	troppo caldo	Ridurre il valore temperatura 11
da +5°C a +15°C	troppo freddo	Aumentare il valore temperatura 8
	troppo caldo	Ridurre il valore temperatura 8

7 Produzione dell'acqua calda sanitaria



Ci sono due possibilità per la produzione di acqua calda sanitaria:

- con un bollitore ACS: la fonte energetica del bollitore è la caldaia oppure un puffer ¹⁾
- con un modulo ACS: la fonte energetica del modulo ACS è un puffer ¹⁾

¹⁾ La zona superiore (=zona ACS) nel puffer viene riservata per l'alimentazione del bollitore o del modulo ACS.

7.1 Bollitore ACS / Zona ACS

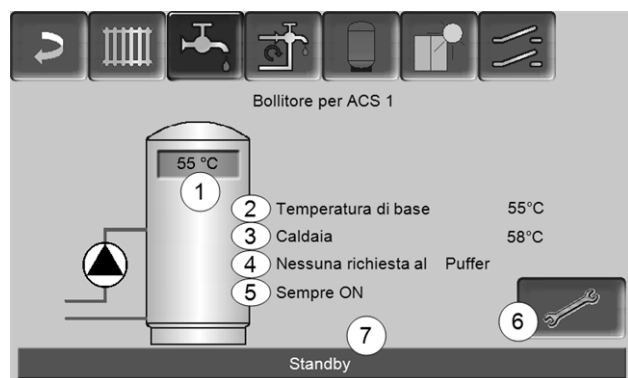


Abb. 2-27_05-002-01

- 1 Temperatura bollitore ACS
- 2 Temperatura base del bollitore ACS
- 3 Temperatura della fonte energetica (caldaia, puffer)
- 4 Riga informativa: Richiesta di carico (Sì/No) alla fonte energetica.
- 5 Modalità di funzionamento Bollitore ACS
- 6 Impostazioni del bollitore ACS
- 7 Riga di stato del bollitore ACS

7.1.1 Impostazioni del bollitore ACS

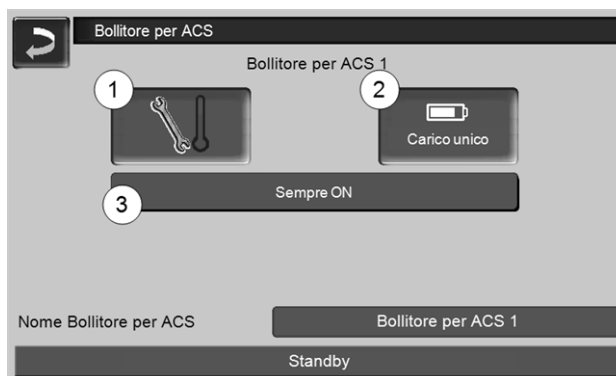


Abb. 2-28_16-076-02

- 1 Temperature e Isteresi
- 2 Carico unico
- 3 Modalità di funzionamento Bollitore ACS

Temperature e Isteresi 1



Temperatura di base / Isteresi 1

Il bollitore ACS (o la zona ACS nel puffer) viene ricaricato, in caso di una richiesta, fino a raggiungere la *temperatura di base 1* impostata. La prossima ricarica parte quando la temperatura bollitore ACS scende sotto il valore *Temperatura di base 1* meno *Isteresi*.

Esempio

- Temperatura di base 1 = 55°C
- Isteresi = 10°C

Non appena la temperatura del bollitore ACS si abbassa a 45°C il bollitore ACS viene ricaricato (Premessa: la temperatura della fonte energetica supera 45°C di 5°C).

Carico unico 2

Questa funzione serve per ricaricare il bollitore ACS una sola volta (ad es. in mancanza di Orari di abilitazione definiti oppure la modalità di funzionamento è su *Off*). Premendo l'icona il bollitore ACS viene ricaricato appena richiede il ricaricamento.

Modalità di funzionamento Bollitore ACS 3


Sempre Off: La pompa di carico è continuamente spenta.

Eccezione funzione antigelo: La pompa di carico del bollitore ACS si attiva quando

- la temperatura esterna è <2°C, e
- la temperatura del bollitore ACS scendo sotto <10°C.

Sempre On: La pompa di carico è continuamente accesa. La pompa viene regolata in considerazione dei parametri *temperatura di base 1*, *Minimale Temperatura min.* e *Isteresi*.

Commutazioni orarie (*lunedì-domenica, giornaliero, ...*): varie fasce orarie possono essere impostate nelle quali la pompa di carico viene impostata su *On*.

 Con l'utilizzo della *mySOLARFOCUS-App* > 27 le modalità *Lunedì-Domenica* e *A blocchi* non sono a disposizione.

Sempre On: (=funzionamento manuale), la pompa del modulo ACS è attiva in permanenza.

Automatico: (= Impostazione standard), la pompa del modulo ACS parte se l'interruttore di flusso riconosce del flusso nella tubazione (per esempio quando viene aperto un rubinetto).

Temperatura di base ACS

Questo parametro è attivo solo con il tipo di abilitazione *Funzionamento automatico*. Il modulo ACS regola la temperatura dell'acqua verso le utenze sul valore definito.

7.2 Modulo per la produzione di acqua calda sanitaria (FWM), opzionale

Un modulo ACS riscalda l'acqua calda sanitaria in modo istantaneo. La pompa del modulo ACS avvia quando viene aperto un'utenza di ACS (rubinetto, ...). L'energia per la produzione dell'acqua calda sanitaria viene presa dalla zona superiore (zona ACS) del puffer.

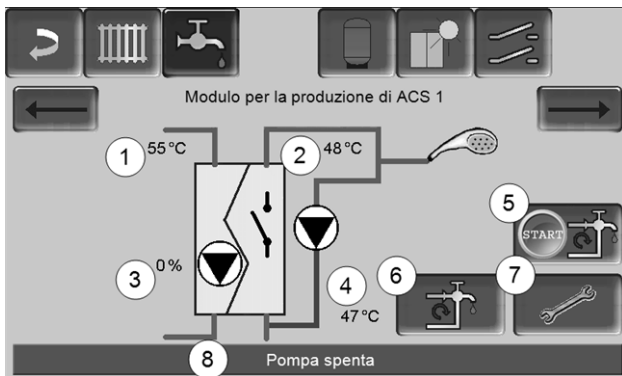


Abb. 2-29_06_003

- 1 Temperatura del Puffer
- 2 Temperatura base ACS
- 3 Giri della pompa del modulo ACS
- 4 Temperatura di ricircolo ¹⁾ (parametro visualizzato solo con un sensore di ricircolo collegato).
- 5 Avviare la pompa di ricircolo ¹⁾ (per l'avvio immediato della pompa di ricircolo).
- 6 Impostazioni della pompa di ricircolo ¹⁾ > 24
- 7 Impostazioni del modulo ACS
- 8 Riga di stato del modulo ACS

¹⁾ La regolazione del ricircolo è una funzione opzionale.

Impostazioni del modulo ACS 7



Comando della pompa

Sempre Off: La pompa del modulo ACS è continuamente spenta; non avviene nessuna produzione di acqua calda.

8 Regolazione ricircolo



(funzione aggiuntiva opzionale)

Un condotto di ricircolo garantisce una rapida alimentazione di ACS dei punti di prelievo (lavabo, doccia, bagno, ...); si presta ad esempio in caso di tubature dai percorsi lunghi. La regolazione del ricircolo è possibile per un modulo ACS e per un bollitore ACS.

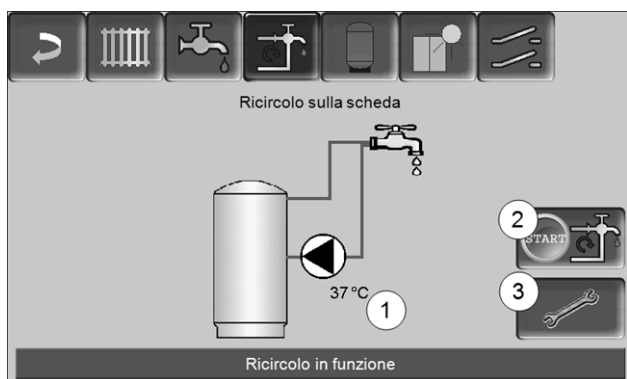
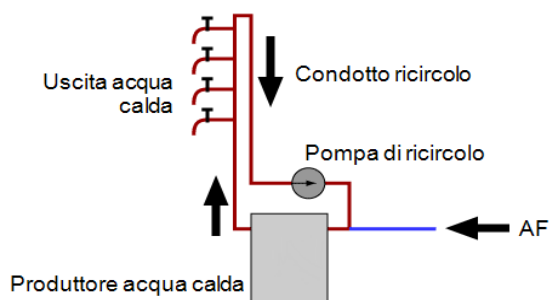


Abb. 2-30_07-002

- 1 Temperatura di ricircolo (il parametro viene solo visualizzato se un sensore di ricircolo è collegato alla scheda caldaia).
- 2 Avviare la pompa di ricircolo (per l'avvio immediato della pompa di ricircolo).
- 3 Impostazioni della pompa di ricircolo

8.1 Impostazioni

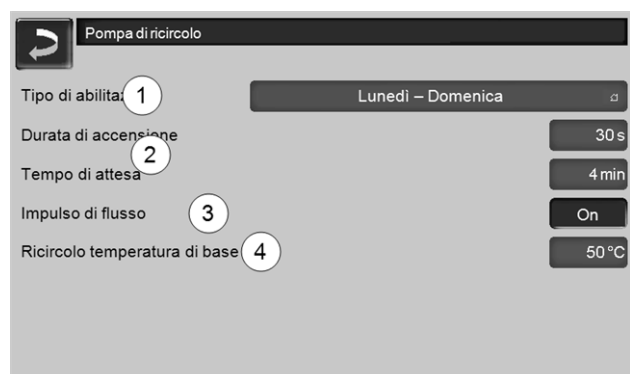


Abb. 2-31_07-003

Tipo di abilitazione 1

Sempre Off: la pompa di ricircolo è permanentemente spenta.

Sempre On: la pompa di ricircolo è permanentemente accesa. la pompa di ricircolo viene regolata tenendo conto dei parametri *Durata di accensione* e *Tempo di attesa*.

Commutazioni orarie (*Lunedì-Domenica, A blocchi, ...*): impostazioni per le abilitazioni orarie del ricircolo.

Durata di accensione / Tempo di attesa 2

A seconda della regolazione di ricircolo selezionata la pompa viene temporizzata tenendo conto di questi due parametri, cioè cambio tra *Durata di accensione* e *Tempo di attesa*.

Ricircolo temperatura di base 4

È la temperatura di base nel condotto ricircolo (viene solo visualizzato con un sensore ricircolo collegato).

8.2 Regolazione del ricircolo - Possibilità

i Per poter utilizzare le seguenti modalità di regolazione, come tipo di abilitazione 1 deve essere impostata una commutazione oraria (*Lunedì-Domenica, A blocchi, ...*).

8.2.1 Ricircolo temporizzato

Avviene una regolazione temporizzata della pompa di ricircolo se esiste un'abilitazione oraria (*tipo di abilitazione 1*). La temporizzazione (significa cambio tra regolazione/senza regolazione) avviene secondo i parametri *Durata di accensione* e *Tempo di attesa*.

Esempio:

- Tipo di abilitazione = *Lunedì-Domenica*,
- La regolazione di ricircolo attualmente ha un'abilitazione oraria dalle 06:00 alle 08:00
- Durata di accensione = 30 secondi
- Tempo di attesa = 4 minuti

La pompa di ricircolo va per 30 secondi. In seguito la pompa fa una pausa di 4 minuti, dopo si riavvia e va nuovamente per 30 secondi. Questa temporizzazione si ripete entro l'abilitazione oraria dalle 06:00 alle 08:00. Fuori dall'abilitazione oraria la pompa non viene regolata.

8.2.2 Regolazione del ricircolo in base all'orario e alla temperatura

Solo impiegabile se è collegata una sonda temperatura per la temperatura di ricircolo. la regolazione considera la temperatura di ricircolo (*Temperatura di base ricircolo*) entro l'abilitazione oraria Significa che la pompa parte solo se la temperatura di ricircolo scende sotto la *temperatura di base ricircolo* meno 5°C.

Esempio:

- Tipo di abilitazione = *Lunedì-Domenica*
- La regolazione di ricircolo attualmente ha un'abilitazione oraria dalle 06:00 alle 08:00
- Durata di accensione = 30 secondi
- Tempo di attesa = 4 minuti
- Temperatura di base ricircolo = 50°C
- Temperatura di ricircolo = 48°C

La pompa di ricircolo non viene comandata perché la temperatura di ricircolo (48°C) è sopra la *temperatura di base ricircolo* meno 5°C (50°C meno 5°C = 45°C). Non appena la temperatura di ricircolo scende sotto 45°C la pompa di ricircolo viene comandata per 30 secondi. In seguito la pompa fa una pausa di 4 minuti, dopo si riavvia e va nuovamente per 30 secondi. La temporizzazione si ripete finché la temperatura di ricircolo raggiunge la *temperatura di base ricircolo*. Fuori dall'abilitazione oraria la pompa non viene regolata.

8.2.3 Estensione del ricircolo con un impulso di flusso

La regolazione del ricircolo dall'impulso di flusso **3** è solo possibile con moduli per la produzione di acqua calda sanitaria > 23 e serve come estensione alle possibilità di regolazione menzionate di sopra.m

Per attivare la funzione il parametro *Impulso di flusso* **3** deve essere impostato su *On*. Se viene brevemente aperta un'utenza di ACS, una sonda elettronica riconosce la perdita di pressione nel condotto. La pompa di ricircolo viene comandata anche se non esiste un'abilitazione oraria.

Eccezione: Se è collegata una sonda temperatura per la temperatura di ricircolo (=sonda ricircolo) e la temperatura di ricircolo è sufficiente (veda *Regolazione del ricircolo in base all'orario e alla temperatura*), allora la pompa di ricircolo non viene comandata.

Esempio:

- Tipo di abilitazione = *Lunedì-Domenica*
- Abilitazione oraria non impostata

Non appena viene prelevata dell'acqua calda la pompa di ricircolo viene comandata.

9 Puffer

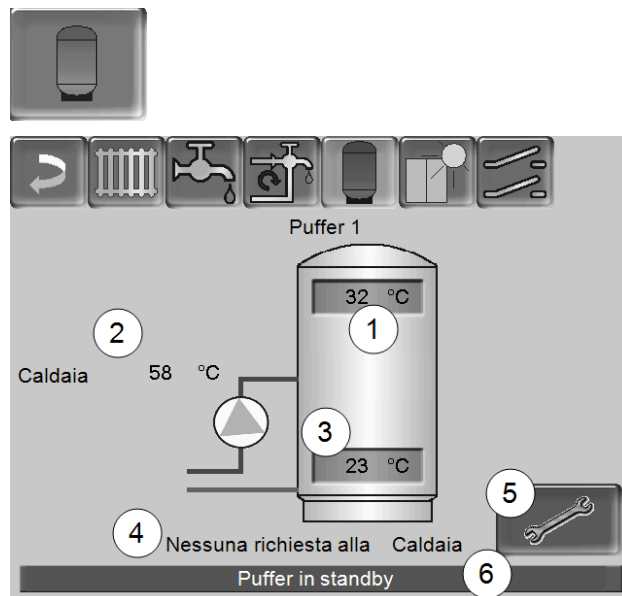


Abb. 2-32_09_002a

- 1 Temperatura puffer sopra
- 2 Temperatura della fonte energetica
- 3 Temperatura puffer sotto
- 4 Riga informativa: Richiesta di riscaldamento (Si/No) alla fonte energetica.
- 5 Impostazioni del Puffer
- 6 Riga di stato del Puffer

Impostazioni delle temperature del puffer



Temperatura puffer min. sopra

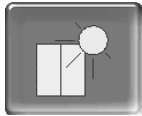
Se la *Temperatura puffer* soprascende sotto questo valore, il puffer viene ricaricato (con abilitazione oraria) dalla fonte energetica (ad es. la caldaia).

Temperatura puffer max. sotto

Il puffer viene caricato finché la *Temperatura puffer Sotto* raggiunge questo valore.

- i** Per l'uso ottimale ed efficiente del puffer la differenza tra le due temperature deve essere > 15°C.

10 Impianto solare



(funzione aggiuntiva opzionale)

L'energia solare carica un accumulatore solare (bollitore ACS oppure un puffer). Questo accumulatore può essere un puffer o un bollitore ACS.

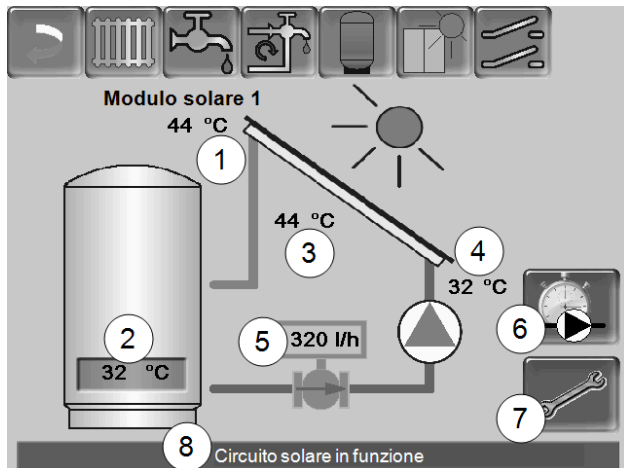


Abb. 2-33_10_005sn

- 1 Temperatura pannello (misurata sul sensore pannello)
- 2 Temperatura accumulatore Sotto
- 3 Temperatura di mandata pannello
- 4 Temperatura di ritorno pannello
- 5 Portata circuito solare
- 6 Contatore delle ore di funzionamento
- 7 Impostazioni del circuito solare
- 8 Barra di stato del circuito solare

i Informazioni relative alle estensioni solari (disponibili a pagamento) vengono fornite in un manuale a parte.

i La resa solare viene visualizzata nella *mySOLARFOCUS-App* > 27 (premessa: un impianto solare con contatore di calore, regolato dalla regolazione caldaia *eco^{manager-touch}*).

11 Regolazione di carico della temperatura differenziale



(funzione aggiuntiva opzionale)

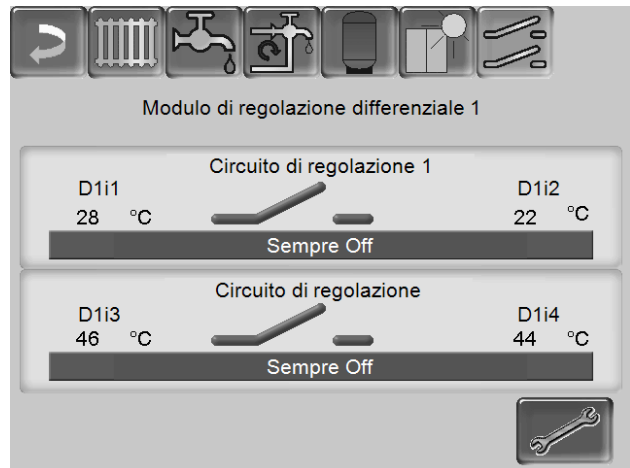


Abb. 2-34_11_002a

- Questa funzione amplia la regolazione *eco^{manager-touch}* con due circuiti di regolazione (indipendenti uno dall'altro). Utilizzabile per esempio per la gestione della pompa di carico, per il carico (veloce) dell'accumulo, per la stratificazione del ritorno nell'accumulo.
- Grazie alle differenze di temperatura tra i sensori, le componenti di questi circuiti di carico (per esempio pompa di ricircolo, valvola motorizzata, ...) possono essere regolate.

i Ulteriori informazioni relative a questa funzione vengono fornite nel rispettivo manuale

12 mySOLARFOCUS-App



Funzione: Con la *mySOLARFOCUS-App* può accedere alle funzioni più importanti della regolazione *eco^{manager-touch}* tramite smartphone.

- Impostazione della temperatura ambiente e della temperatura di mandata del circuito di riscaldamento con orari di riscaldamento.
- Programmi sanitari, con caricamento unico del bollitore ACS.
- Visualizzazione del rendimento solare.

i L'installazione e la configurazione della funzione è a carico del committente (significa che non è compresa nella messa in servizio e nelle attività di assistenza).

12.1 Premessa per l'utilizzo

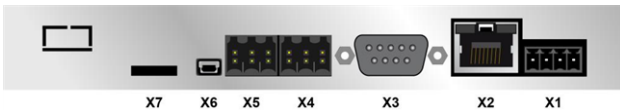
- Versione software della regolazione caldaia \geq V 15.080; con *octo^{plus}*, *pellet^{elegance}*, *pellet^{top}*, Regolatore climatico *eco^{manager-touch}*.
- La regolazione deve essere connessa all'internet.
- Apple IOS 7.0, Android OS 4.4

12.2 Collegare la regolazione all'internet

Creare un collegamento rete tra router e la scheda della caldaia (touch-display).

Utilizzare la seguente presa (RJ45) sulla parte posteriore del display:

- con caldaia *octo^{plus}*, *pellet^{top}*, *pellet^{elegance}*, Regolatore climatico *eco^{manager-touch}*
- con display da 7 pollici: *X2 Ethernet*
- modello vecchio con touch-display da 5,7": *X4 Ethernet*



Configurazione IP



- Per giungere all'icona PI-VNC selezionare
 - Schermata *Menu di selezione*
 - Schermata *Menu utente*
- Immagine per personale qualificato

- Inserire i dati del Suo router. Procedimento consigliato:
 - Selezionare *DHCP ON*
 - ↳ L'indirizzo IP viene trasmesso.
 - Selezionare *DHCP-OFF + Accetta*.



Abb. 2-35_02-031

- L'Indirizzo IP in una rete Ethernet deve essere univoco e dipende dagli altri componenti di rete (PC, modem/router,...).
- Consigliamo di impostare l'Indirizzo IP fisso (=DHCP OFF), in questo modo la regolazione ha un indirizzo IP invariabile.

12.3 Registrarsi sul server web

Il touch-display deve essere registrato sul server web SOLARFOCUS:

- Cliccare sull'icona dell'app.



Abb. 2-36_01_126

- Procedere cliccando *Accettare*

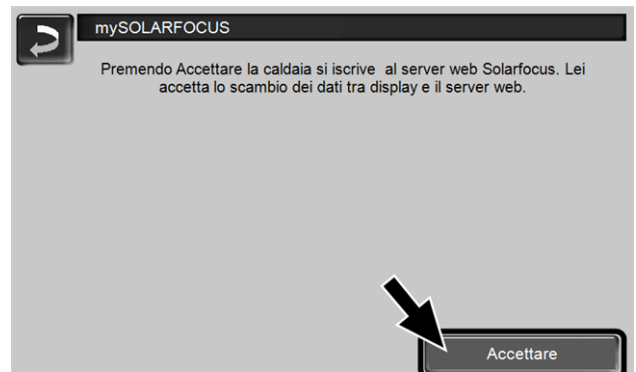


Abb. 2-37_01_127

- Annotare il numero di serie e PIN
- Impostare il parametro *Inviare dati* su *Si*?



Abb. 2-38_01_129

Possibili cause se il collegamento non funzionasse:

- controllare il collegamento tra display e router.
- controllare l'indirizzo IP inserito.
- controllare il Suo router della rete (p.es. lo stato, ...).

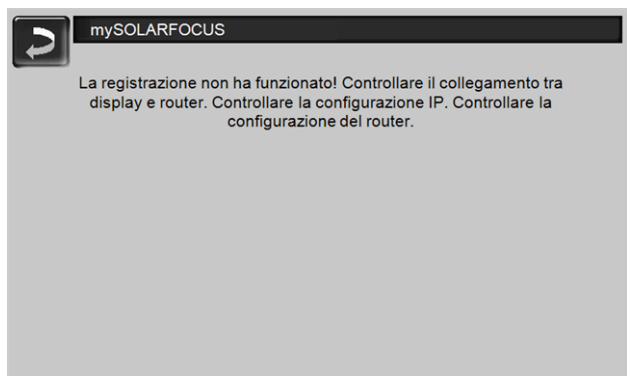


Abb. 2-39_01_128

12.4 Installazione e registrazione dell'App



L'app *mySOLARFOCUS* è disponibile nell'Apple Store e nel Google Play Store.

- Scaricare, installare, e avviare l'app.

- Cliccare *Registrati*.

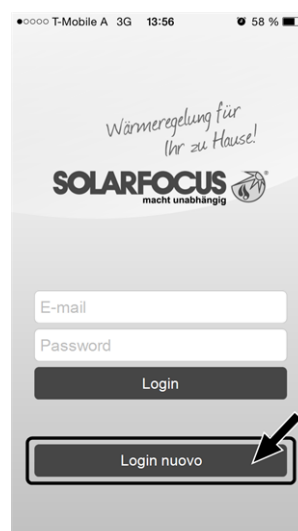


Abb. 2-40_01_130sn

- Inserire i dati richiesti e cliccare *Registrare*.
 - ↳ Un'email viene inviata all'indirizzo indicato.
- Aprire l'email e cliccare il link *Confermare conto*.
 - ↳ Inserendo l'indirizzo mail e la password può registrarsi adesso.

12.5 Aggiungere impianto

- Lei è registrato.

- Cliccare *Aggiungi nuovo impianto*.



Abb. 2-41_15_002

- Inserire i dati del Suo impianto di riscaldamento (numero di serie e PIN).

i Grazie all'indicazione del *CAP* e del *luogo* le previsioni del tempo necessarie per la funzione meteo vengono inviate alla regolazione.

i In alternativa può registrare l'impianto anche tramite il sito internet, <https://www.mysolarfocus.com>



Importante: Ogni impianto può avere solo *un* utente. Se ulteriori utenti dovessero accedere all'impianto, hanno bisogno di un'abilitazione *Abilitare ulteriori utenti* > 29

12.6 Utilizzo della mySOLARFOCUS-App



Il simbolo dell'App sul display della regolazione della caldaia informa che il parametro è stato modificato tramite l'App; per esempio

- nel menu *Circuito di riscaldamento*: tramite l'app è stata impostata la *funzione breve*.
- è stata modificata la *temperatura di base ambiente*.
- nel menu *Circuito di riscaldamento*

Differenze d'impiego tra l'app e la regolazione caldaia

- Nel menu *Circuito di riscaldamento* è solo disponibile la commutazione oraria *Giornaliero*.
- Nel menu *Bollitore ACS* le modalità *Lunedì - Domenica* e *A blocchi* non sono disponibili.

12.7 Abilitare ulteriori utenti

Può concedere l'accesso alla sua caldaia anche ad altri utenti, per esempio all'installatore.

Abilitare ulteriori utenti

- Selezionare *Abilitazione*

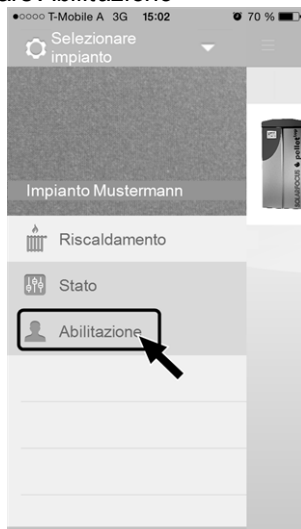


Abb. 2-42_15_005

- Inserire l'indirizzo e-mail dell'utente e cliccare *Invita*.

- ✎ Il nuovo utente riceve un'email con un codice. Con il codice può aggiungere l'impianto nel suo conto dell'app.



Abb. 2-43_15_006

13 Funzione meteo



Funzione: La regolazione *eco^{manager-touch}* riceve continuamente la previsione meteo attuale. Se viene previsto bel tempo la regolazione ritarda l'avvio del bruciatore in caso di una richiesta di riscaldamento.

Le premesse per l'utilizzo della funzione meteo sono:

- Versione software della regolazione caldaia \geq V 15.080; con *octo^{plus}*, *pellet^{elegance}*, *pellet^{top}*, Regolatore climatico *eco^{manager-touch}*.
- Registrazione della caldaia sul SOLARFOCUS server web, o tramite la *mySOLARFOCUS-App* > 27.

Entro 3 ore dopo la registrazione dell'impianto di riscaldamento viene visualizzata l'icona della funzione meteo nel *menu selezione 1*.



Abb. 2-44_01_120

Cliccare **1** per giungere al menu della funzione meteo.

Se l'icona viene visualizzata controllare i seguenti punti (veda *mySOLARFOCUS-App*, > 27).

- L'impianto è registrato correttamente sul server web SOLARFOCUS ?
- Lo stato di collegamento tra la regolazione ed il server web SOLARFOCUS è impostato su *online*?
- Il parametro *Inviare dati* è impostato su *Sì*?

13.1 Informazione

Questa schermata visualizza la previsione del tempo attuale.



Abb. 2-45_01_121

Funzione meteo 1

Off: La previsione del tempo viene visualizzata ma non ha nessuna influenza sulla regolazione.

On: La previsione del tempo ha influenza sulla regolazione nei menu

- Circuito di riscaldamento
- Produzione dell'acqua calda sanitaria
- Puffer

Per tutti i menu vale: Il fattore di influenza può essere impostato cliccando le icone + e -. Modifiche vengono fatte in passi da 10 %.



- 0 % significa che una previsione positiva del tempo non ha nessuna influenza sulla regolazione del circuito di riscaldamento/dell'acqua sanitaria/del carico del puffer.
- 100 % significa l'influenza massima.

13.2 Circuito di riscaldamento

Questo menu **1** è solo visibile se è stato attivato un circuito di riscaldamento nella regolazione.

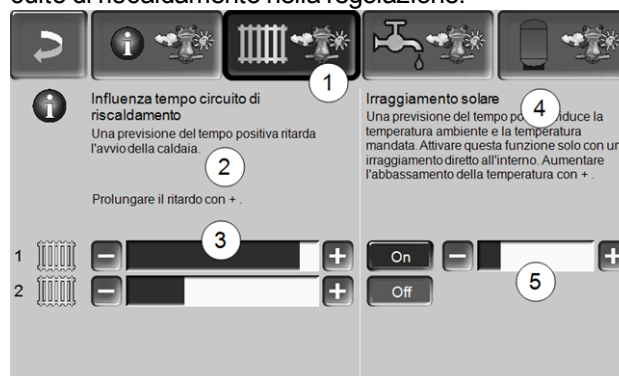


Abb. 2-46_01_122

Influenza tempo Circuito di riscaldamento 2

Quest'area è solo visibile se il circuito di riscaldamento riceve la sua energia da un puffer abilitato nella regolazione.

Attivare la funzione *Influenza tempo circuito di riscaldamento* solo, se il puffer è collegato ad un impianto solare.

Una previsione del tempo positiva ritarda l'avvio del bruciatore in caso di una richiesta dal circuito di riscaldamento. Con la barra **3** può essere impostata la durata del ritardo per ogni circuito di riscaldamento.

0 % = non ritarda l'avvio del bruciatore.

100 % = ritardo max. dell'avvio del bruciatore; se viene previsto bel tempo.

Se la funzione meteo ritarda l'avvio del bruciatore, a causa di una previsione positiva, sulla schermata Circuito di riscaldamento appare il simbolo della funzione (rana meteo).



La colonna verde simbolizza il ritardo. Al raggiungimento del 100% il bruciatore si avvia.

Irraggiamento solare 4

Attivare questa funzione solo se l'irraggiamento solare ha un'influenza diretta per il circuito di riscaldamento (per esempio con grandi superfici di vetro).

Una previsione del tempo positiva

- riduce la temperatura di mandata del circuito di riscaldamento (entro l'orario di riscaldamento),
- riduce la temperatura dell'ambiente (se il parametro *effetto ambiente* nel menu Circuito di riscaldamento è attivato).

Con la barra **5** può essere impostato l'abbassamento di temperatura per ogni circuito di riscaldamento.

0 % = la temperatura di mandata o dell'ambiente non vengono abbassate.

100 % = abbassamento max. della temperatura di mandata o dell'ambiente; se viene previsto bel tempo.

Entro l'orario di riscaldamento la temperatura di mandata del CR viene ridotta al massimo del valore abbassamento impostato nella schermata *curva di riscaldamento*.

Entro l'orario di riscaldamento la temperatura di base ambiente viene ridotta al massimo del valore *temperatura di base ambiente abbassamento* impostato nella schermata Impostazioni ambiente del circuito di riscaldamento.

Se la funzione *Irraggiamento solare* abbassa la temperatura a causa di una previsione positiva, sulla schermata Circuito di riscaldamento appare il simbolo della funzione (rana meteo).



13.3 Acqua calda sanitaria



Abb. 2-47_01_123

- 1 Parte sanitaria della caldaia octo^{plus}
- 2 Bollitore per ACS / Parte ACS 1 a 4

Attivare la funzione *Influenza tempo acqua sanitaria* solo se il bollitore ACS/parte sanitaria viene riscaldato da un impianto solare o se viene caricato da un puffer il quale viene riscaldato da un impianto solare.

Una previsione del tempo positiva ritarda l'avvio del bruciatore in caso di una richiesta fatta dal bollitore ACS/parte ACS.

Con la barra può essere impostata la durata del ritardo per ogni bollitore ACS/parte ACS.

0 % = non ritarda l'avvio del bruciatore

100 % = ritardo max. dell'avvio del bruciatore; se viene previsto bel tempo.

Se la funzione meteo ritarda l'avvio del bruciatore, a causa di una previsione positiva, sulla schermata Menu ACS appare il simbolo della funzione (rana meteo).



La colonna verde simbolizza il ritardo. Al raggiungimento del 100% il bruciatore si avvia.

13.4 Carico del puffer

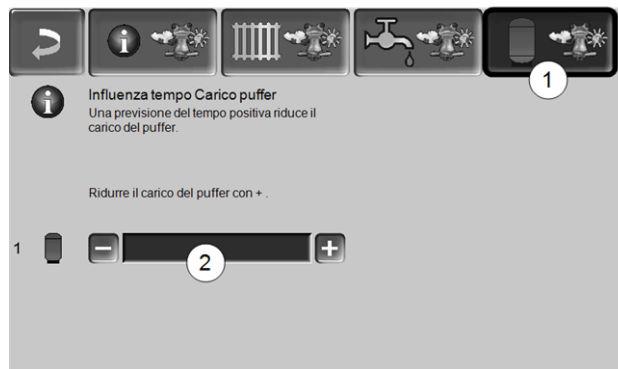


Abb. 2-48_01_124

Questo menu **1** è solo visibile se è stato attivato un puffer nella regolazione.

Se viene previsto bel tempo il puffer viene caricato per un periodo più breve entro l'orario di abilitazione.

Con la barra **2** può essere impostato il fattore di influenza per ogni puffer.

0 % = se il bruciatore è stato avviato e il puffer è entro l'orario di abilitazione, il puffer viene caricato completamente. La richiesta di carico sarà soddisfatta non appena la *temperatura puffer sotto* raggiunge la *temperatura puffer sotto max.* (nel menu principale puffer).

100 % = se il bruciatore è stato avviato e il puffer è entro l'orario di abilitazione, il puffer non viene caricato completamente. La richiesta di carico sarà soddisfatta quando la *temperatura puffer sotto* supera la *temperatura puffer sopra min.* (nel menu principale puffer).

14 Manutenzione e pulizia

i La manutenzione e la pulizia devono essere effettuate regolarmente. Sono fondamentali

- per un funzionamento sicuro e durevole,
- efficiente e a emissioni ridotte.
- per una lunga durata della caldaia.

Lavori necessari

Secondo il tipo della disfunzione è indicato chi può effettuare l'eliminazione della disfunzione (gestore dell'impianto AB o tecnico qualificato FP).

Lavoro	Intervallo	AB	FP
Effettuare la pulizia della caldaia*	quando appare l'avviso	X	
Svuotare il contenitore cenere **	quando appare l'avviso	X	
Controllo visivo della griglia	semestrale	X	
Sostituire la griglia di combustione	quando è consumata	X	
Controllare la pressione dell'impianto	mensile	X	
Pulire il tubo fumi	annuale	X	
Controllare la valvola di sicurezza del gruppo di sicurezza	annuale	X	
Manutenzione effettuata dall'assistenza tecnica	annuale		X
Effettuare la misurazione delle emissioni	secondo le norme regionali		X

* solo necessario con caldaia senza contenitore cenere.

** il contenitore cenere è opzionale con pellet^{top} 15 e 25

14.1 Effettuare la pulizia della caldaia

i La pulizia della caldaia è solo possibile negli stati *Bruciatore spento* o *Standby*. Prima della pulizia lasciare raffreddare la caldaia.

► Cliccare *Pulizia caldaia*.



Abb. 2-49_01_132_02sn

a) Il seguente messaggio appare quando la caldaia è pronta per la pulizia:

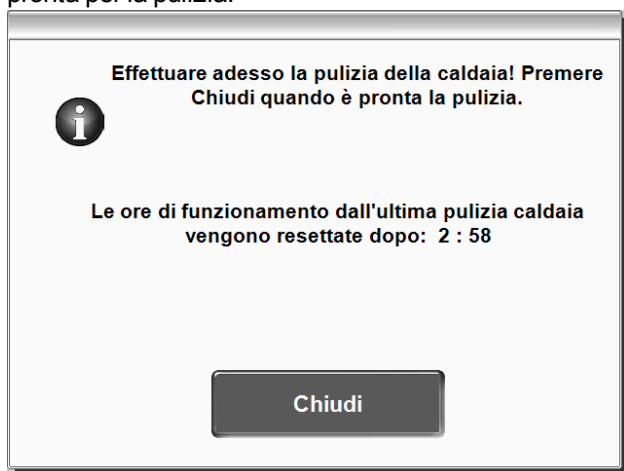


Abb. 2-50_01_077sn

- ↻ Gli scambiatori di calore vengono puliti automaticamente.
- ↻ 3 minuti dopo la pulizia il contatore delle ore di funzionamento viene azzerato.

- La caldaia è pronta per la pulizia.
- Aprire lo sportello della caldaia e quello della camera di combustione.
- Mettere il cassetto raccogli-ceneri davanti la camera di combustione.
- Rimuovere la cenere portandola in avanti nel cassetto raccogli-ceneri con l'apposita paletta.
- Quando avete finito la pulizia cliccate *Chiudi*.

b) se lo stato della caldaia non permette la pulizia, questo messaggio appare sul display:

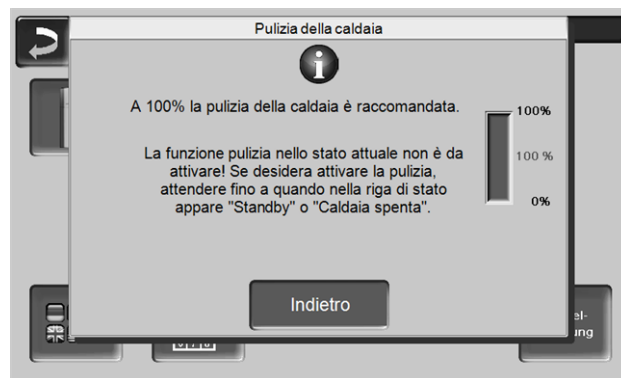


Abb. 2-51_01_106a-sn

- Attendere lo stato adeguato della caldaia, poi cliccare nuovamente *Pulizia caldaia*.

Avviso che è necessaria una pulizia caldaia

Se desiderato l'avviso *Pulizia caldaia* può essere attivato dall'assistenza. In base alle ore di funzionamento della caldaia, la caldaia informa quando la pulizia sarà necessaria.

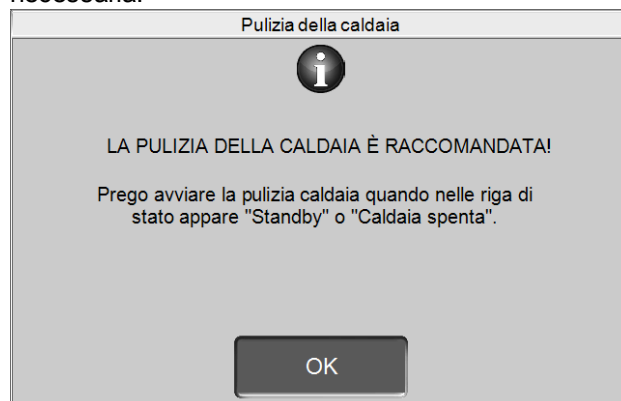


Abb. 2-52_01_107sn

Svuotare il contenitore cenere

- ⓘ I modelli pellet^{top} 35/45/49/70 sono dotate di un'estrazione automatica della cenere; per i modelli pellet^{top} 15/25 il sistema automatico è opzionale.

Avviso che il contenitore cenere deve essere svuotato:

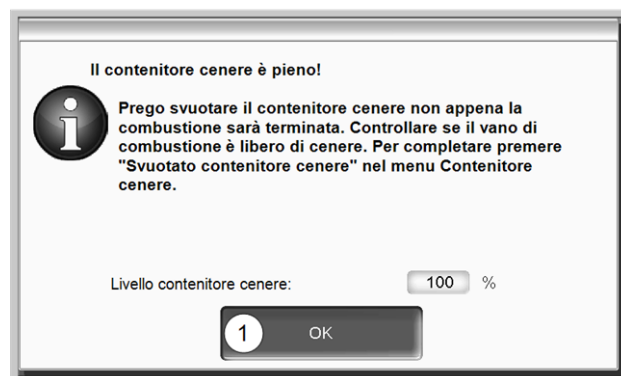


Abb. 2-53_14_051b

- ▶ Aspettare che il bruciatore si spegna (il bruciatore soddisfa in ogni caso la richiesta di riscaldamento).
- ▶ Aprire entrambe le chiusure laterali, rimuovere il contenitore, svuotarlo ed inserirlo di nuovo chiudendo bene le chiusure.

⚠ PERICOLO - Pericolo di incendio causato dall'accensione della cenere calda. Depositare la cenere solo in contenitori metallici dotati di coperchio.

- ▶ Confermare l'avviso sul display con **OK**. 1> Abb. 2-53
- ▶ Premere **Contenitore cenere svuotato 2** (nel Menu utente).



Abb. 2-54_01-037_02

- ↳ Il contatore livello del contenitore cenere viene resettato su zero.

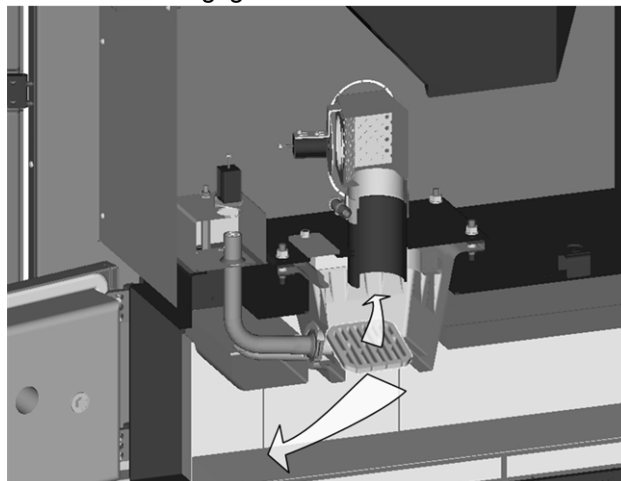
Controllo visivo della griglia

Se la griglia di combustione è consumata i pellets incombusti cadono attraverso la griglia. Controllare regolarmente se si trovano pellets incombusti nella cenere. Se è necessario sostituire la griglia.

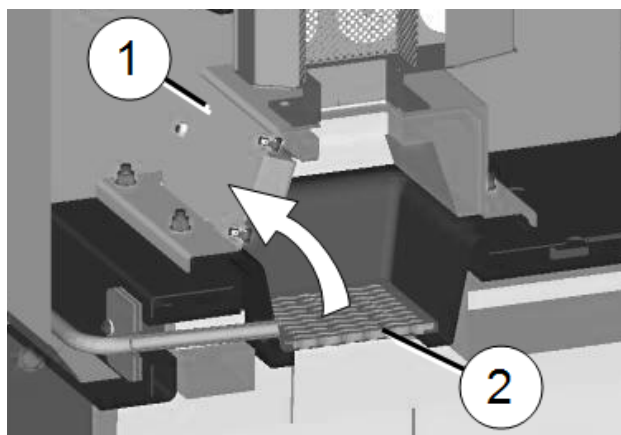
Sostituire la griglia di combustione

pellet^{top} 15/25

- ▶ Impostare modo di funzionamento **STOP** > 11 e lasciar raffreddare la caldaia.
- ▶ Aprire lo sportello della camicia e della camera di combustione.
- ▶ Sollevare la griglia in acciaio inox verso l'alto, girarla, estrarla verso il basso.
- ▶ Introdurre la griglia nuova.



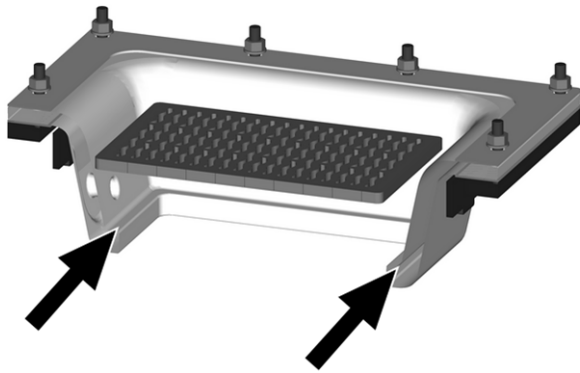
pellet^{top} 35/45/49/70



- ▶ Impostare modo di funzionamento **Stop** e lasciar raffreddare la caldaia.
- ▶ Aprire lo sportello, sollevare la copertura verso l'alto e rimuoverla.
- ▶ Smontare la copertura* 1 svitando i 4 dadi esagonali M8 (SW 13).
- ▶ Rimuovere la griglia in acciaio inox 2 verso l'alto, inserire la griglia nuova, rimontare i pezzi in ordine inverso.

* con pellettop 49/70: sportello invece della copertura

i Per sostituire la griglia pulire la superficie di appoggio nell'imbuto lungo tutto il perimetro, rimuovere eventuali depositi. La griglia deve poggiare a tutta superficie e in posizione orizzontale (altrimenti possono verificarsi accensioni difettose).




Contratto di assistenza per caldaia

Con la sottoscrizione di un contratto di assistenza SOLARFOCUS, l'assistenza della SOLARFOCUS Le contatterà per la prossima manutenzione. Informazioni relative al contratto di manutenzione > 41

Controllare la pressione dell'impianto

La pressione dell'acqua nell'impianto di riscaldamento può essere letto sul manometro. Regola indicativa (per edifici fino a tre piani): pressione di 1 - 2 bar a impianto freddo e 1,5 - 2,5 bar con impianto caldo.

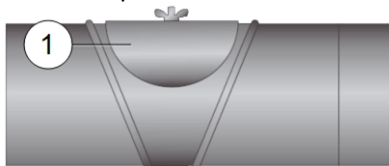
È importante che la pressione rimane continuamente costante. L'abbassamento permanente della pressione richiede la ricarica di acqua e indica un errore nel sistema (per esempio un difetto di tenuta).

 Suggerimento: Segnare la pressione dell'impianto impostata durante l'avviamento.

Pulire il tubo fumi

Il tubo fumi si trova tra la caldaia ed il camino.

- Rimuovere il coperchio **1** del tubo fumi.



- Rimuovere dal tubo i depositi di residui di combustione (ad es. polvere, cenere volante).

Controllare la valvola di sicurezza

Controllo visivo su eventuali perdite della valvola (controllare sul tubo di sfogo). Non è raccomandabile per l'utente che giri il tappo della valvola. Potrebbe provocare difetti di tenuta della valvola.

Manutenzione effettuata dall'assistenza tecnica

In dipendenza delle ore di funzionamento (sempre dopo 1800 ore, valore fisso) o dopo un periodo definito (in mesi) la regolazione dà un avviso che è necessario una manutenzione effettuata da personale qualificato.

Contattare l'assistenza autorizzata o l'assistenza SOLARFOCUS > 3

15 Effettuare la misurazione delle emissioni

- La misurazione delle emissioni della caldaia deve essere effettuata regolarmente da personale qualificato ed è prescritto dalla legge.
- Per ulteriori informazioni chiedete allo spazzacamino responsabile o il Suo installatore.
- La misurazione delle emissioni deve essere effettuata con la seguente funzione:

Funzione spazzacamino



La funzione spazzacamino si trova nel menu modo di funzionamento > 11

Avvertenze relative alla funzione spazzacamino

- La misurazione deve essere eseguita da personale qualificato.
- Non aprire lo sportello della caldaia durante la misurazione.
- Assicurarsi che ci sia una dissipazione di calore sufficiente (per esempio nel puffer o nel circuito di riscaldamento)
- La dissipazione di calore viene aumentata aprendo i miscelatori dei circuiti di riscaldamento e accendendo le pompe dei circuiti di riscaldamento.

Start della funzione spazzacamino

- Premere 

↳ Le condizioni per l'abilitazione della misurazione vengono controllate.

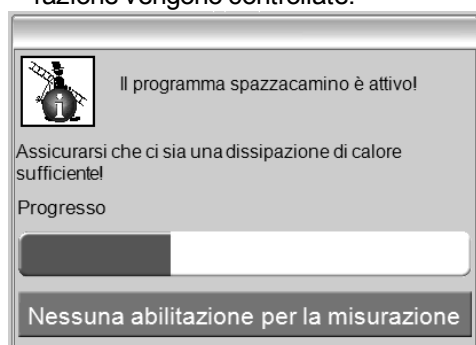


Abb. 2-55_01_101sn

- Quando appare *Abilitazione misurazione* può essere avviata la misurazione.
- La funzione spazzacamino rimane attiva per 40 minuti, allo scadere un messaggio consente di prolungare la funzione per 30 minuti.
 - Per anticipare l'uscita dalla funzione spazzacamino passare ad un'altra modalità di funzionamento della caldaia.

15.1 Misurazione delle emissioni di caldaie esterne

Se necessario utilizzare la schermata *Test uscite Circuito di riscaldamento* > 11 per la misurazione delle emissioni di una caldaia esterna. In questa schermata possono essere accese e spente le uscite per caldaie esterne, valvola a 3 vie motorizzata, pompa di riscaldamento e miscelatore di riscaldamento.

16 Caricare il deposito pellets

Il deposito pellets deve essere dotato di aperture di aerazione

Soprattutto entro le prime 3 settimane dopo ogni carico del deposito ci si può verificare una concentrazione elevata di CO (monossido di carbonio). A seconda della situazione di installazione utilizzare coperchi ventilati per chiudere i tubi di carico del deposito pellet (veda ÖNORM M 7137:2012 e *Progettazione di impianti a biomassa SOLARFOCUS*).



Spegnere la caldaia prima di effettuare il carico del deposito pellets. Con l'articolo *Scatola di allacciamento centrale per caricamento pellet* (codice 6678) la caldaia viene spenta automaticamente.

17 Eliminazione dell'anomalia:

Eventuali anomalie vengono visualizzate sul display e vengono anche salvate nel *protocollo allarmi* > 15.

Possibilità per la gestione degli avvisi

- Bottone **1**: chiude la schermata e si torna alla schermata principale.
L'avviso rimane attivo; a seconda del tipo di avviso, il bruciatore eventualmente non parte.
- Bottone **2**: si giunge nel protocollo degli avvisi
- Bottone **3**: conferma l'avviso.
Per poter confermare l'avviso, è necessario eliminare la causa dell'anomalia. Dopo aver confermato l'avviso, il bruciatore può avviare se c'è una richiesta di riscaldamento.

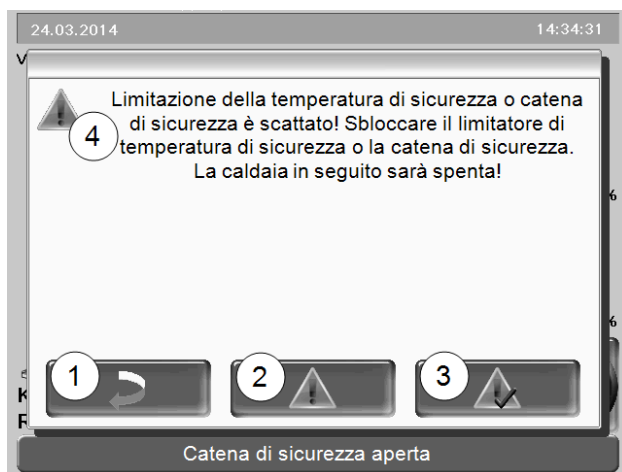


Abb. 2-56_14_021sn_Meldungsfenster

Simboli di allarmi ed avvisi 4



Questo simbolo indica un allarme: se appare questo simbolo la caldaia non è più pronta per la messa in moto.



Questo simbolo indica un avviso. La caldaia rimane attivata.

Finché il messaggio di allarme non è confermato resta visibile nella barra superiore della schermata principale **1**. Per la conferma dell'avviso cliccare sull'avviso (si apre la schermata con l'avviso)



Abb. 2-57_01_008sn

Possibili avvisi:

Secondo il tipo della disfunzione è indicato chi può effettuare l'eliminazione della disfunzione (gestore dell'impianto AB o tecnico qualificato FP).

No. Avviso	AB	FP
1 Errore nell'accumulatore interno	x	
2 Sensore carico in corto		x
3 L'accensione non è possibile! Controllare il sensore di livello del contenitore		x
4 Locale dell'evacuazione è probabilmente vuoto	x	
5 Temperatura dei fumi troppo bassa	x	
6 Interruzione della sonda fumi		x
7 Sensore dei fumi rileva un valore di misura errato		x
8 Interruzione del sensore di alimentazione		x
9 Sonda fumi in corto		x
10 Le impostazioni di fabbrica sono state caricate		x
11 Errore del ventilatore a tiraggio inverso	x	
12 Test del ventilatore a tiraggio indotto in corso	x	
13 Il ventilatore a tiraggio indotto non funziona!		x
14 Raggiunto tempo max di aspirazione	x	
15 Sensore di alimentazione rileva un valore di misura errato		x
16 Sonda Lambda difettosa		x
17 Sensore della caldaia difettoso		x
18 Temperatura della caldaia è troppo alta		x
19 La coclea di evacuazione è bloccata	x	x
20 Il primo tentativo di accensione non è riuscito	x	

No.	Avviso	AB	FP
21	Uscita Triac alimentazione difettosa		x
22	Uscita Triac evacuazione difettosa		x
23	Comunicazione verso il modulo di estensione è interrotta.		x
24	Limitazione della temperatura di sicurezza o catena di sicurezza è scattato!	x	
25	Rilevata un'interruzione di corrente	x	
26	Fusibile di rete difettoso		x
27	Fusibile Triac difettoso		x
30	Alimentazione bloccata	x	
31	Scambiatori di calore bloccati		x
32	Scambiatori di calore bloccati		x
33	Interruzione della linea verso il motore di alimentazione		x
35	Interruzione del CAN bus		x
36	Fusibile del modulo ACS difettoso		x
37	Fusibile del modulo difettoso		x
38	Le impostazioni della messa in servizio sono state caricate		x
39	L'impostazione solare <i>Temperatura accumulato max. sotto</i> può mettere in funzione il limitatore della temperatura di sicurezza.	x	x
40	L'accensione non è possibile	x	x
41	FUSIBILE F1 o F8 difettoso		x
42	Avvertenza! Mancanza di pellet nel deposito	x	
43	Errore del modulo di commutazione per sonde di aspirazione		x
44	Errore di comunicazione cascata		x
46	Il contenitore cenere è vuoto e deve essere svuotato	x	
47	Avviso! Manutenzione - Ispezione	x	
48	Pulizia della caldaia è consigliata	x	
49	Sportello caldaia o contenitore cenere aperto	x	
50	Sportello della caldaia è aperto! L'avvio della caldaia non è possibile!	x	
51	La batteria del display è scarica		x

1 - Errore nella memoria interna

Nella memoria della regolazione della caldaia si è verificato un errore. Controllare se le impostazioni del cliente e dell'impianto sono presenti nella regolazione della caldaia.

2 - Cortocircuito del sensore di alimentazione

Cortocircuito del sensore temperatura della coclea di carico pellets, il sensore deve essere sostituito.

3 - L'accensione non è possibile! Controllare il sensore di livello del contenitore

Aprire il coperchio di revisione sul contenitore pellets. Controllare se si trovano dei pellets davanti al sensore. Se mancano dei pellets il LED verde non deve essere acceso. Se è verde lo stesso, allora pulire il sensore. Se il problema rimane il sensore deve essere sostituito.

4 - Il locale dell'evacuazione è possibilmente vuoto

Il messaggio compare quando la durata della coclea del deposito è stato superato e il sensore di livello nel deposito pellets indica vuoto. Controllare la scorta di pellet nel deposito.

5 - Temperatura fumi troppo bassa

Superato il limite di tempo per il raggiungimento della temperatura di base dei fumi calcolata. Pulire la griglia, la camera di combustione e il tubo fumi.

6 - Interruzione della sonda fumi

Cortocircuito del sensore della temperatura fumi, va sostituito.

7 - Sensore dei fumi rileva un valore di misura errato

Il sensore della temperatura fumi è difettoso e va sostituito.

8 - Interruzione del sensore di alimentazione

Interruzione del sensore temperatura della coclea di carico pellets, il sensore deve essere sostituito.

9 - Cortocircuito della sonda fumi

Il sensore della temperatura fumi è difettoso e va sostituito.

10 - Le impostazioni di fabbrica sono state caricate

Le impostazioni personalizzate nella regolazione della caldaia sono state perse.

11 - Errore del ventilatore a tiraggio indotto

Il messaggio compare quando il bruciatore è attivo ma sul ventilatore a tiraggio indotto non vengono misurati dei giri. Confermare l'avviso, il ventilatore viene controllato per un minuto. Dopo il controllo compare un avviso se il ventilatore funziona o meno.

12 - Test del ventilatore a tiraggio indotto in corso

Avviso durante il controllo del ventilatore a tiraggio indotto.

13 - Il ventilatore a tiraggio indotto non funziona

14 - Raggiunto tempo max. di aspirazione

Durante il carico del contenitore del pellet è stata superata la durata massima definita.

Causa / Eliminazione

- Der Pellets-Lagerraum wird leer / > Pellets-Vorrat im Lagerraum kontrollieren
- Saugturbinen, Austragungsmotor oder Füllstandsensoren sind defekt / > Meldung quittieren und Kontrolle (Sehen/Hören), ob Saugturbinen oder Austragungsmotor in Betrieb gehen.
- Der Pellets-Schlauch ist verstopft / > Sichtkontrolle des Pellets-Schlauches auf Verstopfung.
- Revisionsdeckel am Pellets-Vorratsbehälter undicht / > Fachpersonal kontaktieren

15 - Sensore di alimentazione rileva un valore di misura errato

Cortocircuito del sensore temperatura della coclea di carico pellets, il sensore deve essere sostituito.

16 - Sonda Lambda difettosa

Il messaggio compare se nella fase di postcircolazione del ventilatore a tiraggio indotto l'ossigeno residuo rimane sopra il 15,5 % per un periodo di 1,5 ore.

17 - Sensore della caldaia difettoso

Il messaggio compare se si verifica un cortocircuito (segnalazione - 30,0°C) o un'interruzione (segnalazione 150,0°C) sul sensore caldaia. Il bruciatore si arresta e tutte le pompe vengono avviate (per evitare l'aumento della temperatura della caldaia).

18 - Temperatura della caldaia è troppo alta

19 - La coclea di evacuazione è bloccata

Il termocontatto sul motore della coclea di evacuazione ha scattato. La caldaia rimane attivata.

Cause:

- Processo di aspirazione troppo lungo, motore surriscaldato.
- Il motore è bloccato causato da un intasamento e ha surriscaldato.
- Errore del contatto elettrico nella linea di alimentazione del motore.

Provvedimento:

- Spegner la caldaia e lasciare raffreddare il motore.
- Controllare se i tubi di aspirazione del pellet sono intasati, se necessario provvedere.

20 - Il primo tentativo di accensione non è riuscito

La caldaia rimane attivata e tenta una seconda accensione. Se non dovesse riuscire neanche la seconda accensione, compare il messaggio Nr.40.

21 - Uscita Triac alimentazione difettosa

22 - Uscita Triac evacuazione difettosa

23 - Comunicazione verso il modulo di estensione è interrotta.

La comunicazione tra la scheda della caldaia e un modulo elettronico è interrotta.

Provvedimento:

- Controllare se c'è un fusibile difettoso nel modulo elettronico (CAN-Bus).
- Controllare se il modulo elettronico è alimentato dalla rete.
- Controllare se il cavo CAN-Bus è difettoso.
- Controllare se l'indirizzo sul modulo elettronico è impostato correttamente.

24 - Limitazione di temperatura di sicurezza si è attivata

La temperatura della caldaia può salire sopra 90°C se all'improvviso il consumo di energia è insufficiente. In questo caso il limitatore di temperatura di sicurezza (STB) fa scattare lo spegnimento veloce della caldaia.

Provvedimento:

- Attendere finché la temperatura della caldaia scende sotto 70°C.
- Svitare il tappo del STB e premere il tasto fino all'arresto.
- Se l'avviso riappare contattare l'assistenza tecnica.

25 - Rilevata un'interruzione di corrente

Questo messaggio informa l'utente che è stata rilevata un'interruzione di corrente. La caldaia è di nuovo pronta all'uso.

26 - Fusibile di rete difettoso

Il fusibile Triac F3 sulla scheda della caldaia è difettosa e deve essere sostituito.

27 - Fusibile Triac difettoso

Il fusibile Triac F6 sulla scheda della caldaia è difettosa e deve essere sostituito.

30 - Carico bloccato

La coclea di carico è bloccata.

Possibili cause:

- Il vano di carico della caldaia è sovraccarico; può capitare dopo errori di accensione causati da una griglia sporca o un appoggio della griglia sporco, > 34

Provvedimento:

- Spegner la caldaia e lasciarla raffreddare. Pulire la griglia e l'appoggio della griglia.

31 - Scambiatori di calore bloccati

Il consumo dei motori degli scambiatori di calore viene controllato dalla regolazione della caldaia. Questo messaggio compare se il consumo elettrico è troppo alto. La caldaia rimane attivata.

32 - Scambiatori di calore bloccati

Il consumo dei motori degli scambiatori di calore viene controllato dalla regolazione della caldaia. Questo messaggio compare se il consumo elettrico è troppo alto. La caldaia si spegne.

33 - Interruzione della linea verso il motore di carico

35 - Interruzione del CAN-Bus

La comunicazione tra display e la scheda elettrica della caldaia è interrotta.

Cause:

- Cavo Bus è difettoso.
- Interfaccia CAN-Bus è difettosa.

36 - Fusibile del modulo ACS difettoso

Un fusibile nel modulo elettronico del modulo ACS è difettoso e deve essere sostituito. (questo avviso è solo possibile con modulo elettronico con sistema bus RS485, non con CAN-Bus).

37 - Fusibile del modulo difettoso

Un fusibile nel modulo elettronico (modulo solare) è difettoso e deve essere sostituito. (questo avviso è solo possibile con modulo elettronico con sistema bus RS485, non con CAN-Bus).

38 - Le impostazioni della messa in servizio sono state caricate

Durante la messa in servizio della caldaia il tecnico qualificato salva delle impostazioni personalizzate del cliente e dell'impianto. Questo messaggio appare dopo la ricarica delle impostazioni personalizzate.

39 - L'impostazione solare *Temperatura accumulo max. sotto* può mettere in funzione il limitatore della temperatura di sicurezza.

Questo messaggio compare se il parametro *Temperatura accumulo max. sotto* è impostata > 82°C nelle impostazioni solari. ATTENZIONE: Il bruciatore non può partire con la prossima richiesta.

40 - L'accensione non è possibile!

Il messaggio compare dopo due tentativi di accensione non riusciti.

Causa / Eliminazione:

- Contenitore pellets vuoto / > Controllare se i pellets vengono trasportati.
- La camera di combustione o il tubo fumi verso il camino sono pieni di cenere / > Controllo
- Lo sportello della camera di combustione non è completamente chiuso. / > Controllo
- La griglia in acciaio inox è coperta di cenere e deve essere pulita. / > Controllo.
- La griglia in acciaio inox è usurata, il pellet cade attraverso la griglia. / > Controllo visivo nel vano di combustione/contenitore cenere.
- Dispositivo di accensione difettoso. / Personale qualificato.
- Una coclea di alimentazione è difettosa (Coclea di carico, coclea contenitore, coclea di alimentazione del deposito) / > contattare l'assistenza.

41 - FUSIBILE F1 o F8 difettoso

Fusibili della scheda elettrica della caldaia. Questo avviso appare in mancanza dell'alimentazione della corrente continua 24 Volt per le uscite digitali, possibili cause: Fusibile F1 o F8 difettoso

42 - Avvertenza! Mancanza di pellet nel deposito

Questo avviso appare se, con l'impiego di un modulo di commutazione delle sonde di aspirazione, solo una sonda viene riconosciuta come piena.

43 - Errore del modulo di commutazione per sonde di aspirazione

La comunicazione tra caldaia e il modulo elettronico del modulo di commutazione funziona, ma...

Cause:

- Uno dei due interruttori (di posizione e di punto zero) del modulo di commutazione è difettoso o ha un'interruzione o è andato in cortocircuito.
- Errore di cablaggio tra modulo di commutazione (motore, interruttore) e modulo elettronico.
- Ingresso/Uscita nel modulo elettronico è difettoso.
- Un fusibile nel modulo elettronico è difettoso.

44 - Errore di comunicazione Cascata

46 - Il contenitore cenere è pieno e deve essere svuotato

47 - Avviso! Manutenzione - Ispezione

48 - Pulizia della caldaia è consigliata

49 - Sportello caldaia o contenitore cenere aperto

Controllare se sono chiusi bene lo sportello della caldaia e il contenitore cenere.

50 - Sportello della caldaia è aperto! L'avvio della caldaia non è possibile!

Controllare se lo sportello della caldaia è chiuso bene.

51 - La batteria del display è scarica

Una batteria tampone (CR2032) sostituibile provvede a conservare i dati (ora, impostazioni) della regolazione in caso di alimentazione elettrica mancante.

18 Contratto di manutenzione

Per ottimizzare il comfort e la durata della Sua caldaia consigliamo un contratto di manutenzione. Per tutta la durata del contratto di assistenza ci occuperemo della vostra caldaia, perché non solo la vostra vettura, ma anche la vostra caldaia richiede un controllo annuale. Il contratto di manutenzione verrà fatturato annualmente dopo l'intervento eseguito.

Se ha ulteriori domande relative al contratto di manutenzione, prego contattare l'assistenza Biomassa > 3

Assistenza SOLARFOCUS



Durata del contratto

La validità dell'assistenza si estende su 10 anni. Dopo questo periodo avverrà il cambiamento sull'assistenza BASE.

L'assistenza SOLARFOCUS può solo essere acquistato se la messa in funzione dell'impianto è stato eseguito dall'assistenza SOLARFOCUS

o da personale autorizzato entro 6 mesi dopo la messa in funzione. Premessa: la checklist dell'avviamento firmata dall'assistenza autorizzata.

Servizi inclusi

- Controllo caldaia annuo a seconda della checklist. Nel controllo annuo le spese di trasferta e le ore lavorative sono comprese. Controllo dei parametri di sistema e, se necessario, aggiornamento gratuito del software della regolazione.
- Un ulteriore intervento (se necessario) anche se il controllo annuale sia già stato eseguito.
- I costi di lavoro per la sostituzione del materiale di consumo e dei pezzi soggetti ad usura sono inclusi se il lavoro viene fatto durante la manutenzione annuale.
- 5 anni di garanzia sulla tenuta stagna dei componenti contenenti l'acqua nel corpo caldaia. 10 anni di garanzia sul vano di carico in acciaio inox della thermi^{nator} II.
- 5 anni di garanzia sui componenti elettromeccanici del sistema di alimentazione automatico alla caldaia (pellet & cippato) come turbina di aspirazione, motoriduttori.
- 5 anni di garanzia sui componenti elettrici della caldaia, come motori, sonde, regolazione, touchdisplay o l'accensione.
- 2 anni di garanzia sul materiale di consumo. Partendo dal terzo anno, il materiale di consumo verrà fatturato. Con il materiale di consumo intendiamo guarnizioni, rivestimento nel vano di carico e nella camera di combustione (argilla refrattaria), griglia ed imbuto in acciaio inox, parti dell'unità degli scambiatori di calore, dell'unità di pulizia della cenere e dell'unità cenere volante che hanno contatto con la fiamma e condensatori con motore.

Altro

- Pulizia: se necessaria o desiderata viene contro addebito separato (€ 25,-).
- La manutenzione di impianti in cascata viene conteggiata separatamente.

L'appuntamento per l'intervento di manutenzione viene progettato dall'azienda. Il rinnovo e la fatturazione del contratto di manutenzione sono automatici alla scadenza annuale salvo esplicita disdetta da parte del beneficiario. Aumenti del costo per il materiale possono causare annuali variazioni dei prezzi. I prezzi sono da intendersi IVA esclusa.

ASSISTENZA PREMIUM



Durata del contratto

La validità dell'assistenza PREMIUM si estende su 10 anni. Dopo questo periodo avverrà il cambiamento sull'assistenza BASE.

L'assistenza PREMIUM può solo essere acquistato se la messa in funzione dell'impianto è stato eseguito dall'assistenza SOLARFOCUS o da personale autorizzato entro 6 mesi dopo la messa in funzione. Premessa: la checklist dell'avviamento firmata dall'assistenza SOLARFOCUS o dall'assistenza autorizzata.

Servizi inclusi

- Controllo caldaia annuo a seconda della checklist. Nel controllo annuo le spese di trasferta e le ore lavorative sono comprese. Controllo dei parametri di sistema e, se necessario, aggiornamento gratuito del software della regolazione.
- Un ulteriore intervento (se necessario) anche se il controllo annuale sia già stato eseguito.
- I costi di lavoro per la sostituzione del materiale di consumo e dei pezzi soggetti ad usura sono inclusi se il lavoro viene fatto durante la manutenzione annuale.
- 10 anni di garanzia sulla tenuta stagna dei componenti contenenti l'acqua nel corpo caldaia.
- 5 anni di garanzia sui componenti elettromeccanici del sistema di alimentazione automatico alla caldaia (pellet & cippato) come turbina di aspirazione, motoriduttori.
- 5 anni di garanzia sui componenti elettrici della caldaia, come motori, sonde, regolazione, touch-display o l'accensione.
- 5 anni di garanzia sul materiale di consumo. Partendo dal sesto anno, il materiale di consumo verrà fatturato. Con il materiale di consumo intendiamo guarnizioni, rivestimento nel vano di carico e nella camera di combustione (argilla refrattaria), griglia ed imbuto in acciaio inox, parti dell'unità degli scambiatori di calore, dell'unità di pulizia della cenere e dell'unità cenere volante che hanno contatto con la fiamma e condensatori con motore.

Altro

- Pulizia: se necessaria o desiderata viene contro addebito separato (€ 25,-).
- La manutenzione di impianti in cascata viene conteggiata separatamente.

L'appuntamento per l'intervento di manutenzione viene progettato dall'azienda. L'assistenza PREMIUM viene, se non viene disdetto per iscritto, prolungata e fatturata automaticamente ogni anno. Aumenti del costo per il materiale possono causare annuali variazioni dei prezzi. I prezzi sono da intendersi IVA esclusa.

Valido per tutti i contratti di assistenza:

L'appuntamento per l'intervento di manutenzione viene progettato dall'azienda SOLARFOCUS. Il rinnovo e la fatturazione dei contratti di assistenza sono automatici alla scadenza annuale salvo esplicita disdetta da parte del beneficiario. Aumenti del costo per il materiale possono causare annuali variazioni dei prezzi di listino.

Checklist (vale per tutti i pacchetti)

L'assistenza annuale comprende:

- Controllo visivo della caldaia, anche dei pezzi soggetti ad usura
- Controllo delle componenti elettromeccaniche e dell'alimentazione automatica del combustibile (pellet & cippato)
- Controllo visivo delle componenti di sicurezza idrauliche e della tenuta del tubo fumi (non è compreso il lavoro di riparazione delle perdite)
- Controllo di funzionamento dei dispositivi di regolazione e di misurazione collegati alla caldaia
- Controllo di funzionamento dei dispositivi di sicurezza elettrici
- Funzionamento di prova e misurazione delle emissioni e rendimento (non sostituisce la misurazione legale vigente locale!)

Garanzia

- La garanzia decorre a partire dalla consegna dell'impianto (bolla di consegna, modulo dell'avviamento).
- Se si constatano difetti dell'impianto, nonostante l'installazione sia stata eseguita a regola d'arte (nell'osservanza delle documentazioni tecniche), assicuriamo la garanzia a condizione che il collaudo dell'impianto sia stato effettuato dall'assistenza tecnica autorizzata (modulo dell'avviamento).
- I periodi di garanzia sono basati sulla normativa vigente.
- La garanzia decorre a partire dalla prima messa in funzione.
- La garanzia copre difetti tecnici relativi alla costruzione e difetti di fabbricazione dell'impianto che ne compromettono un utilizzo corretto e senza problemi.
- Non rispondiamo delle parti che non sono di nostra fabbricazione, tuttavia siamo disponibili a cedere

all'acquirente i diritti che ci spettano nei confronti del fabbricante a causa dei difetti.

- Non è possibile avvalersi dei diritti di garanzia se sono stati fatti interventi da persone non autorizzate o senza il consenso del produttore. Inoltre, la fattura della merce deve essere stata saldata entro le scadenze di pagamento indicate.
- Il danno verificatosi deve essere segnalato tempestivamente e con una descrizione dettagliata in modo da poterne chiarire le cause.
- Nell'adempimento delle prestazioni di garanzia ci accogliamo sole le spese per le ore di montaggio e il materiale utilizzato, ma non per eventuali spostamenti e costi di soggiorno dei tecnici o eventuali spedizioni di ritorno.
- Non rispondiamo di possibili costi supplementari.
- La riparazione o la sostituzione delle parti in garanzia verranno effettuate in loco o nello stabilimento di SOLARFOCUS a nostra discrezione.
- Spetta alla ditta SOLARFOCUS decidere se si tratta di una eliminazione dei difetti o di una sostituzione gratuita.
- La garanzia decorre a partire dalla prima messa in funzione.
- La garanzia copre difetti tecnici relativi alla costruzione e difetti di fabbricazione dell'impianto che ne compromettono un utilizzo corretto e senza problemi.
- Non rispondiamo delle parti che non sono di nostra fabbricazione, tuttavia siamo disponibili a cedere all'acquirente i diritti che ci spettano nei confronti del fabbricante a causa dei difetti.
- Non è possibile avvalersi dei diritti di garanzia se sono stati fatti interventi da persone non autorizzate o senza il consenso del produttore. Inoltre, la fattura della merce deve essere stata saldata entro le scadenze di pagamento indicate.
- Il danno verificatosi deve essere segnalato tempestivamente e con una descrizione dettagliata in modo da poterne chiarire le cause.
- Nell'adempimento delle prestazioni di garanzia ci accogliamo sole le spese per le ore di montaggio e il materiale utilizzato, ma non per eventuali spostamenti e costi di soggiorno dei tecnici o eventuali spedizioni di ritorno.
- Non rispondiamo di possibili costi supplementari.
- La riparazione o la sostituzione delle parti in garanzia verranno effettuate in loco o nello stabilimento di SOLARFOCUS a nostra discrezione.
- Spetta alla ditta SOLARFOCUS decidere se si tratta di una eliminazione dei difetti o di una sostituzione gratuita.

Il diritto alle prestazioni di assistenza e di garanzia decade in caso di mancata osservanza di uno dei seguenti punti:

- Inosservanza dei manuali di uso e di installazione
- Assenza di un modulo anticondensa funzionante (vale per pellet^{top} e thermi^{inator})
- Messa in servizio e manutenzione effettuate da ditte non autorizzate
- Documentazione della messa in servizio e delle manutenzioni inesistente
- Danneggiamenti intenzionali
- Uso improprio e manutenzione e pulizia trascurate
- Danni di forza maggiore (acqua, fuoco, ecc.)
- Danni da trasporto
- È quasi impossibile fabbricare articoli verniciati esenti da imperfezioni, perciò i piccoli danni che non influiscono sull'utilizzo e il funzionamento corretti del prodotto non sono contemplati tra i diritti di garanzia.
- Anomalie causate dall'uso di combustibili non adatti.
- Mancanza di energia o acqua, errori nel sistema idraulico

Nota: i valori indicati nelle nostre documentazioni non sono vincolanti. Con riserva di modifica delle forme, di diversità di costruzione e variazioni di valori e campioni a causa del continuo processo di miglioramento dei nostri prodotti.

Annullamento delle prestazioni di assistenza e garanzia:

Prodotti innovativi che salvaguardano non solo
ma anche il Vostro portafoglio!



Tutto da un solo fornitore

Caldaie a biomassa - Impianti solari - Pompe di calore - Tecnologia di acqua calda sanitaria

Tecnologia certificata secondo EN ISO 9001



Österreich

SOLARFOCUS GmbH, Werkstraße 1, A-4451 St. Ulrich/Steier

e-mail: office@solarfocus.at

Tel.: +43 (0) 7252 / 50 002 - 0

web: www.solarfocus.at

Fax: +43 (0) 7252 / 50 002 - 10