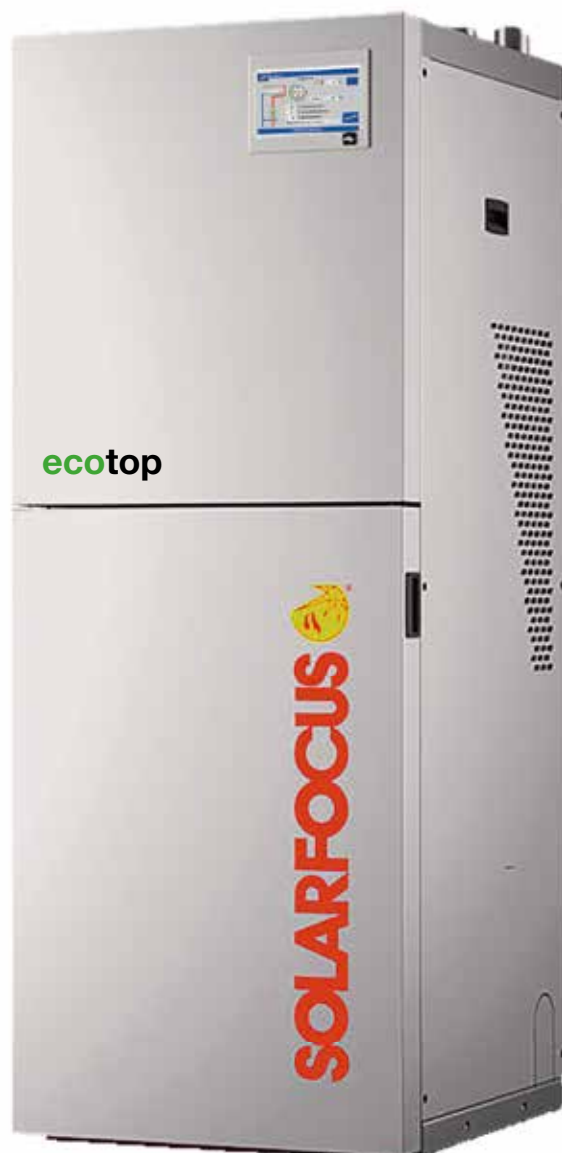




ecotop^{zero} en **ecotop**^{light}



- + Nul-emissietechnologie
- + Compact
- + Personaliseerbaar

SOLARFOCUS

Schone lucht dankzij
Nul-emissietechnologie



Uw voordelen

- Stofemissie op de grens van meetbaarheid door optioneel geïntegreerde elektrostatische stofafscheider ($<1,0 \text{ mg/Nm}^3 \text{ } 13\% \text{ O}_2$)
- Innovatieve pellet vergassing technologie maakt de schoonste verbranding mogelijk, CO_2 -uitstoot $< 9 \text{ mg/Nm}^3 \text{ } 13\% \text{ O}_2$ bij volle belasting
- Verwarmingstechniek geschikt voor de eeuwigheid dankzij CO_2 -neutraliteit. Bij de verbranding van hout komt slechts zoveel kooldioxide (CO_2) vrij als een boom tijdens zijn groei uit de atmosfeer opneemt. Biomassa is opgeslagen zonne-energie
- De weersvoorspelling houdt rekening met locatiegebonden weersverwachtingen en verlaagt onder andere automatisch de verwarmingstemperatuur wanneer er zonnig weer wordt voorspeld. Eenvoudige besparing gemakkelijk gemaakt!
- Ontwerp de ketel volgens uw wensen. Kies het gewenste ontwerp en breng kleur in uw stookruimte.
- 7" touch display met geïntegreerde interface voor my**SOLARFOCUS**-App en **LOXONE**
- Vermogen: 15, 20 en 24 kW

5 jaar systeem garantie

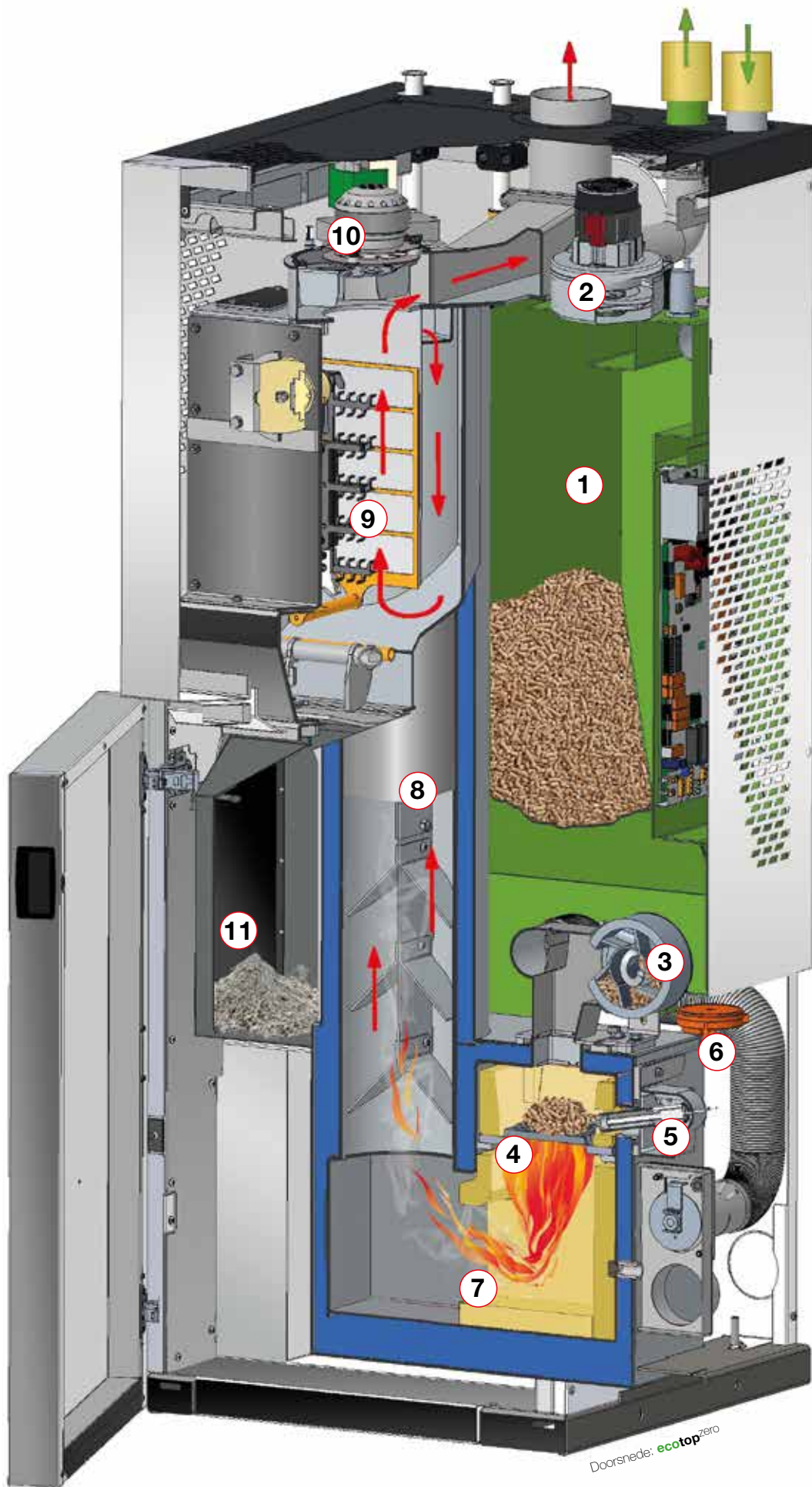
Verwarmingskosten besparen en een veilige werking zijn van ons van groot belang. Voor een efficiënte werking is een perfecte interactie tussen alle componenten onontbeerlijk. Om deze reden biedt SOLARFOCUS 5 jaar systeemgarantie op alle door SOLARFOCUS geleverde componenten. In het systeem zoals de ketel, een buffer- of tapwatervat en minstens één accessoire zoals pompgroep of verswatermodule,....

Gedetailleerde informatie vindt u onder

www.solarfocus.com



Perfectie en passie



● Techniek en ● Voordeel

Tussenreservoir voor pellets (1) met zuigturbine (2)

- De CV ketel beschikt over een royaal tussenreservoir voor pellets. De zuigturbine zorgt in een gesloten kringloop op ingestelde tijden voor het vullen van het tussenreservoir.
- Verwarmingsruimte en opslagruimte voor de pellets hoeven niet direct naast elkaar te liggen. De zuigturbine is direct op het tussenreservoir voor de pellets gemonteerd. Onderhoudsvrije, gesloten kringloop.

Invoervijzel met pelletsuis (3)

- De invoervijzel transporteert de pellets uit het tussenreservoir naar de pelletsuis. De pelletsuis sluit de verbrandingskamer hermetisch af van het tussenreservoir. De invoervijzel en de pelletsuis met zes kamers zijn op eenzelfde as verbonden met een onderhoudsvrije motorreductor (5).
- Volledig terugbrandveilig ook bij stroomuitval. Zeer laag stroomverbruik. Geen kettingen en tandwielen, hierdoor geluidsarm en onderhoudsvrij.

Roestvrijstalen verbrandingsrooster (4)

- De pellets vallen via de eenassige pelletsuis van boven op het roestvrijstalen verbrandingsrooster.
- Geen verstoring van het gloedbed, omdat de pellets van bovenaf op het verbrandingsrooster vallen. Daardoor worden gloed en as niet vermengd en wordt een hoog rendement bij minimale emissie.

Automatische ontsteking (5)

- De ontsteking vindt volledig automatisch plaats via een gloeistaaf die bestand is tegen zeer hoge temperaturen.
- De gloeistaaf heeft slechts 260 watt nodig. Het is geluidloos en onderhoudsvrij.

Luchtvolumemeting (6)

- Met behulp van een drukverschilsensor kan de hoeveelheid lucht die aan de verbranding wordt toegevoerd, nauwkeurig worden gemeten en overeenkomstig worden geregeld.
- De combinatie van de neerwartsee verbranding met de luchtvolumemeting en de lambdasonde zorgt voor een uitzonderlijk schone verbranding. Verbrandingstechnologie bij uitstek!

Reiniging van de warmtewisselaar (8)

- Ruimijzers (9) reinigen op vooraf vastgelegde tijdstippen de wanden van de warmtewisselaar door rotatie. Een zuivere warmtewisselaar leidt tot lagere rookgastemperaturen en hoger rendement. Gereinigde warmtewisselaars sparen brandstof.
- Een gelijkblijvend rendement spaart energiekosten. Nareinigen met de hand is niet nodig. Onderhoudsvrij.

Elektrostatische stofafscheider (9)

- Het deeltjesfilter incl. reiniging is in de ketel geïntegreerd. Een elektrode ioniseert de fijne stofdeeltjes, die zich vervolgens als stoflaag aan de depositie-elektrode hechten. Het hoge afscheidingsrendement van 85% maakt stofemissies mogelijk bij de meetbaarheidsgrens van $< 1,0 \text{ mg/Nm}^3$.
- Om het hoge afscheidingsrendement te behouden, moeten de elektroden en continu worden gereinigd. In tegenstelling tot in de handel verkrijgbare downstream deeltjesfilters die handmatig kunnen worden gereinigd, is de afscheidingsefficiëntie van de **ecotop^{zero}** constant hoog dankzij het automatische reinigingssysteem.

Rookgasventilator (10)

- De verbrandingslucht wordt door de toerentalgeregelde rookgasventilator gecontroleerd aanzegzen. De efficiënte buitenlopermotor met roestvrijstalen schoepen en toerentalbewaking is geluidsarm en onderhoudsvrij.
- De rookgasaansluiting kan worden gekanteld waardoor de afvoer langs boven of achteraan kan worden voorzien. Daardoor kan de ketel aan twee zijden tegen een wand worden gemonteerd.

Automatische asafvoer (11)

- De uitvallende assen worden automatisch afgevoerd naar een asbak van 20 liter. De as die door het fijnstoffilter wordt afgescheiden, wordt ook in dezelfde asbak afgevoerd. De asbak kan volledig en eenvoudig worden verwijderd om te ledigen.
- Lang uitgestelde reinigingsintervallen dragen zorg voor extra comfort.

Geïntegreerde retourtemperatuurverhoger

- De retourtemperatuurverhoger met mengventiel en pomp voor het laden van de buffervat is al geïntegreerd. Alle aansluitingen bevinden zich aan de bovenzijde en zijn gemakkelijk bereikbaar.
- Minder ruimte nodig in het ketelhuis en snellere installatie.

Innovatieve technische oplossingen

Neerwaartse verbranding

Een neerwaartse verbranding /pelletvergassingstechnologie heeft een neerwaartse gerichte vlam. Hierbij vallen de pellets van bovenaan op het gloedbed waardoor het gloedbed niet wordt verstoord. Het houtgas wordt vrijgegeven uit de pellets en door de verbrandingsrooster gezogen in de brandkamer waar het bij 1200°C volledig verbrandt. Ook de onverbrande resten in de as worden hierdoor verbrand.

- Volledige verbranding
- Brandstof te besparen



Lambdasonde

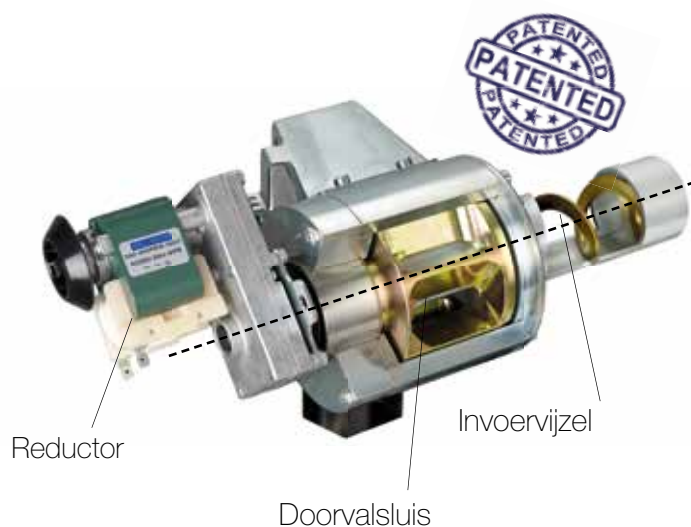
Sinds 1981 ervaring met lambdatechniek. Garandeert geoptimaliseerde verbranding door deze aan te passen aan de brandstof.

- Sinds 1981 ervaring met lambdasonde
- Schone verbranding met minimale stofwaarden

Eenassige doseersluis

Vanaf de tussentank worden de pellets door de transport-schroef naar de eenassige doseersluis getransporteerd. Door het zes-kamersysteem is de pelletsluis 100 procent beveiligd tegen terugbrand. Het ingenieuze eraan is dat de invoerschroef, de pelletsluis en de aandrijfmotor zich op een gemeenschappelijke as bevinden.

- Geen kettingen en tandwielen
- Onderhoudsvrij en eenvoudig te monteren



2-zijdige muropstelling

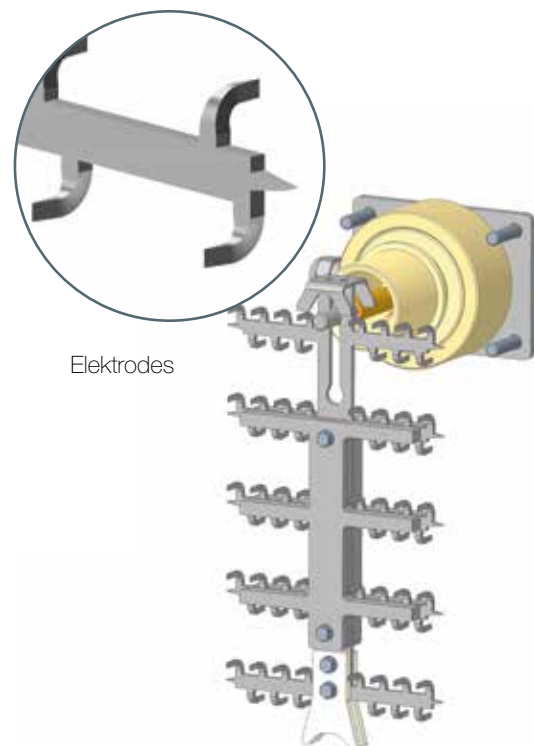
Met een vloeroppervlakte van 0,4 m² is deze ketel ideaal voor kleine stookruimten. De ketel kan met één zijwand en de achterwand tot tegen de muur geïnstalleerd worden. Alle aansluitingen lopen langs boven. Naar keuze kan het rookgaskanaal langs boven of langs de achterzijde aangesloten worden.

- Slechts 0,4 m² vloeroppervlak
- Kantelbare rookgasaansluiting (boven / achter)

Elektrostatische stofafscheider

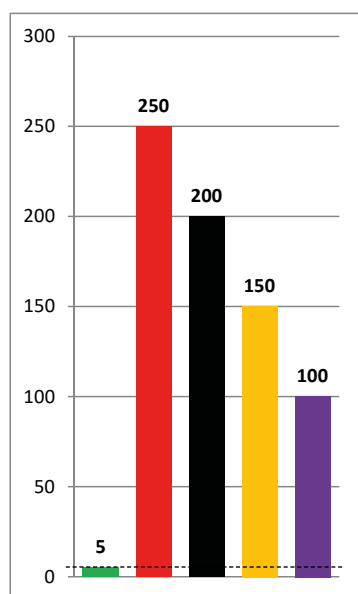
Om de laatste, nog niet afgescheiden stofdeeltjes uit de uitlaatgasstroom te filteren, heft de **ecotop^{zero}** standaard voorzien en standard in de ketel geïntegreerde elektrostatische stofafscheider. Een speciale elektrode ioniseert de fijne stofdeeltjes, die zich vervolgens als een stoflaag aan het afscheidingsvlak hechten.

De **ecotop^{light}** is zonder deeltjesfilter, waarbij deze te allen tijde achteraf kan worden ingebouwd. Met deze upgrade-optie hoeft u zich geen zorgen te maken over strengere emissiegrenswaarden in de toekomst.



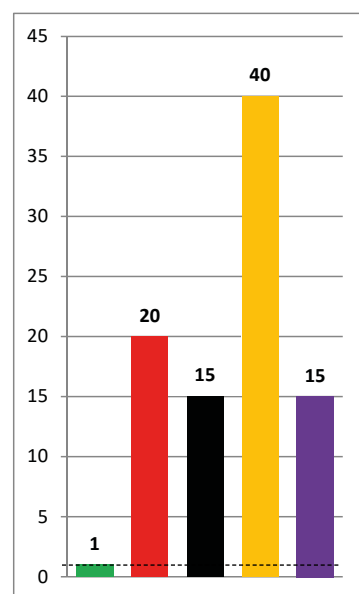
Koolmonoxide

mg/Nm³ bij 13% O₂



Stof

mg/Nm³ bij 13% O₂



Emissiewaarden bij nominale belasting

De innovatieve neerwaartse verbranding /pelletvergassingstechnologie in combinatie met het geïntegreerde elektrostatische stofafscheider maakt een tot voor kort onvoorstelbare schone verbranding mogelijk. De grafiek hiernaast toont de verschillende grenswaarden voor CO- en stofemissies samen met de gemeten emissies van de **ecotop^{zero} 15**.

- SOLARFOCUS **ecotop^{zero} 15**
- Wettelijke norm Oostenrijk
- BAFA Duitsland
- Zwitsers kwaliteitskeurmerk
- Italiaanse subsidie richtlijnen 4 - sterren

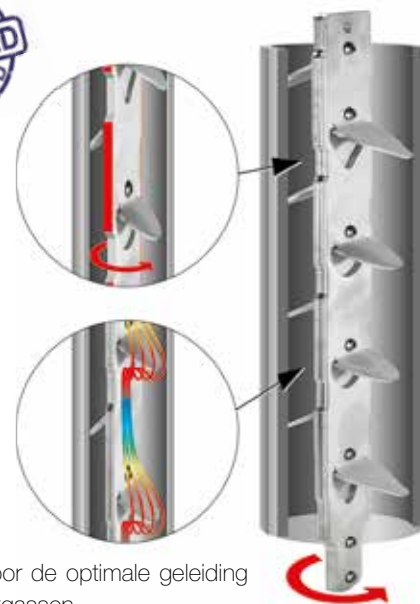
Automatische warmtewisselaarreiniging

Om het rendement te behouden is het vooral belangrijk om de warmtewisselaar goed te reinigen. Deze wordt schoongemaakt met behulp van het roterende ruimijzer. Daarbij zuivert het ruimijzer de vlakken van de warmtewisselaar zo perfect, dat het niet meer nodig is om deze achteraf nog bijkomend te reinigen. De geleidingsplaten, die speciaal werden ontworpen voor een optimale stroming, zorgen voor een nog betere warmteoverdracht uit het afvoergas en voor lagere uitlaatgastemperaturen.

- Onderhoudsvrije reiniging
- Hoog rendement



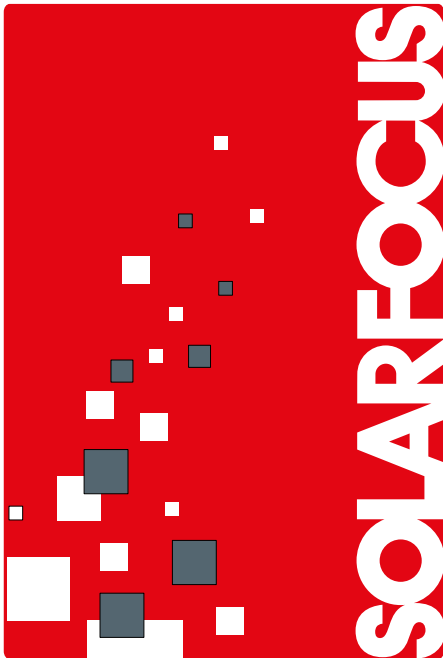
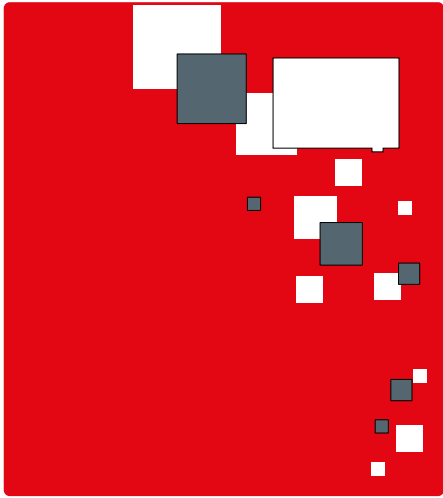
draaiende
schraper



schotten voor de optimale geleiding
van de rookgassen

Kies het gewenste **ONTWERP!**

Voor de pelletketels **ecotop^{zero}** en **ecotop^{light}** bestaat de mogelijkheid het ketelfront aan te passen naar je eigen ontwerp. De motieven worden op acrylglas aangebracht met behulp van UV-druk 6c. Ontwerp de ketel volgens uw wensen en breng kleur in uw ketelruimte.



Addendum:
-RED



Addendum:
-MT



Addendum:
-BEACH



Addendum:
-DESERT



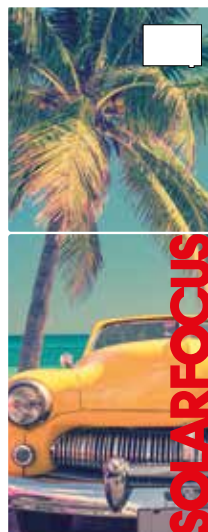
Addendum:
-WOOD



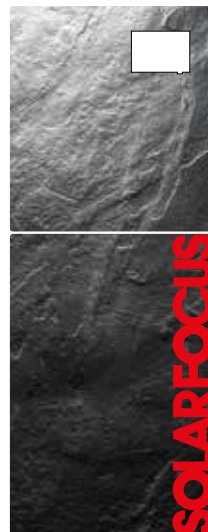
Addendum:
-CITY



Addendum:
-FIRE



Addendum:
-CUBA



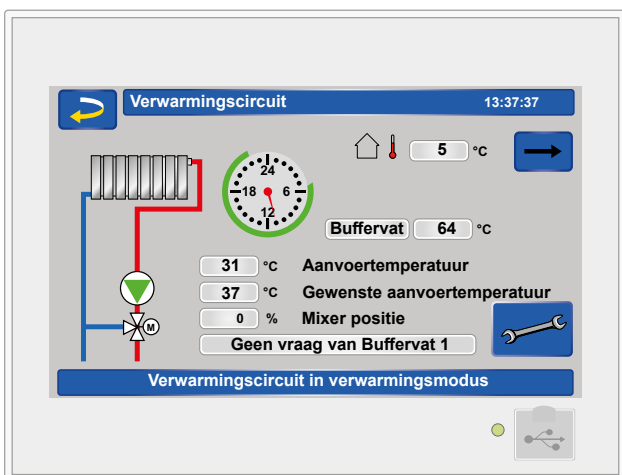
Addendum:
-SLATE



Addendum:
-WALL

Een unieke regeling

SOLARFOCUS biedt met de intuïtieve touch-screenbesturing **eco^{manager-touch}** maximaal bedieningscomfort. Het moderne bedieningsconcept met super eenvoudige bediening via een aanraakscherm stuurt niet alleen de CV ketel, maar het hele verwarmingssysteem. Zo kunnen alle SOLARFOCUS producten binnen een verwarmingssysteem aan elkaar worden gekoppeld en zijn ze optimaal op elkaar afgestemd.



Weersvoorspellingsfunctie

De weersvoorspellingsfunctie (De "Weermanfunctie") is standaard geïntegreerd. Deze topinnovatie betekent voor gebruikers niet alleen extra comfort, maar helpt ook concreet geld te besparen. De sturing haalt de actuele weersvoorspelling van een weerserver en bepaalt zo voor de ketel wanneer deze moet verwarmen, of dat juist niet te doen omdat voorspeld wordt dat de zon gaat schijnen.



my-app **SOLARFOCUS**

Nog gebruiksvriendelijker kunt u uw verwarming aansturen via de app **mySOLARFOCUS**. In combinatie met de weersvoorspellingsfunctie kost het slechts enkele seconden om uw installatie via uw smartphone in te stellen. Ongeacht of u op dat moment op kantoor, op de bank thuis of op vakantie bent. Voor smartphones (Android en Apple) met een fraai design voor intuïtieve bediening van de belangrijkste verwarmingsparameters. Mogelijkheid tot visualisatie van de zonne-opbrengst bij een geïnstalleerde warmtemeter en sturing via de **eco^{manager-touch}**.

- + Intuïtieve sturing met 7" touch-display
- + Houdt rekening met weersvoorspelling
- + **mySOLARFOCUS**-app



Opslag- en transportsystemen voor pellet

Zuigsondes met zuigingssonde-omschakelingseenheid

Het omschakelen tussen de afzonderlijke zuigsonde gebeurt handmatig of automatisch. Het voordeel van de afzuigsondes is dat de opslagruimte eenvoudig kan worden gecreëerd, zelfs in zeer schuine ruimtes. Hoe kleiner de afstand tussen de afzonderlijke zuigsondes, hoe beter de benuttingsgraad van de voorraadruimte. Afhankelijk van de grootte van de opslagruimte kan de lediging worden verbeterd door het installeren van hellingen.

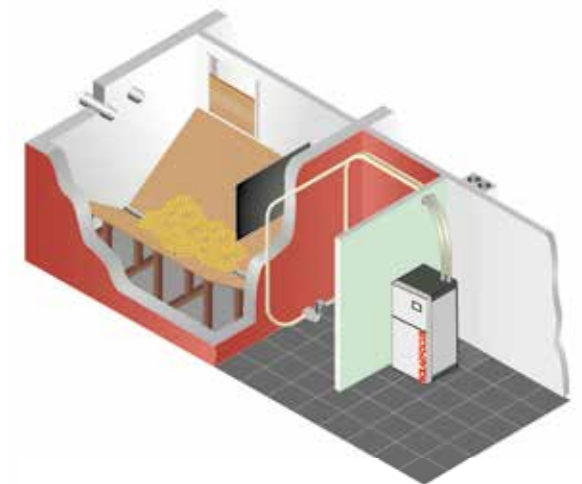
- Maximale slanglengte 20 m (Ketel - Omschakeleenheid)
- Maximale opvoerhoogte 2,5 m (Ketel - Omschakeleenheid)



Zuigmondstuk

Het afzuigstelsel met doseerschroef is geschikt voor grote, lange ruimtes. Door de installatie van een hellende vloer, kan de opslagruimte volledig worden leeggemaakt. De schroeflengte kan worden gekozen tussen 2 en 6 m en dient in de lengterichting van de opslagruimte worden geïnstalleerd. Aan het einde van de doseerschroef worden de pellets conventioneel via een zuigstelsel naar de ketel getransporteerd.

- Maximale lengte van de uithaalvijzel 35 m
- Maximale opvoerhoogte 5 m
- Maximale lengte van de uithaalvijzel 6 m



Pelletsbox met zuigstelsel

De pelletsbox is een geprefabriceerd opslagsysteem dat geschikt is voor installatie in de kelderruimte. De afzuiging wordt uitgevoerd via een enkele zuigsonde of via een kleine zuigschroef. In vergelijking met de zelfgebouwde opslagruimte met afzuigsondes is de pelletsbox de kant en klare variant.

Extractie met schroef

- Maximale lengte van de uithaalvijzel 35 m
- Maximale opvoerhoogte 5 m

Aanvoer met zuigsensor

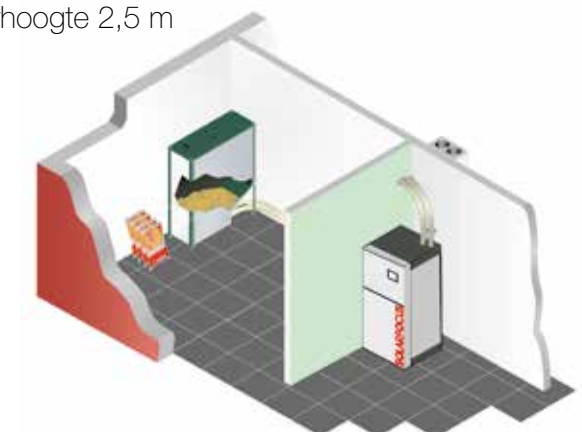
- Maximale lengte van de uithaalvijzel 20 m
- Maximale opvoerhoogte 2,5 m



Pelletbox 350 liter, met zuigsonde handmatig te vullen

De pelletdoos wordt handmatig gevuld met zakgoed en is zeer compact H/W/D: 125 x 37,5 x 100 cm. Dit is een oplossing als er weinig oppervlakte beschikbaar is. De aanzuiging wordt uitgevoerd via een enkele zuigsonde.

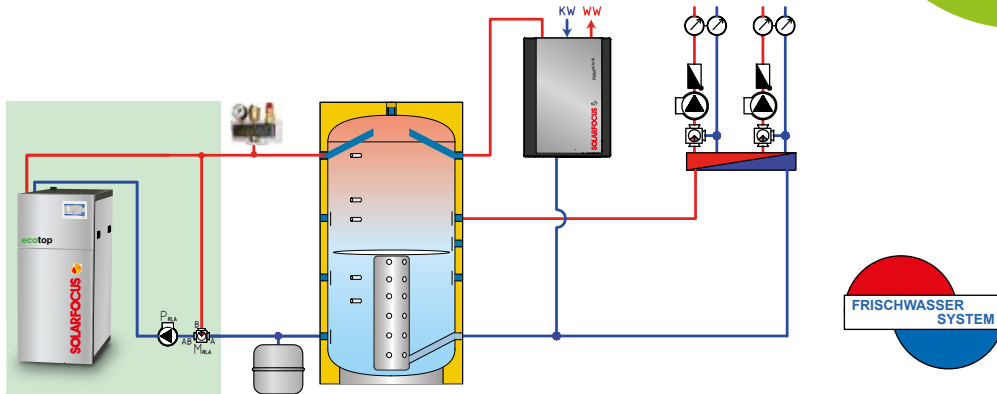
- Maximale lengte van de uithaalvijzel 20 m
- Maximale opvoerhoogte 2,5 m



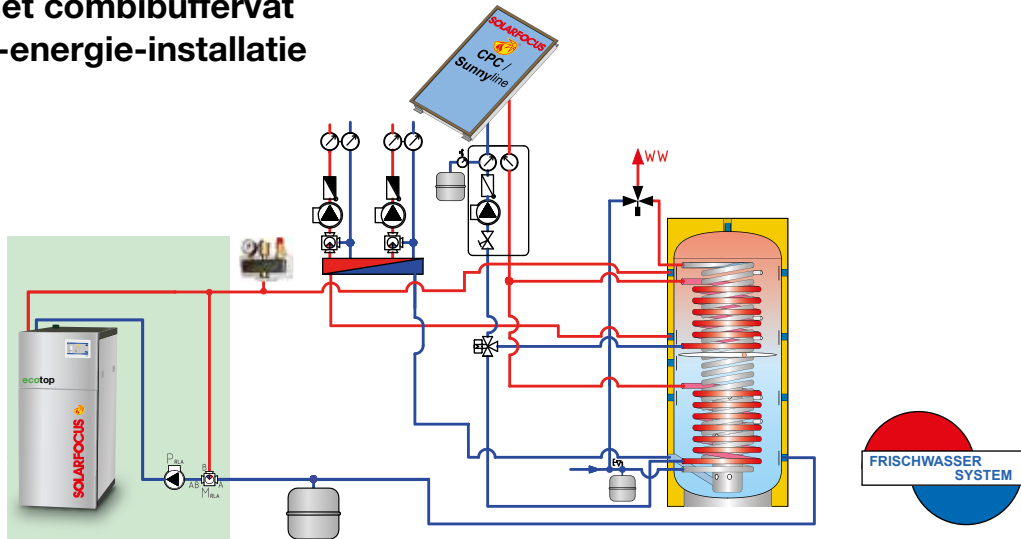
Hydraulische integratie

De retourtemperatuurverhoger met mengmotor en pomp is reeds geïntegreerd.

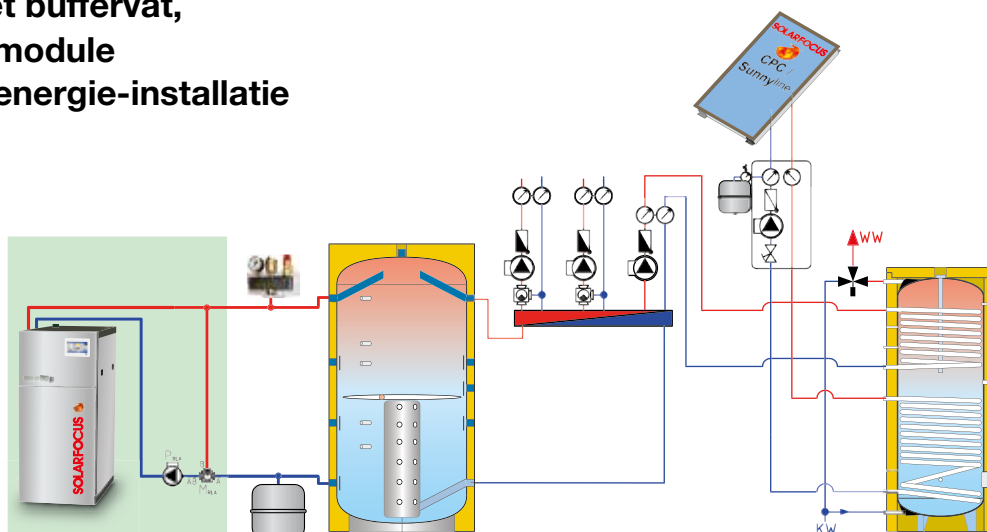
ecotop met gelaagde bufferopslag en verswatermodule



ecotop met combibuffervat en zonne-energie-installatie



ecotop met buffervat, verswatermodule en zonne-energie-installatie

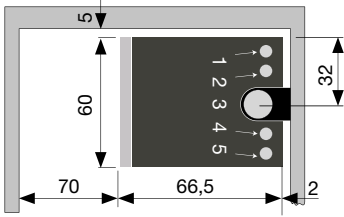


Het buffer - en/of Combivat

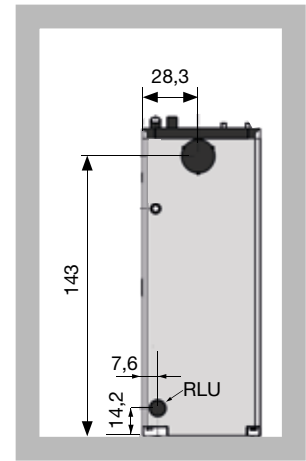
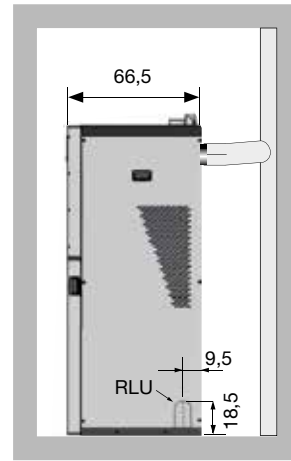
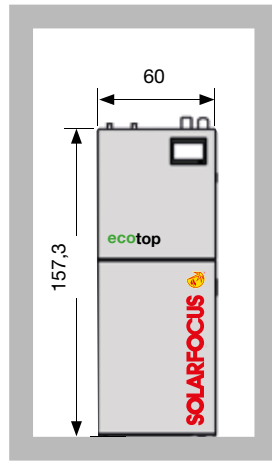
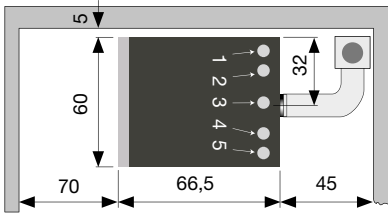
- Ook bij automatisch gevoede verwarmingsketels adviseert SOLARFOCUS de plaatsing van een buffervat
- Voor een betere aanpassing aan de warmtevraag
- Minimalisering van ketelstarts en verlenging van de levensduur uw verwarmingsketel
- Perfect te combineren met zonne-installaties

Technische gegevens

Rookgasaansluiting boven



Rookgasaansluiting achter



Afmetingen in cm

1) Verwarmingkring retour

2) Verwarmingkring vertrek

3) Rookgasaansluiting

4) Pellets afvoertucht

5) Pellets aanzuigslang

ecotopzero en **ecotop**light

		15	20	24
Vermogen	[kW]	4,6 - 15,4	5,9 - 19,7	7,2 - 24
Productlabel efficiëntieklasse		A+ ➔	A+ ➔	A+ ➔
Systeemlabel efficiëntieklasse (met regeling)		A++ ➔	A++ ➔	A++ ➔
Hoogte met stelvoetjes (zonder aansluitingen)* H	[cm]	157	157	157
Rookgaskanaal DM	[cm]	10	10	10
Hoogte center rookgaskanaal* D	[cm]	143	143	143
Gewicht	[kg]	280	280	280
Waterinhoud	[l]	55	55	55
Pelletvoorraadopslag	[l]	55	55	55
Asbox	[l]	20,3	20,3	20,3
Minimale plafondhoogte	[cm]	185	185	185

*Stelvoetjes bij maximale inschroefdiepte

Kwaliteit made in Austria

- ☑ Biomassaverwarmingen
- ☑ Zonne-installaties
- ☑ Warmtepompen
- ☑ Drinkwatertechniek



Producten voor



pellets



pellets + houtblokken



houtblokken



houtsnipper



zonne-energie



drinkwater



warmtepompen

Uw persoonlijke adviseur

Oostenrijk

SOLARFOCUS GmbH, Werkstraße 1, A-4451 St. Ulrich/Steyr

office@solarfocus.at Tel.: 07252 50 002 - 0

www.solarfocus.at

Fax: 07252 50 002 - 10

Duitsland

SOLARFOCUS GmbH, Marie-Curie-Str. 14-16, D-64653 Lorsch

info@solarfocus.de

Tel.: 06251 13 665 - 00

www.solarfocus.de

Fax: 06251 13 665 - 50

Zwitserland

SOLARFOCUS Schweiz GmbH, Gewerbe Mooshof 10

CH-6022 Grosswangen

Tel.: 041 984 0880

www.solarfocus.ch

info@solarfocus.ch