

# Pelletkessel



**octo**plus touch  
15 - 22 kW

Alles  
aus einer  
Hand

**5**  
JAHRE  
SYSTEM  
GARANTIE



Pellets

**A++**

mit Solar



**Pelletsvergasertechnologie**

- + Pelletkessel in Pufferspeicher integriert
- + Wetterprognosefunktion
- + Revolutionäre Technik Sonne + Pellets

# SOLARFOCUS



Verantwortung für Generationen

# 5 Jahre Systemgarantie

Heizkosten sparen und ein sicherer Betrieb sind uns ein großes Anliegen. Um einen effizienten Betrieb zu gewährleisten ist das Zusammenspiel aller Komponenten unverzichtbar. Aus diesem Grund gibt SOLARFOCUS 5 Jahre Systemgarantie auf alle von SOLARFOCUS gelieferten Komponenten. Voraussetzung: Ein Wärmeerzeuger, ein Speicher (Puffer oder Trinkwasserspeicher) und mindestens ein Zubehör (z.B. Pumpengruppe, Frischwassermodul).

Detaillierte Informationen finden Sie unter [www.solarfocus.com](http://www.solarfocus.com)

**5**  
**JAHRE**  
**SYSTEM**  
**GARANTIE**

Energie aus  
Sonne + Pellets



# Behaglichkeit fängt beim Heizen an

## octo<sup>plus</sup> – Energie aus Sonne + Pellets

- Feuerungstechnischer Wirkungsgrad bis zu **96,5 %**
- Anlagenwirkungsgrad bis zu **94 %**
- 550 oder 800 Liter Pufferspeicher mit direkt angeflanschter Pellets-Brennereinheit
- Kompakte Bauweise
- Perfekte Regeltechnik
- Einfache hydraulische Einbindung
- Leistungsgrößen: 15, 15,5 und 22 kW

### Einsatzbereiche

- ✓ Neubau und Renovierung
- ✓ Einfamilienhäuser



**Auch für raumluftunabhängigen  
Betrieb geeignet**



## Sonne + Pellets in (m)einer Energiezentrale Revolutionäre, einzigartige Technik

Der **octo**<sup>plus</sup> wurde speziell für die wirtschaftliche Nutzung der Sonnenenergie und die Restenergieabdeckung mit Pellets entwickelt. Das EIN-Speicherkonzept dient als Energiezentrale. Die moderne, bedienerfreundliche Touchscreen-Regelung koordiniert sämtliche Regelfunktionen (Solaranlage, Pelletsbrenner, Heizungsregelung, Trinkwasserregelung uvm.). Geringster hydraulischer Verrohrungsaufwand spart Zeit und Geld!

# Die Energiezentrale für Sonne und Pellets



## Systemtechnik – duales Konzept

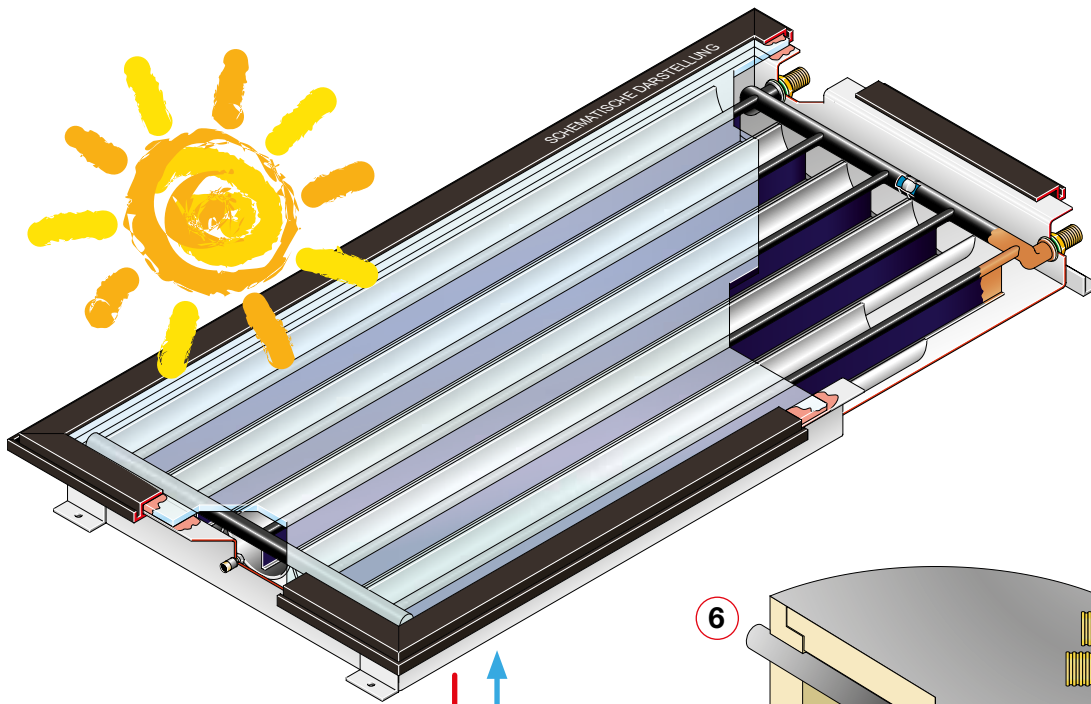
Der **octo**<sup>plus</sup> verbindet Solar- und Pelletstechnik in einer Energiezentrale. Die Zentrale bildet der Pufferspeicher (1) mit großzügigem Solarregister (2). Die direkt am Speicher angeflanschte Pellets-Brennereinheit gleicht die Temperaturdifferenz bei Bedarf aus. Die optimale Nutzung der Sonnenenergie wird somit erreicht.

- + Energie zum Nulltarif aus der Sonne
- + Eine Energiezentrale
- + Keine Umschichtungsverluste
- + Minimierung der Brennerstarts – steigert den Anlagenwirkungsgrad

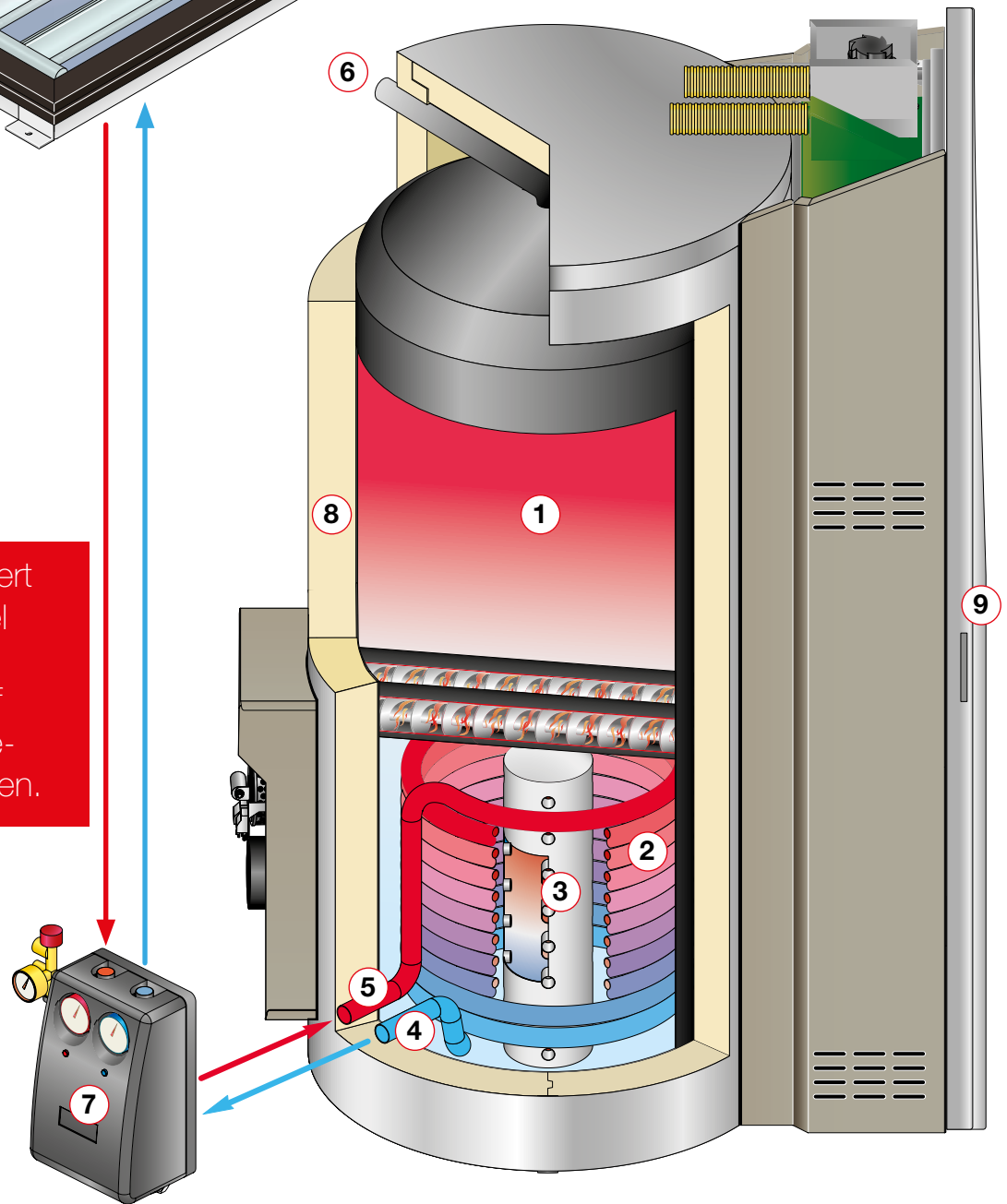
## Auf engstem Raum – perfekt gelöst!

Der **octo**<sup>plus</sup> „ZWEI in EINS“ Pufferspeicher und die direkt am Pufferspeicher angeflanschte Pellets-Brennereinheit sparen Platz und erheblichen Verrohrungsaufwand.

- + Geringer Platzbedarf
- + Minimaler Verrohrungsaufwand
- + Zusätzliche Ladepumpen und Ventile sind nicht erforderlich
- + Maximaler Anlagenwirkungsgrad



In nur 3 Stunden liefert uns die Sonne soviel Energie, um den Jahresenergiebedarf der gesamten Erdbevölkerung abzudecken.



Legende:

- 1 Pufferspeicher mit 550 oder 800 Liter
- 2 Solar-Glattrohrregister
- 3 Schichtladelanze (Heizungs-Rücklauf)
- 4 Solar-Rücklauf
- 5 Solar-Vorlauf

- 6 Heizung-Vorlauf / Frischwassermodul
- 7 Solar-Pumpengruppe (Option)
- 8 Speicherisolierung
- 9 Multifunktionsüre

# Ausgereifte Technik im Detail

- Technik ● Nutzen

## Pellets-Zwischenbehälter mit Saugturbine (1)

- Der **octo<sup>plus</sup>** verfügt über einen 49 Liter fassenden Zwischenbehälter. Die Saugturbine sorgt in einem geschlossenen Kreislauf (Saug-Druck-System) in vorgegebenen Zeiten für die Befüllung des Zwischenbehälters.
- Heizraum und Pelletslagererraum müssen nicht unmittelbar nebeneinander sein. Wartungsfreier, geschlossener Kreislauf. Die Saugturbine ist direkt am Pellets-Zwischenbehälter montiert.

## Einachs-Zellradschleuse (2)

- Vom Zwischenbehälter werden die Pellets mittels der Einachs-Zellradschleuse zum Brennraum transportiert. Die Einachs-Zellradschleuse schließt den Brennraum vom Zwischenbehälter über ein Sechskammersystem ab. Der Getriebemotor ist direkt auf der Zellradschleuse auf einer Achse wartungsfrei angeflanscht.
- 100%ig rückbrandsicher auch bei Stromausfall. Geringster Stromverbrauch. Keine Ketten und Zahnräder – geräuscharm und wartungsfrei.

## Edelstahl-Brennrost (3)

- Über die Einachs-Zellradschleuse fallen die Pellets von oben auf den Edelstahl-Brennrost.
- Keine Zerstörung des Glutbettes, da die Pellets von oben auf das Glutbett fallen. Dadurch kommt es zu keiner Durchmischung von Asche und Glut und es werden beste Wirkungsgrade erreicht.

## Automatische Zündung (4)

- Die Zündung der Pellets erfolgt vollautomatisch über einen hochhitzebeständigen Vollkeramikglühstab.
- Der Glühstab benötigt nur 260 W. Zudem arbeitet er geräuschlos und ist wartungsfrei.

## Sturzbrandtechnik /

## Pelletsvergasertechnologie (5)

- Bei der Sturzbrandtechnik (Pelletsvergasertechnologie) wird das gelöste Holzgas durch den Brennrost nach unten gesaugt und in der Brennkammer (5) mit einer Flammenspitzentemperatur von ca. 1.200°C restlos verbrannt.
- Optimale Brennstoffverwertung, höchste Wirkungsgrade.

## Saugzuggebläse (6)

- Die Verbrennungsluft wird durch das drehzahlge-regelte Saugzuggebläse kontrolliert angesaugt.
- Effizienter Außenläufermotor mit Edelstahlflügel. Geräuscharm, wartungsfrei mit Drehzahlüberwachung.

## Lambdasonde (7)

- Die Lambdatechnologie ermöglicht eine gleichmäßige Verbrennung der Pellets im **octo<sup>plus</sup>**. Um höchste Wirkungsgrade in den unterschiedlichen Lastbereichen sicherzustellen ist die Lambdatechnologie unentbehrlich.
- Garantiert eine umweltfreundliche, energiesparende Verbrennung in allen Lastbereichen. Seit 1981 langjährige Erfahrung mit Lambdatechnik.

## Wärmetauscherreinigung (8)

- Die Spiralschnecken reinigen in voreingestellten Intervallen die Wände des Wärmetauschers. Ein Anstieg der Abgastemperatur bedeutet Wirkungsgradverlust. Gereinigte Wärmetauscher sparen Brennstoff!
- AUTOMATISCH heißt AUTOMATISCH! Ein gleichbleibend hoher Wirkungsgrad spart Energiekosten. Keine manuelle Nachreinigung nötig. Wartungsfrei.

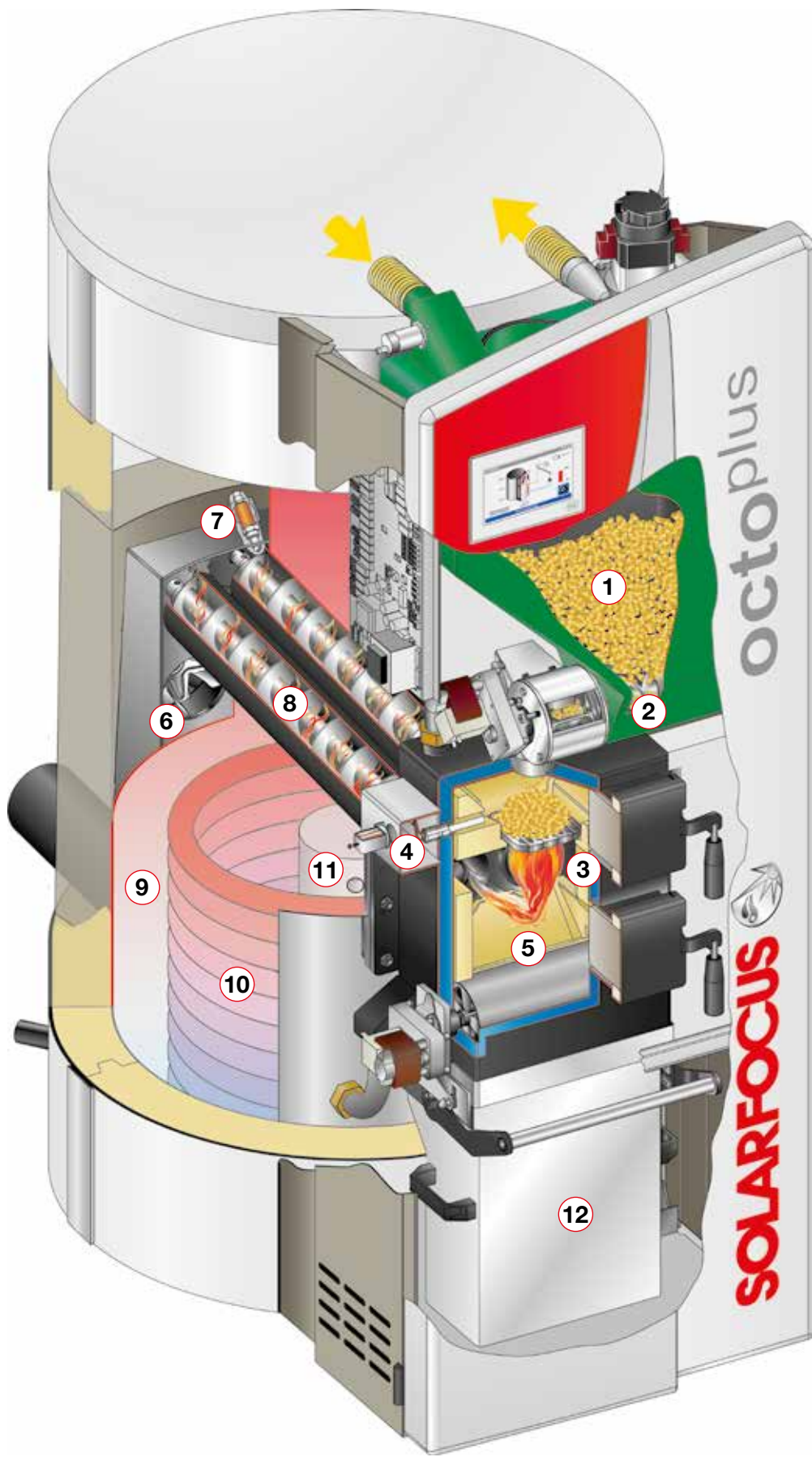
## Duales Konzept – auf engstem Raum

- Der **octo<sup>plus</sup>** verbindet Solar- und Pelletstechnik in einer Energiezentrale. Die Zentrale bildet der Pufferspeicher mit 550 bzw. 800 Liter Speichervolumen (9), einem großzügigen Solarregister (10) und der Schichtladelanze (11) für den Heizungs-Rücklauf.
- Eine optimale Nutzung der Sonnenenergie wird durch die „Zwei-in-Eins“-Lösung erreicht. Minimaler Verrohrungsaufwand und Entfall zusätzlicher Lade-pumpen und Ventile!

## Automatische Ascheaustragung (12)

- Die Aschebox ist einfach zu entnehmen und mit zwei Haltegriffen komfortabel zu tragen.
- Lange Entleerintervalle ermöglichen bequemes Heizen.





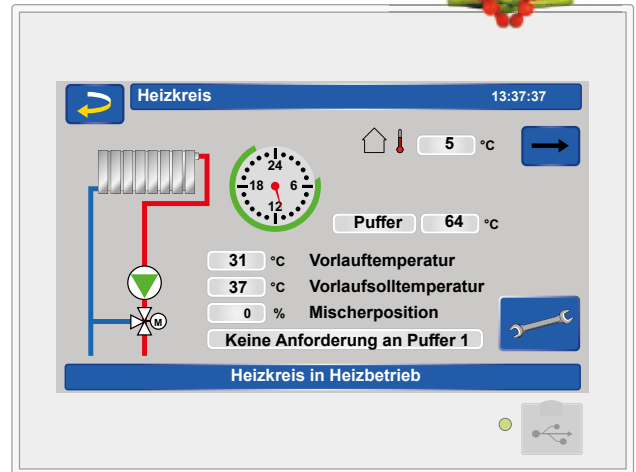
Vielfach prämierte Technik

# Perfekte Regelung



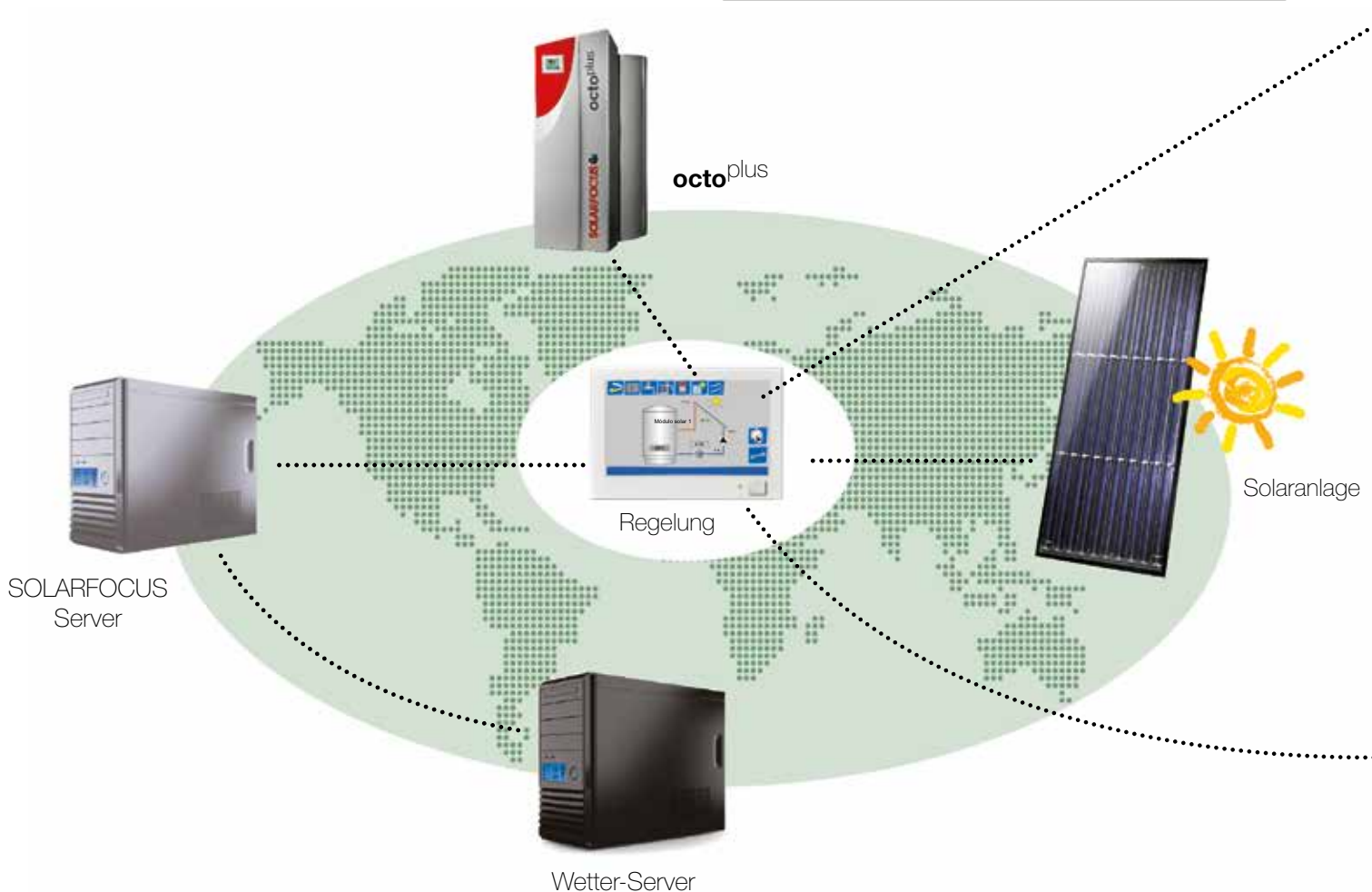
## Klare Bedienung

SOLARFOCUS bietet mit seiner intuitiven Touchscreen-Regelung **ecomanager-touch** das Maximum an Regelungskomfort. Das moderne Regelungskonzept mit einfachster Bedienung via Touchscreen regelt neben dem Heizkessel auch das gesamte Heizsystem. So können alle Produkte von SOLARFOCUS innerhalb eines Wärmenetzes miteinander verknüpft werden und sind somit bestens aufeinander abgestimmt.



## Wetterprognose

Die Wetterprognose-Funktion (Wetterfrosch) ist serienmäßig integriert. Diese Top-Innovation bringt dem Nutzer nicht nur zusätzlichen Komfort, sondern hilft auch bares Geld zu sparen. Die Regelung bezieht Livedaten von einem Wetterserver und kommuniziert mit dem Kessel, wann er heizen muss – oder wann er es bleiben lassen kann, weil Sonnenschein erwartet wird.



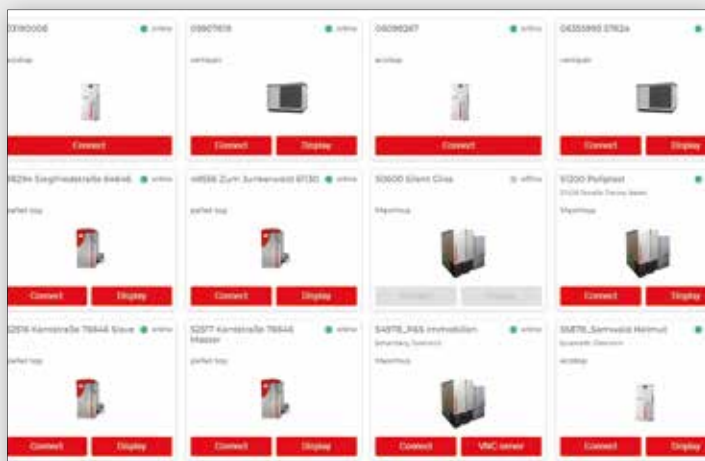
# Smart Home - Einbindung



Mit der kostenlosen App „my**SOLARFOCUS**“ können Sie die wichtigsten Funktionen Ihrer Heizung auch unterwegs steuern. So können zum Beispiel verschiedene Betriebsarten (Ferienbetrieb, Automatik- oder Absenkbetrieb) der Heizkreise ausgewählt oder die Temperaturen von Warmwasser und Pufferspeicher kontrolliert werden.

Auch die aktuelle Statuszeile des Wärmeerzeugers wird angezeigt. Ist zusätzlich eine Solaranlage mit Wärmemengenzähler installiert, wird außerdem der aktuelle und bisherige Solarertrag visualisiert. Wichtige Informationen erhalten Sie via Push-Nachrichten – so erfahren Sie auch z.B. wenn die Aschebox entleert oder der Pelletslagererraum aufgefüllt werden muss.

Das Einrichten der App funktioniert schnell und einfach über Ihr Smartphone und ist für Android und iOS verfügbar.



Bedienoberfläche von SOLARFOCUS Connect



SOLARFOCUS-Connect ist eine kostenpflichtige Plattform, bei der dem Kunden oder dem betreuenden Heizungsbauer in einer übersichtlichen Darstellung alle freigeschalteten Heizsysteme online dargestellt werden.

Im Gegensatz zur mySOLARFOCUS-App steht bei dieser Plattform ein vollständiger Fernzugriff via VNC auf den **ecomanager-touch** zur Verfügung. Dadurch können Fragen bzgl. Einstellungen live am Display erklärt werden. Ebenso sind gezielte, schnellere Ferndiagnosen möglich.

## LOXONE

Die Produkte von SOLARFOCUS kommunizieren mit Hilfe einer integrierten Modbus-TCP-Schnittstelle auch mit der Smart-Home-Regelung von LOXONE. Es werden keine zusätzlichen Erweiterungen von SOLARFOCUS benötigt.

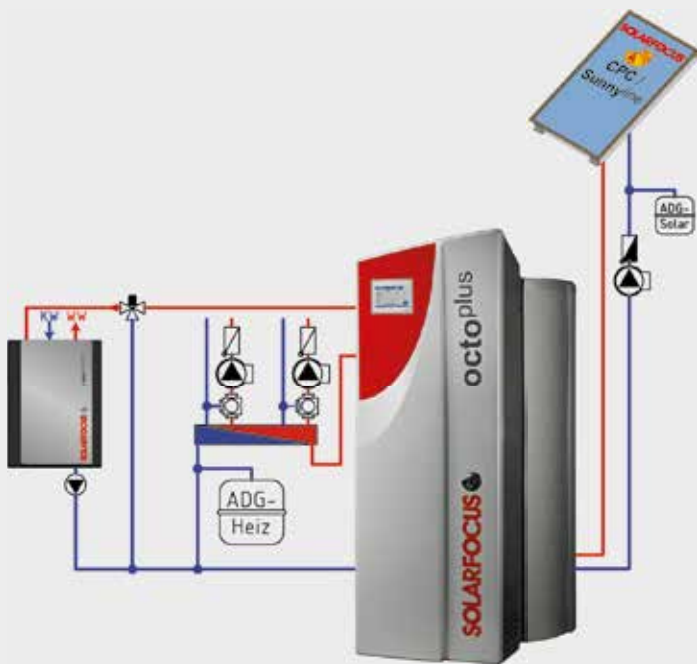


Mit Hilfe eines Konverters von KNX auf Modbus TCP-IP kann der **ecomanager-touch** mit einem KNX Steuerungssystem verbunden werden. Der dafür notwendige Konverter ist über einen KNX-Partners Ihres Vertrauens erhältlich.



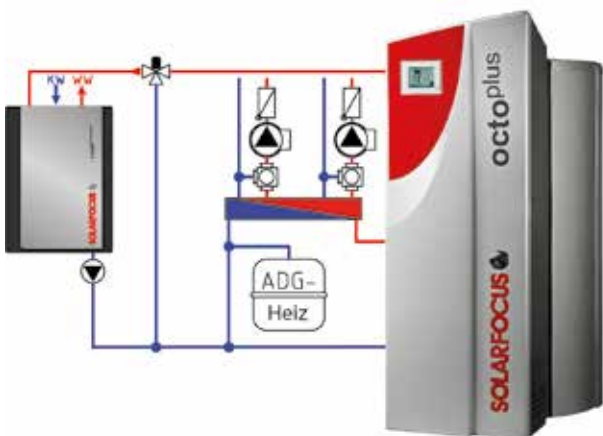
# Einfache hydraulische Einbindung

## octo<sup>plus</sup> mit Solaranlage und Frischwassermodul



Der Pufferspeicher und der Pelletkessel sind beim **octo<sup>plus</sup>** **eine Einheit**. Schon bei der Installation werden, durch den geringeren Material- und Verrohrungsaufwand, zusätzliche Kosten eingespart. Die Verbindung mit einem externen Frischwassermodul sorgt für eine hygienische Warmwasserbereitung im Durchlaufprinzip mit konstanter Entnahmetemperatur.

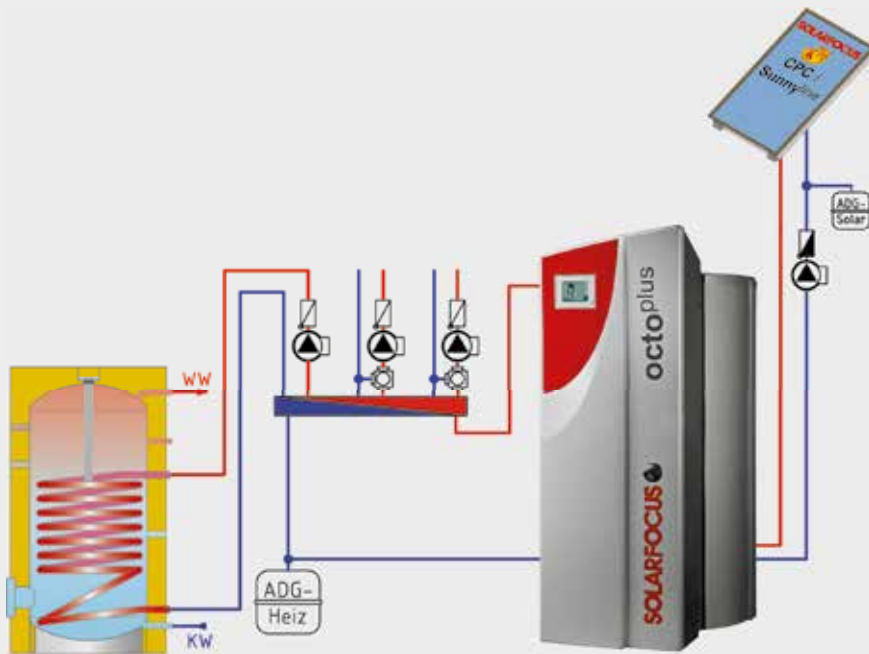
## octo<sup>plus</sup> ohne Solaranlage mit Frischwassermodul



Der **octo<sup>plus</sup>** ist auch ohne Solaranlage eine perfekte Energiezentrale. Die Verbindung mit einem externen Frischwassermodul sorgt für eine hygienische Warmwasserbereitung im Durchlaufprinzip mit konstanter Entnahmetemperatur. Das Frischwassermodul ermöglicht die Warmwasserbereitung auf „engstem“ Raum. Der **octo<sup>plus</sup>** kann **jederzeit** mit einer Solaranlage nachgerüstet werden.

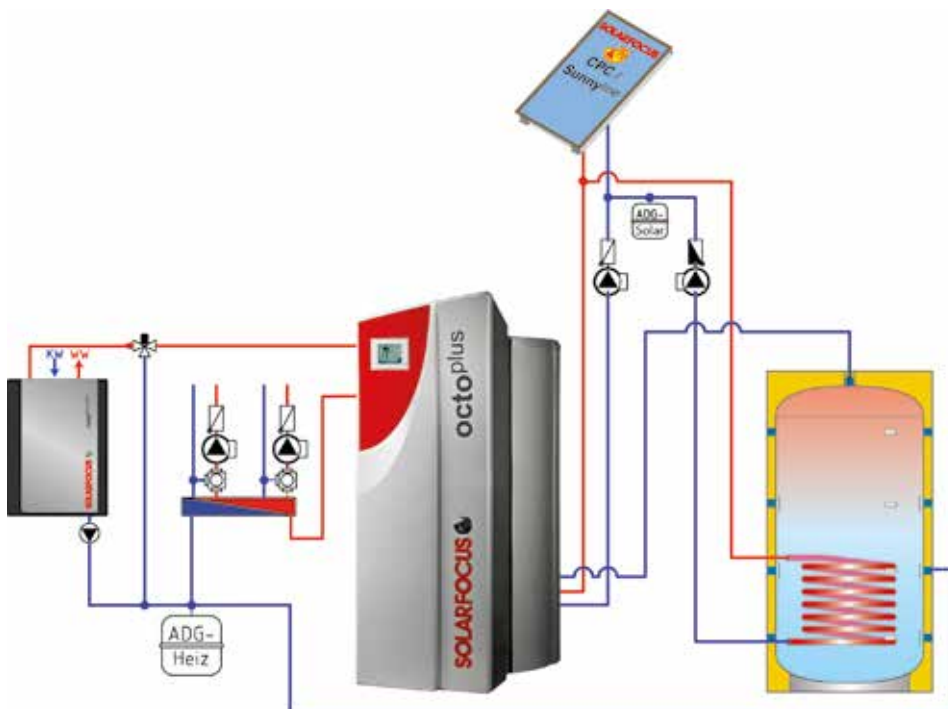
Achtung: Aus Übersichtsgründen sind heizungs- und wasserseitig keine Sicherheitseinrichtungen und Armaturen eingezeichnet.

## octo<sup>plus</sup> mit Solaranlage und Trinkwasserspeicher



Der **octo<sup>plus</sup>** ist ebenso für die Warmwasseraufbereitung mit einem Trinkwasserspeicher geeignet. Dieses System kommt dann zum Einsatz, wenn ein Trinkwasserspeicher / Brauchwasserwärmepumpe vorhanden ist oder gewünscht wird.

## octo<sup>plus</sup> mit Solaranlage, Frischwassermodul und zusätzlichem Pufferspeicher für größere Kollektorflächen



Wenn beim **octo<sup>plus</sup>** der solare Deckungsanteil gesteigert werden soll, empfiehlt sich der Einsatz eines zusätzlichen Pufferspeichers.

Weitere Hydraulik-Schemen sind in unserer Technikabteilung vorhanden.  
Wir helfen Ihnen gerne bei der Planung.

# Nachhaltig – nachwachsend – günstig

## Sie haben die Wahl – Pelletlagerraum in unterschiedlichen Ausführungen

Saugsonden



- Optimale Raumausnutzung
- Geringster Montageaufwand
- Auch für verwinkelte Lagerräume

Schneckenförderung für Raumaustragung



- Kostengünstig
- Vollständige Lagerraumentleerung

Pelletbox



- Für feuchte Lagerräume
- Kein baulicher Aufwand

## Jetzt umsteigen auf Pellets! Anlieferung bequem per Tankwagen



- Die Pellets werden ähnlich wie Öl mittels Tankwagen angeliefert und in den Lagerraum ein-geblasen.
- Heizwert: 1 kg Pellets ca. 4,9 kWh  
2 kg Pellets = 1 l Heizöl
- Lagervolumen: 1 m<sup>3</sup> ca. 650 kg

## Achten Sie auf die Qualität der Pellets



**ENplus –  
Der neue Maßstab  
für Holzpellets**

- Gute Qualität wirkt sich mehrfach positiv aus: Hochwertige Pellets erzielen einen höheren Wirkungsgrad. Außerdem muss der Heizkessel seltener gereinigt werden und erhöht die Lebensdauer.
- SOLARFOCUS empfiehlt die Verwendung ausschließlich geprüfter Pellets. EN 14961-2-ENplus-A1 – der neue Maßstab für Holzpellets. So werden optimale Heizwerte erreicht und die Anlage geschützt.

# Perfektion und Leidenschaft

steht bei unserer Produktentwicklung im Vordergrund. Am Standort St. Ulrich befinden sich die Bereiche Forschung, Entwicklung, Produktion, Qualitätssicherung und Verwaltung. SOLARFOCUS beschäftigt Menschen, denen die Umwelt und der Einsatz erneuerbarer Energien ein wichtiges Anliegen sind.



## INNOVATION – WIRTSCHAFTLICHKEIT – QUALITÄT

SOLARFOCUS gestaltet die Zukunft mit Produkten, die den Menschen dienen und die Umwelt entlasten! SOLARFOCUS beschäftigt sich mit der Entwicklung, dem Bau und dem Vertrieb von solar- und umwelttechnischen Produkten mit den Schwerpunkten:

Biomasseheizungen  
Solaranlagen  
Wärmepumpen  
Frischwassertechnik



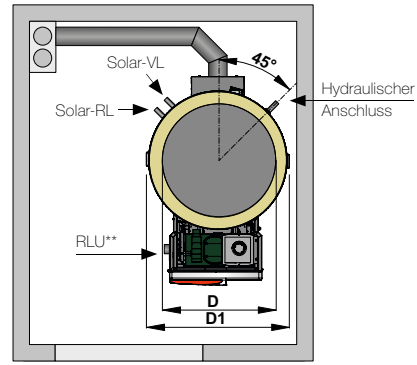
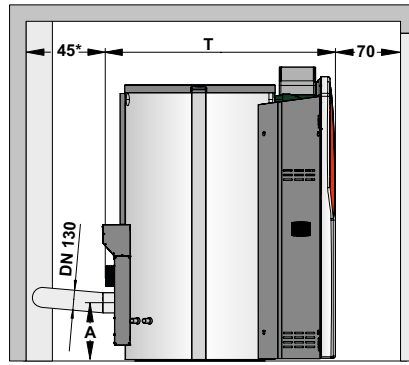
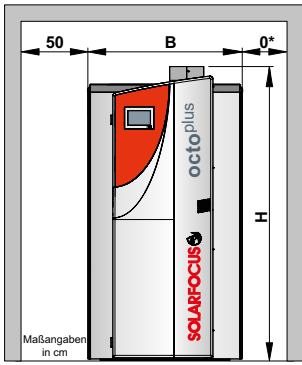
SOLARFOCUS ist einen Schritt voraus: Durch laufende Forschung, Entwicklung und Zusammenarbeit mit renommierten Forschungsinstituten und Partnern können wir eine dynamische Firmenentwicklung verzeichnen. Unsere Produkte werden in Europa ausschließlich über den Fachhandel angeboten. Permanente Schulungen und Seminare mit unseren Partnern gewährleisten den Anlagenbetreibern projektorientierte Beratung und professionellen Einbau der Anlagen.

## AUSZEICHNUNGEN wie:

- Innovationspreis "Energie-Genie" 2022, 2019, 2016, 2011, 2003, 1995
  - Pegasus in Gold
  - Jungunternehmerpreis
  - UK Built It Award 2015
  - Best Business Award 2014
  - Slowenischer Innovationspreis 2014
  - Polnischer Innovationspreis „Zloty Medal“ 2012 u. 2013
  - Italienischer Innovationspreis für energieeffiziente Technologien 2012
  - Nominierung zum Staatspreis für Innovationen
  - Umweltschutzpreis des Landes Oberösterreich
  - Haustechnik Award 2004
- uvm. bestätigen unsere Philosophie.



# Technische Daten



octo <sup>plus</sup>		15	15,5	22
Leistungsbereich	[kW]	2,9 - 14,9	4,6 - 15,5	6,6 - 22
Produktlabel Energieeffizienzklasse		<b>A++</b>	<b>A++</b>	<b>A++</b>
Verbundlabel Energieeffizienzklasse (mit Solar)		<b>A++</b>	<b>A++</b>	<b>A++</b>
Tiefe mit Gebläse (T)	[cm]	146	159	159
Breite (B)	[cm]	88	97	97
Höhe (H)	[cm]	188	188	188
Abgasrohr DM	[cm]	13	13	13
Höhe Abgasrohrmitte (A)	[cm]	38	39	39
Speicher DM ohne Isolierung (D)	[cm]	70	79	79
Speicher DM mit Isolierung (D1)	[cm]	89	98	98
Speicher Gewicht	[kg]	150	190	190
Gesamtgewicht	[kg]	285	320	320
Wasserinhalt	[l]	550	800	800
Pellets-Vorrastsbehälter	[l]	49	49	49
Einbringmaß	[cm]	Mind. 75	Mind. 80	Mind. 80
Kippmaß	[cm]	177	186	186

\* Zugänglichkeit zur Kesselrückseite muss gegeben sein (min. 45 cm links oder rechts). Wenn die Solarpumpengruppe am octoplus montiert wird, muss der Abstand zur Wand größer gewählt werden!  
 \*\* Anschluss für raumluftunabhängigen Betrieb!

## Alles aus einer Hand

- Biomasseheizungen
- Solaranlagen + PV
- Wärmepumpen
- Frischwassertechnik



## Produkte für



Pellets



Pellets + Stückholz



Stückholz



Hackgut



Sonnenenergie



Frischwasser



Wärmepumpe

Ihr persönlicher Berater

### Österreich

**SOLARFOCUS GmbH, Werkstraße 1, A-4451 St. Ulrich/Steyr**

office@solarfocus.at  
 www.solarfocus.at

Tel.: 07252 50 002 - 0  
 Fax: 07252 50 002 - 10

### Deutschland

**SOLARFOCUS GmbH, Marie-Curie-Str. 14-16, D-64653 Lorsch**

office@solarfocus.de  
 www.solarfocus.de

Tel.: 06251 13 665 - 00  
 Fax: 06251 13 665 - 50

### Schweiz

**SOLARFOCUS Schweiz GmbH, Gewerbe Mooshof 10**

CH-6022 Grosswangen  
 www.solarfocus.ch

Tel.: 041 984 0880  
 info@solarfocus.ch